

EPSON

SC-F2200 Series

Guide d'utilisation

CMP0417-00 FR

Copyrights et marques

Copyrights et marques

Aucune partie de ce manuel ne peut être reproduite, stockée dans un système documentaire ou transmise sous quelque forme ou de quelque manière que ce soit, électronique, mécanique, par photocopie, enregistrement ou autre, sans l'accord préalable écrit de Seiko Epson Corporation. Les informations contenues dans le présent document sont uniquement destinées à être utilisées avec cette imprimante Epson. Epson n'est pas responsable de l'application de ces informations à d'autres imprimantes.

La société Seiko Epson Corporation et ses filiales ne peuvent être tenues pour responsables des préjudices, pertes, coûts ou dépenses subis par l'acquéreur de ce produit ou par des tiers, résultant d'un accident, d'une utilisation non conforme ou abusive de l'appareil, de modifications, de réparations ou de transformations non autorisées de ce produit ou encore du non-respect (sauf aux États-Unis d'Amérique) des instructions d'utilisation et d'entretien recommandées par Seiko Epson Corporation.

Seiko Epson Corporation ne pourra être tenue responsable des dommages ou problèmes survenus suite à l'utilisation de produits optionnels ou consommables autres que ceux désignés par Seiko Epson Corporation comme étant des Produits d'origine Epson ou des Produits approuvés par Epson.

Seiko Epson Corporation ne pourra être tenue responsable des dommages dus aux interférences électromagnétiques survenant suite à l'utilisation de câbles d'interface autres que ceux désignés par Seiko Epson Corporation comme étant des Produits approuvés par Epson.

Microsoft® and Windows® are registered trademarks of Microsoft Corporation.

Mac and macOS are registered trademarks of Apple Inc.

Intel® is a registered trademark of Intel Corporation.

Adobe and Reader are either registered trademarks or trademarks of Adobe Systems Incorporated in the United States and/or other countries.

YouTube® and the YouTube logo are registered trademarks or trademarks of YouTube, LLC.

QR Code is a registered trademark of DENSO WAVE INCORPORATED in Japan and other countries.

Firefox is a trademark of the Mozilla Foundation in the U.S. and other countries.

Chrome™ is a trademark of Google Inc.

Avis général : les autres noms de produit utilisés dans cette notice sont donnés uniquement à titre d'identification et peuvent être des noms de marque de leurs détenteurs respectifs. Epson dénie toute responsabilité vis-à-vis de ces marques.

©2023 Seiko Epson Corporation.

Remarque à l'attention des utilisateurs en Amérique du Nord et en Amérique latine

IMPORTANT : avant d'utiliser ce produit, veuillez consulter les instructions de sécurité contenues dans les *Avertissements* en ligne.

Table des matières

Copyrights et marques

Remarque à l'attention des utilisateurs en Amérique du Nord et en Amérique latine. 3

Remarques sur les manuels

Signification des symboles. 7
Captures d'écran. 7
Illustrations. 7
Organisation manuelle. 7
Affichage des manuels vidéo. 8
Affichage des manuels PDF. 8

Introduction

Éléments de l'imprimante. 10
 Partie avant. 10
 Section arrière. 14
 Intérieur. 16
 Panneau de commande. 18
Comprendre et utiliser l'écran. 19
 Remarques sur l'utilisation du panneau de commande. 19
 Affichage de l'écran. 19
 Mode opératoire. 24
Remarques sur l'utilisation et le stockage. 26
 Espace d'installation. 26
 Remarques sur l'utilisation de l'imprimante. 26
 Remarques sur les périodes hors service de l'imprimante. 27
 Remarques concernant la manipulation d'Unités d'alimentation en encre/Réservoirs de produit nettoyant. 28
 Remarques concernant la manipulation de l'encre White (Blanc). 29
 Remarques sur la manipulation des t-shirts (support). 29
 Remarques sur la manipulation du liquide de prétraitement. 30
Présentation du logiciel fourni. 31
 Logiciels fournis. 31
 Logiciel intégré dans l'imprimante. 32
Utilisation de Garment Creator 2. 33
 Procédure de démarrage. 33
 Fermeture. 33
Utilisation de Epson Edge Dashboard. 33
 Procédure de démarrage. 33

Enregistrement de l'imprimante. 33
Fermeture. 34
Utilisation de EPSON Software Updater. 34
 Vérification de la disponibilité des mises à jour logicielles. 34
 Réception des notifications de mise à jour. 35
Utilisation de Web Config. 35
 Résumé des fonctions. 35
 Procédure de démarrage. 36
 Fermeture. 36
Désinstallation des logiciels. 36
 Windows. 37
 Mac. 37
Remarques sur le mot de passe Administrateur. 37
 Vérification du mot de passe initial. 37
 Modification du mot de passe. 38

Impression de base

Présentation. 39
Préparation. 41
 En utilisation normale. 41
 Éléments à utiliser en prétraitement. 42
Avant impression. 43
Prétraitement. 44
 Précautions pendant le fonctionnement. 44
 Agiter le liquide de prétraitement polyester. 45
 Ouverture du liquide de prétraitement. 46
 Filtrage du liquide de prétraitement coton (seulement lorsque la coagulation a lieu). 47
 Dilution du liquide de prétraitement. 50
 Application du liquide de prétraitement. 50
 Fixation du liquide de prétraitement. 52
Création et envoi de tâches. 54
 Processus de création et d'envoi de tâches. 54
 Envoi et impression de travaux. 55
 Remarques sur la réception de tâches. 55
Préparation du plateau. 55
 Fixation/retrait d'un patin. 56
 Passage du polo à la fermeture à glissière (uniquement en cas d'utilisation du plateau moyen à fente). 58
 Remplacement des plateaux. 59
Déterminer la hauteur de la plaque d'exposition. 60
 Vérifier les combinaisons d'écarteur et la hauteur du plateau (échelle). 61

Table des matières

Attacher et retirer des écarteurs.	63
Modifier la hauteur de la plaque d'exposition. . .	65
Chargement du t-shirt (support).	67
Chargement sur un plateau recouvert de patins. .	67
Chargement sur un plateau sans patin.	69
Chargement sur les plateaux de manche.	72
Chargement sur des plateaux moyens à fente. . .	73
Démarrage et annulation de l'impression.	75
Démarrage.	75
Annulation.	76
Fixation de l'encre.	77
Précautions lors de la fixation de l'encre.	77
Conditions de fixation.	77
Impression depuis une mémoire USB.	79
Spécifications des clés USB.	79
Procédures d'impression.	79
Suppression.	80

Maintenance

Cas d'exécution de diverses opérations de maintenance.	82
Lieu et rythme de nettoyage.	82
Emplacements des consommables et rythme de remplacement.	84
Autre maintenance.	85
Préparation.	86
Précautions pendant le fonctionnement.	87
Nettoyage.	88
Utilisation du nettoyeur d'encre.	88
Nettoyage du Cache du capteur.	89
Nettoyez autour de la tête d'impression et les bords du métal.	89
Nettoyage du capuchon d'aspiration.	91
Nettoyage de l'Échelle d'encodeur.	92
Nettoyer le plateau sans patin grippant.	93
Remplacement des consommables.	94
Remplacement des unités d'alimentation en encre.	94
Élimination de l'encre usagée.	95
Remplacement du kit de nettoyage de tête.	98
Autre maintenance.	99
Secouage des unités d'alimentation en encre régulièrement.	99
Recherche de buses obstruées.	100
Nettoyage des têtes.	102
Changer le Mode de l'imprimante	104
Maintenance avant stockage pour une longue période d'inutilisation.	106

Élimination des consommables usagés.	108
Élimination.	108

Menu du panneau de commande

Liste des menus.	109
Détails du menu.	114
Menu Réglages généraux.	114
Menu Paramètres du support.	119
Menu Maintenance.	122
Menu État de l'alimentation.	123
Menu État.	123

Résolution des problèmes

Que faire quand un message s'affiche.	124
En cas de demande de maintenance ou d'erreur de l'imprimante.	126
Dépannage.	127
Vous ne pouvez pas imprimer (parce que l'imprimante ne fonctionne pas).	127
L'imprimante fonctionne, mais n'imprime pas. .	128
Les résultats de l'impression ne répondent pas à votre attente.	129
Autres.	137

Annexe

Options et consommables.	142
Unité d'alimentation en encre.	142
Pièces de maintenance.	143
Autres.	144
Remarques concernant le déplacement ou le transport de l'imprimante.	147
Préparation au déplacement ou au transport. . .	148
Transport de l'imprimante.	151
Installation de l'imprimante après un déplacement.	151
Zone d'impression.	152
Tableau des échelles d'étiquette et épaisseur du support pris en charge.	154
Lorsqu'un plateau à patin grippant de taille L, M ou S est installé.	154
Lorsqu'un plateau sans patin grippant de taille L, M, ou S est installé et lorsque le plateau de taille XS est installé.	156
Lorsque le plateau pour manche ou le plateau moyen à fente est installé.	157
Configuration système requise.	158
Epson Edge Dashboard.	158
Garment Creator 2.	159

Table des matières




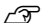
Garment Creator Easy Print System (Windows uniquement)	159
Web Config.	160
Tableau de spécifications.	161

Remarques sur les manuels

Remarques sur les manuels

Signification des symboles

Voici les différents symboles utilisés dans ce manuel. Ils signalent une opération ou une manipulation dangereuse afin d'éviter de blesser l'utilisateur ou d'endommager le matériel. Veuillez vous familiariser avec ces symboles avant de lire ce manuel.

 Avertissement :	Les Avertissements sont des consignes à observer pour éviter toute blessure corporelle.
 Attention :	Attention signale des consignes à observer pour éviter toute blessure.
 Important :	Important signale des consignes à observer pour éviter d'endommager ce produit.
Remarque :	Les Remarques contiennent des informations utiles ou supplémentaires sur le fonctionnement de ce produit.
	Indique un contenu connexe.

Captures d'écran

- ❑ Les captures d'écran utilisées dans ce manuel peuvent légèrement varier par rapport à ce que vous constaterez.

- ❑ Sauf indication contraire, les captures d'écran Windows utilisées dans ce manuel proviennent de Windows 10.

Illustrations

Les illustrations peuvent différer légèrement du modèle que vous utilisez. Soyez attentif à ces instructions lors de l'utilisation du manuel.

Organisation manuelle

Les manuels du produit sont organisés comme indiqué ci-dessous.

Vous pouvez consulter la version PDF des manuels à l'aide d'Adobe Reader ou d'Aperçu (Mac OS X).

Guide d'installation (livret)	Ce manuel fournit des informations sur la manière dont configurer l'imprimante suite à son déballage de la boîte. Assurez-vous de lire ce manuel pour réaliser les opérations en toute sécurité.
Informations générales (le présent manuel)	Ce manuel contient les caractéristiques et les coordonnées du produit.
Consignes de sécurité	Cette section détaille les précautions à observer pour éviter tout dommage aux personnes ou aux biens. Assurez-vous de lire cette section pour réaliser les opérations en toute sécurité. Pour certaines régions, ce contenu est inclus dans le Guide d'installation.
Epson Support (Assistance Epson) (PDF)	Fournit des informations sur l'Assistance Epson pour chaque région.
Manuel En Ligne	

Remarques sur les manuels

Guide d'utilisation (extrait PDF)	Ce manuel décrit comment utiliser l'imprimante.
Epson Video Manuals	Ces vidéos vous montrent comment charger le support et effectuer la maintenance.
Guide réseau (PDF)	Ce manuel fournit des informations sur l'utilisation de l'imprimante sur un réseau.
Epson Support (Assistance Epson) (PDF)	Fournit des informations sur l'Assistance Epson pour chaque région.

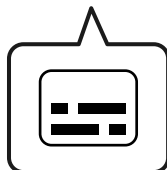
Affichage des manuels vidéo

Les manuels vidéo ont été téléchargés sur YouTube.

Cliquez sur **Epson Video Manuals** en haut de la page Manuel En Ligne, ou cliquez sur le texte bleu suivant pour afficher les manuels.

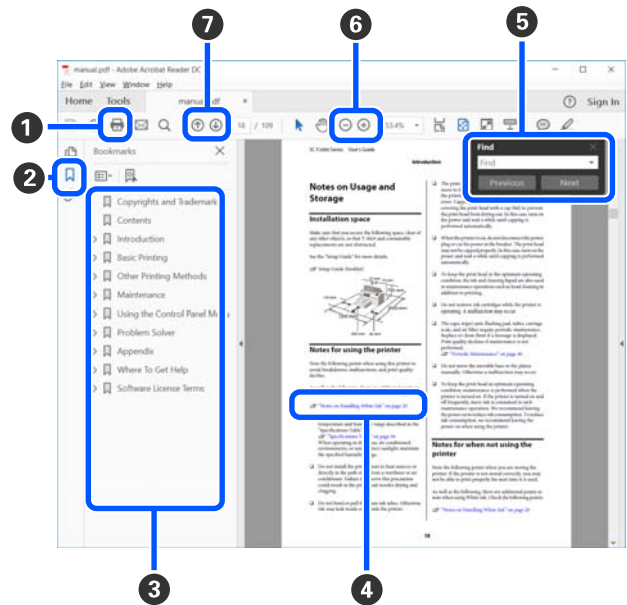
[Epson Video Manuals](#)

Si les sous-titres ne s'affichent pas lorsque vous lisez la vidéo, cliquez sur l'icône de sous-titres affichée dans l'image ci-dessous.



Affichage des manuels PDF

Cette section prend Adobe Acrobat Reader comme exemple pour expliquer les instructions d'affichage du PDF dans Adobe Acrobat Reader DC.



- 1 Cliquez pour imprimer le PDF manuel.
- 2 Les signets s'affichent ou se masquent lorsque vous cliquez dessus.
- 3 Cliquez sur le titre pour ouvrir la page correspondante.

Cliquez sur [+] pour ouvrir les titres plus bas dans la hiérarchie.
- 4 Si la référence est en texte bleu, cliquez sur ce texte pour ouvrir la page correspondante.

Procédez comme suit pour revenir à la page d'origine.

Pour Windows

Maintenez la touche Alt enfoncée et appuyez sur la touche ←.

Pour Mac

Maintenez la touche command enfoncée et appuyez sur la touche ←.

Remarques sur les manuels

- 5 Vous pouvez saisir et rechercher des mots-clés, tels que les noms des éléments que vous souhaitez confirmer.

Pour Windows

Cliquez avec le bouton droit sur une page du PDF et sélectionnez **Find (Rechercher)** dans le menu qui s'affiche pour ouvrir la barre d'outils de recherche.

Pour Mac

Sélectionnez **Find (Rechercher)** dans le menu **Edit (Modifier)** pour ouvrir la barre d'outils de recherche.

- 6 Si le texte est trop petit pour être lu, cliquez sur \oplus pour l'agrandir. Cliquez sur \ominus pour réduire la taille. Procédez comme suit pour spécifier une partie d'une illustration ou d'une capture d'écran à agrandir.

Pour Windows

Cliquez avec le bouton droit sur la page du manuel en PDF et sélectionnez **Marquee Zoom (Zoom de texte défilant)** dans le menu qui s'affiche. Le pointeur se change en loupe pour indiquer la plage de l'endroit que vous souhaitez agrandir.

Pour Mac

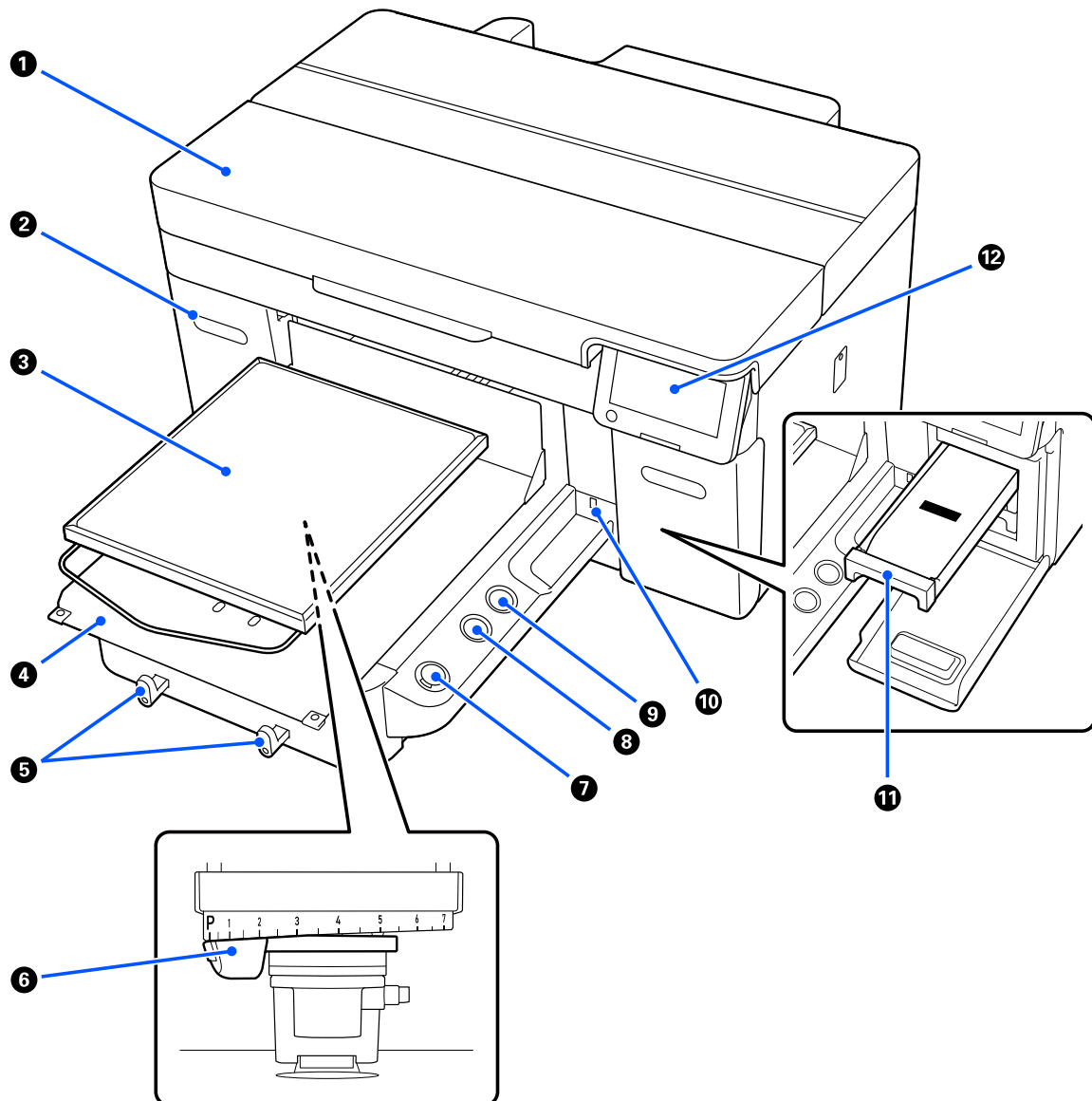
Cliquez sur le menu **View (Afficher) — Zoom — Marquee Zoom (Zoom de texte défilant)** dans cet ordre pour changer le pointeur en loupe. Utilisez le pointeur comme une loupe pour indiquer la plage de l'endroit que vous souhaitez agrandir.

- 7 Ouvrez la page précédente ou la page suivante.

Introduction

Éléments de l'imprimante

Partie avant



1 Capot de l'imprimante

Ouvrir lors du remplacement des consommables et du nettoyage. Normalement fermé lors de l'utilisation de l'imprimante.

Introduction

2 capot du réservoir d'encre (2 emplacements, gauche et droite)

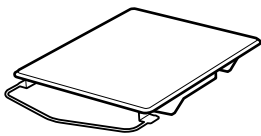
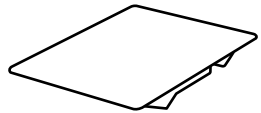
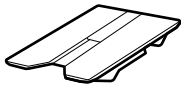
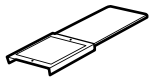
Ouvrez-le lorsque vous secouez ou remplacez l'unité d'alimentation en encre ou le réservoir de produit nettoyant.

3 Plaque d'exposition

Un plateau pour charger les supports (comme des t-shirts). En plus de la plaque d'exposition fournie avec l'imprimante, une gamme de plaques d'exposition sont disponibles en option pour s'adapter à la taille et à l'objectif de la tâche d'impression.

 « Options et consommables » à la page 142

Vous pouvez utiliser les plaques d'exposition du tableau suivant avec cette imprimante.

Type de plaque d'exposition	Image
<p>Plateau de suspension (taille L/M/S)</p> <p>Une suspension est fixée à l'avant de ce plateau, vous permettant de glisser l'ourlet du t-shirt par-dessus le plateau depuis l'avant.</p> <ul style="list-style-type: none"> <input type="checkbox"/> En fonction de son utilisation, vous devrez peut-être attacher un patin dédié à la surface du plateau. <input type="checkbox"/> Lorsque vous n'attachez pas de patin, fixez le cadre fourni lors du chargement du support. 	
<p>Plateau standard (taille L/M/S/XS)</p> <p>Ce plateau carré sans suspension est un article en option sur les modèles des séries SC-F2100.</p> <ul style="list-style-type: none"> <input type="checkbox"/> Pour les tailles supérieures à XS, vous devrez peut-être attacher un patin dédié à la surface du plateau, en fonction de son utilisation. <input type="checkbox"/> Lorsque vous n'attachez pas de patin, fixez le cadre fourni lors du chargement du support. 	
<p>Plateau moyen à fente</p> <p>Ce plateau convient au chargement de supports équipés de boutons ou de fermetures éclair.</p> <p>Attachez le cadre fourni lors du chargement de support.</p>	
<p>Plateau pour manche</p> <p>Ce plateau convient à l'impression sur des manches de t-shirts etc.</p> <p>Attachez le cadre fourni lors du chargement de support.</p>	

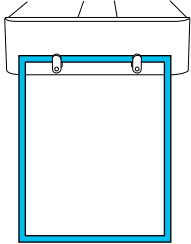
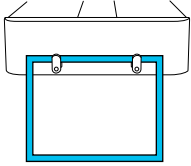
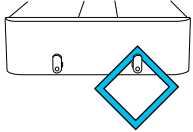
4 Support réglable

Vous permet de déplacer la plaque d'exposition vers l'avant de l'imprimante (la position de chargement du support) et l'intérieur de l'imprimante (les positions d'impression et de maintenance).

5 Crochets

Vous permet d'accrocher un cadre retiré de la plaque d'exposition. En fonction du type de la plaque d'exposition que vous utilisez, accrochez le cadre comme indiqué dans les illustrations.

Introduction

Plateau de suspension de taille L/M, Plateau moyen à fente	Plateau de taille S	Plateau de taille XS, Plateau pour manche
		

6 Levier d'ajustement de la plaque d'exposition

Ajuste la distance entre la plaque d'exposition et la tête d'impression (espace plaque d'exposition). La hauteur peut être sélectionnée sur 17 niveaux.

 « Modifier la hauteur de la plaque d'exposition » à la page 65

7 Touche (touche de démarrage)

Appuyez pour lancer l'impression. Le voyant à côté du bouton s'allume lorsqu'un travail a été reçu et que l'imprimante est prête à démarrer.

8 Touche (touche pause)

Si vous appuyez sur cette touche après l'envoi d'une tâche, l'écran de confirmation de l'annulation du travail est affiché. Vous pouvez annuler le processus d'impression actuel en sélectionnant **Oui** et en appuyant sur le bouton OK.

Si vous appuyez sur cette touche lorsqu'un message ou un menu est affiché, le message ou le menu est fermé et vous revenez à l'écran Ready (Prêt).

9 Touche (touche Déplacer le plateau)

Appuyez sur cette touche lorsque le plateau d'exposition est déployé à l'avant de l'imprimante pour le déplacer à l'intérieur de l'imprimante. Lorsque vous appuyez sur cette touche lorsque le plateau est à l'intérieur de l'imprimante, le plateau se déplace vers l'avant. Si vous appuyez dessus lors du déplacement du plateau, ce dernier s'arrête de bouger.

Introduction


10 Port pour stockage USB

Connecte une clé USB (périphérique de stockage externe).

Lorsqu'une clé USB est connectée à l'imprimante, le dernier travail envoyé depuis Garment Creator 2 est automatiquement enregistré temporairement sur la clé USB en tant que donnée de réimpression (nom de fichier : Epson_repeat_print.prn). En cas de mauvaise impression, ou si vous n'avez plus de support, vous pouvez suivre les étapes ci-dessous pour répéter l'impression en faisant fonctionner l'imprimante tout simplement sans avoir à renvoyer le travail.

 « Lors de la réimpression (répétition de l'impression) d'une même tâche » à la page 76

Cette imprimante vous permet également de sélectionner et d'imprimer des travaux stockés sur une clé USB depuis un ordinateur.

 « Impression depuis une mémoire USB » à la page 79

11 Bac récupérateur d'encre

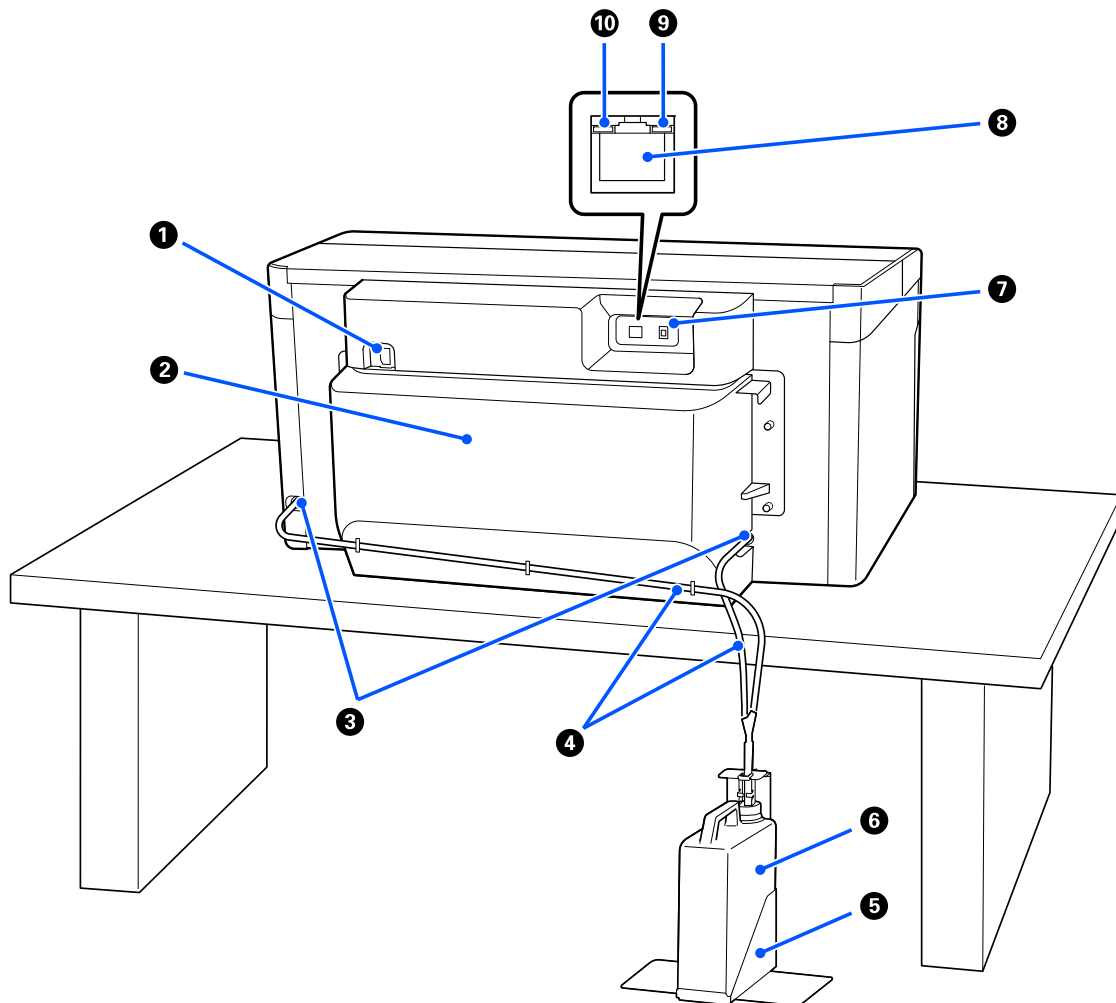
Insérez l'unité d'alimentation en encre/l'unité d'alimentation en encre de nettoyage indiquée sur l'étiquette dans l'imprimante.

Insérez l'ensemble des bacs récupérateurs d'encre dans l'imprimante.

12 Panneau de commande

 « Panneau de commande » à la page 18

Section arrière



1 Connecteur d'alimentation

Branchez le câble d'alimentation fourni avec l'imprimante ici.


2 Couvercle arrière

Le retirer lors du déplacement ou du transport pour que l'imprimante puisse être déplacée sous une forme plus compacte. Il doit être attaché lorsque l'imprimante est en cours d'utilisation.

 « Remarques concernant le déplacement ou le transport de l'imprimante » à la page 147

3 Réceptacles de l'encre usagée

Il existe des réceptacles de l'encre usagée sur la gauche et la droite. Lorsque vous retirez les tubes d'encre usagée lors du retrait ou du transport de l'imprimante, assurez-vous d'attacher les capuchons fournis.

 « Remarques concernant le déplacement ou le transport de l'imprimante » à la page 147

Introduction

4 Tubes d'encre usagée

Tubes d'éjection de l'encre usagée. Ne retirez pas ces tubes à part lors du déplacement ou du transport de l'imprimante.

 « [Remarques concernant le déplacement ou le transport de l'imprimante](#) » à la page 147

5 Support du flacon d'encre usagée

Ce support empêche le flacon d'encre usagée de se renverser.

6 Flacon d'encre usagée

Un flacon de collecte de l'encre usagée. Remplacez-le par un nouveau flacon d'encre usagée lorsqu'un message affiché sur le panneau de commande vous y invite.

 « [Remplacement du flacon d'encre usagée](#) » à la page 96

7 Port USB

Permet de connecter le câble USB.

8 Port LAN

Branchez le câble LAN ici. Utilisez un câble LAN à paire torsadée blindé (catégorie 5e ou supérieure).

9 Témoin de données

Indique l'état de la connexion au réseau et la réception des données en s'allumant ou en clignotant.

Allumé : Connecté.

Clignotant : Connecté. Réception de données.

10 Voyant d'état

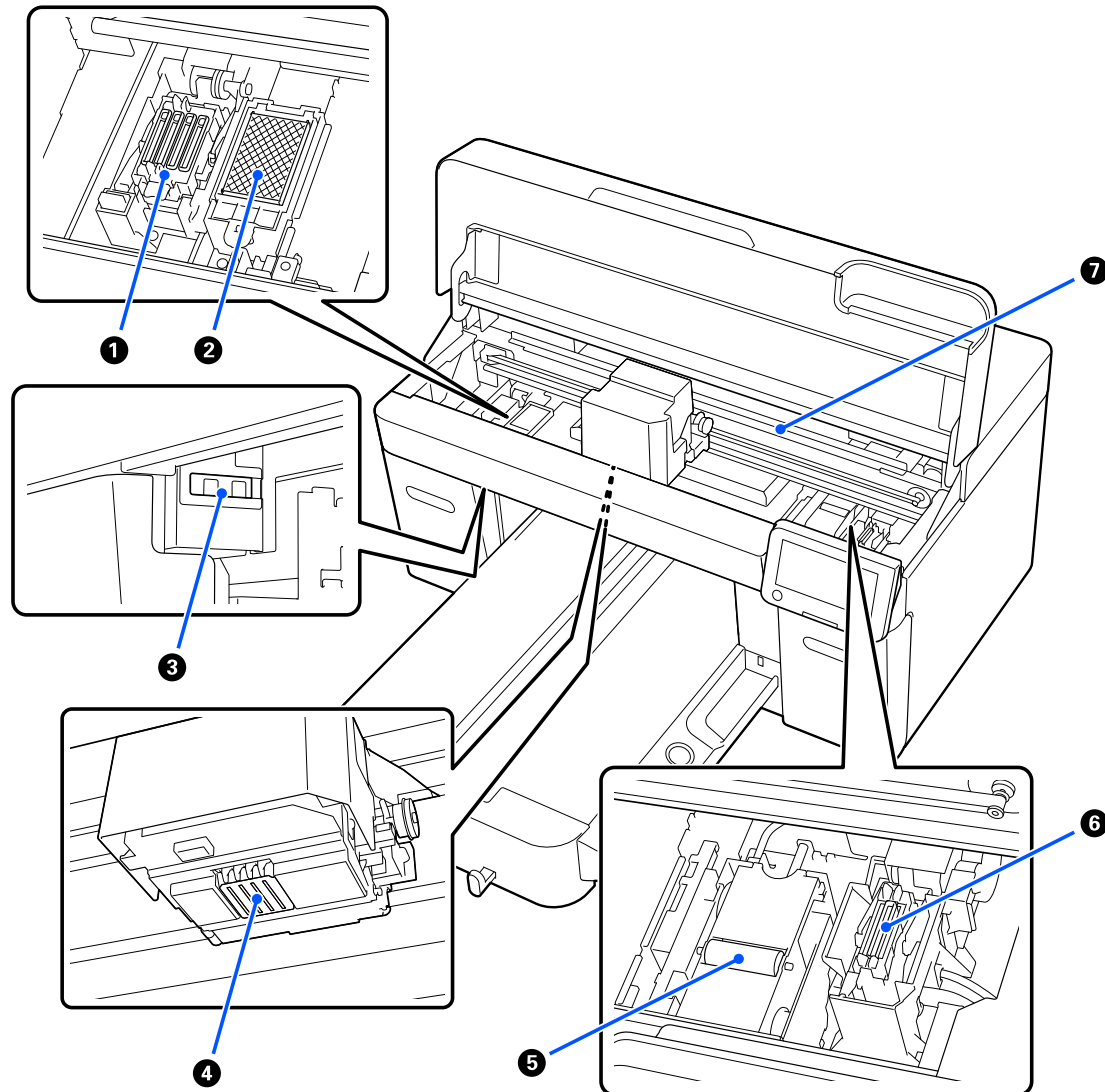
Indique la vitesse de transmission du réseau par la couleur de la lumière.

Rouge : 100Base-TX

Vert : 1000Base-T

Intérieur

La présence de saleté sur les pièces suivantes peut réduire la qualité d'impression. Nettoyez et remplacez régulièrement ces pièces comme décrit dans les pages de référence illustrées pour les éléments suivants.



1 Station d'encapuchonnage

Ces capuchons ferment les buses de la tête d'impression afin d'éviter leur séchage entre les impressions. La capping station (station d'encapuchonnage) est un article consommable. Remplacez-la si un message est affiché.

 « Remplacement du kit de nettoyage de tête » à la page 98

2 Tampon de rinçage

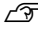
L'encre y est éjectée pendant le lavage. Le tampon d'absorption est un article consommable. Remplacez-la si un message est affiché.

 « Remplacement du kit de nettoyage de tête » à la page 98

Introduction

3 Caches du capteur (deux places, gauche et droite)

Ils protègent les capteurs qui détectent la position du plateau pour qu'ils ne se salissent pas. Nettoyez-les si un message est affiché.

 « [Nettoyage du Cache du capteur](#) » à la page 89

4 Tête d'impression

La tête d'impression imprime en se déplaçant vers la gauche et la droite tout en projetant de l'encre. Lorsque les buses restent obstruées, même après avoir effectué le **Nettoyage de la tête**, nettoyez-les manuellement.

 « [Nettoyez autour de la tête d'impression et les bords du métal](#) » à la page 89

5 Balai

Utilisé pour essuyer l'encre coincée sur les buses de la tête d'impression. Le balai est un article consommable. Remplacez-le si un message est affiché.

 « [Remplacement du kit de nettoyage de tête](#) » à la page 98

6 Capuchon d'aspiration

Il aspire l'encre pendant le **Nettoyage de la tête** afin de déboucher les buses. Nettoyez-les si un message est affiché.

 « [Nettoyage du capuchon d'aspiration](#) » à la page 91

7 Échelle d'encodeur

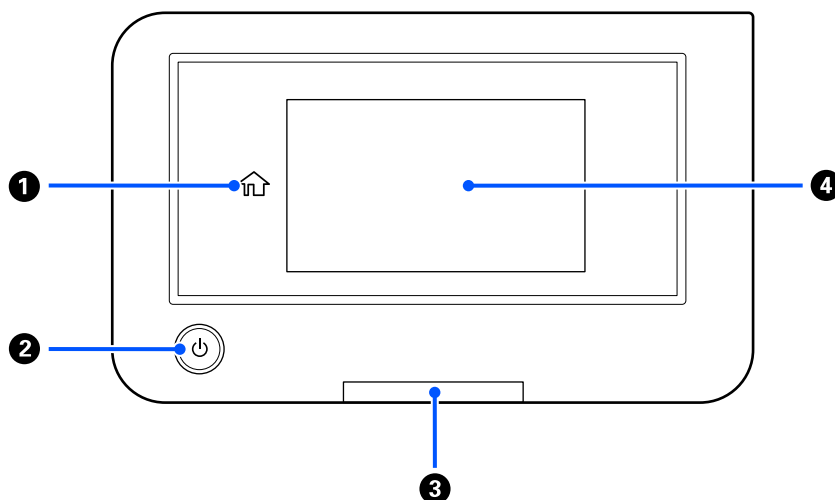
Un guide pour déplacer la tête d'impression. Nettoyez-les si un message est affiché.

 « [Nettoyage de l'Échelle d'encodeur](#) » à la page 92


Important :

Ne touchez pas l'échelle d'encodeur à part lors du nettoyage. Des dysfonctionnements peuvent survenir si elle est sale ou endommagée.

Panneau de commande



1 (Accueil)

Appuyez sur ce bouton pendant qu'un menu est affiché pour revenir à l'écran d'accueil. Il s'éteint lorsque  (Accueil) ne peut pas être utilisé.

2 Touche (bouton d'alimentation)

Met l'imprimante sous ou hors tension.

L'anneau autour de la touche est un voyant qui indique l'état de fonctionnement de l'imprimante en s'allumant ou en clignotant.

Marche : L'imprimante est sous tension.

Clignotant : L'imprimante reçoit des données, s'arrête ou déplace sa base mobile.

Non : L'imprimante est hors tension.

3 **Voyant d'alerte**

Ce témoin s'allume ou clignote lorsqu'une erreur se produit.

Allumé ou clignotant : Une erreur s'est produite. Le type d'erreur est indiqué par la manière dont le témoin s'allume ou clignote.

Vérifiez le contenu de l'erreur sur l'écran du panneau de commande.

Non : Pas d'erreur.

4 **Écran**

Il s'agit d'un panneau tactile qui affiche l'état, les menus et les messages d'erreur de l'imprimante. Vous pouvez sélectionner les éléments de menu et les options affichés sur cet écran en les touchant doucement (en appuyant dessus) et en faisant défiler l'écran en déplaçant votre doigt pendant qu'il reste en contact avec l'écran.

 « Comprendre et utiliser l'écran » à la page 19

Comprendre et utiliser l'écran

Remarques sur l'utilisation du panneau de commande

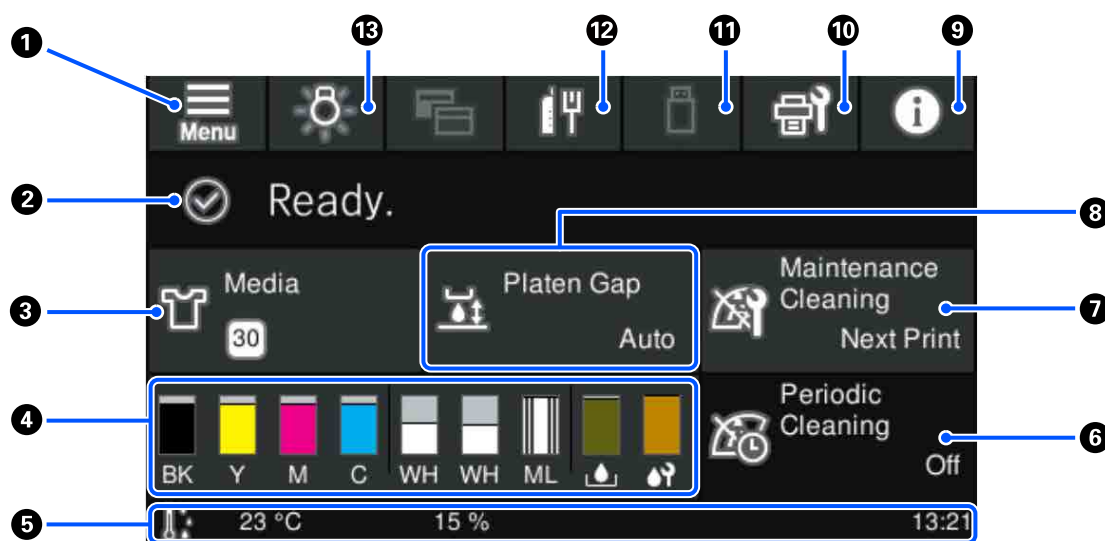
- ❑ Touchez le panneau avec votre doigt. Le panneau ne réagit que lorsque vous le touchez avec votre doigt.
- ❑ Ne pas utiliser avec des objets pointus tels qu'un stylo à bille ou des porte-mines. Cela peut endommager le panneau.
- ❑ Si le panneau se salit, essuyez-le avec un chiffon doux. S'il est très sale, imbitez un chiffon doux d'une solution à base de détergent neutre dilué, essorez-le soigneusement, essuyez la poussière, puis essuyez-le avec un chiffon doux et sec. N'utilisez pas de substances chimiques volatiles telles que du diluant, du benzène ou de l'alcool. Cela pourrait endommager la surface du panneau.
- ❑ Ne pas utiliser dans un environnement sujet à des changements brusques de température ou d'humidité. De la condensation pourrait se former à l'intérieur du panneau, ce qui pourrait provoquer une détérioration de la performance.
- ❑ Il se peut que certains pixels ne s'allument pas à l'écran, ou qu'ils ne s'allument pas en continu. De plus, en raison des caractéristiques des affichages LCD, la luminosité peut être irrégulière, mais il ne s'agit pas d'un dysfonctionnement.

Affichage de l'écran

La section décrit les trois états de l'affichage ; l'écran d'accueil, la réception des travaux d'impression et l'impression.

Écran d'accueil

Vous pouvez définir des paramètres et vérifier l'état de l'imprimante.




Introduction

1 (Menu)

Affiche le menu de paramètres.

 « Menu du panneau de commande » à la page 109

2 Zone d'affichage d'état

Affiche des notifications, telles que l'état de l'imprimante et quand remplacer les consommables. Seules les notifications les plus récentes sont affichées dans cette zone. Lorsque plusieurs erreurs ou avertissement sont survenus, vous pouvez vérifier toutes les notifications en appuyant sur  (État de l'imprimante) depuis 9.

3 Informations relatives aux supports

Affiche le nom et le numéro des paramètres du support actuellement sélectionnés. En appuyant sur cette zone, vous affichez le menu de **Paramètres du support** pour effectuer des réglages, dans lesquels vous pouvez passer à un autre numéro de réglage de support ou modifier les réglages du numéro de réglage de support actuellement sélectionné.

 « Menu Paramètres du support » à la page 119

4 État des consommables

L'état de l'unité d'alimentation en encre/réservoir de produit nettoyant, le flacon d'encre usagée, et le Head Cleaning Set (Kit nettoyage tête) s'affichent comme suit. Appuyez sur cette zone pour afficher l'écran de détails, dans lequel vous pouvez vérifier les références des consommables, etc.



État de l'Unité d'alimentation en encre/du Réservoir de produit nettoyant

Affiche le niveau approximatif d'encre ou de liquide de nettoyage restant. La barre descend plus bas, car l'encre restante est faible. Les lettres sous la barre sont des abréviations des couleurs. La relation entre les abréviations et les couleurs d'encre est indiquée ci-dessous.

BK : Black (Noir)

Y : Yellow (Jaune)

M : Magenta

C : Cyan

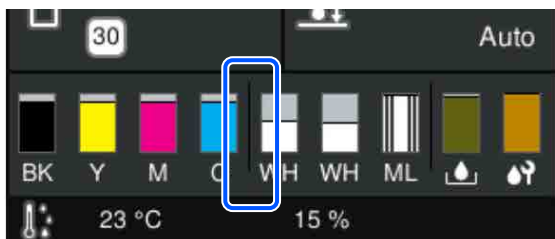
WH : White (Blanc)

CL : Réservoir de produit nettoyant

ML : Maintenance Liquid (Liquide d'entretien)

Introduction

Remarque :



La ligne de séparation entre C et WH indique quelle couleur d'encre est chargée à l'intérieur du capot du réservoir d'encre gauche ou droit lorsqu'on l'aperçoit depuis l'avant de l'imprimante.

- À gauche de la ligne : à l'intérieur du capot du réservoir d'encre gauche
- À droite de la ligne : à l'intérieur du capot du réservoir d'encre droit

Les icônes apparaissent en fonction de l'état de l'unité d'alimentation en encre. Les significations des icônes sont les suivantes.



: Le niveau d'encre est faible. Vous devez préparer une nouvelle unité d'alimentation en encre.



: Il est temps de secouer l'unité d'alimentation en encre. Agitez l'unité d'alimentation en encre.

[« Secouage des unités d'alimentation en encre régulièrement » à la page 99](#)




: Le réservoir de produit nettoyant est installé.



État du Flacon d'encre usagée

Affiche la quantité approximative d'espace disponible dans le flacon d'encre usagée. La barre descend lorsque la quantité d'espace restant diminue.

Vous devez préparer un nouveau flacon d'encre usagée lorsque l'icône  apparaît.




État du Head Cleaning Set (Kit nettoyage tête)

Affiche l'état du balai. La barre s'amenuise en fonction de l'état du balai.

Vous devez préparer un nouveau Head Cleaning Set (Kit nettoyage tête) lorsque l'icône  apparaît.

5 Pied de page

Le côté gauche indique la température et l'humidité autour de l'imprimante, et le côté droit affiche l'heure actuelle et un guide des boutons qui peuvent être actionnés.

L'icône  s'affiche lorsque la température autour de l'imprimante dépasse 30 °C. Si vous continuez d'utiliser l'imprimante lorsque ce message est affiché, les nettoyages de maintenance* seront plus fréquents que si l'imprimante est utilisée à une température inférieure à 30 °C. Diminuez la température de la pièce ou arrêtez d'imprimer provisoirement pour abaisser la température à proximité de la tête d'impression.

* Il s'agit du nettoyage des têtes que l'imprimante effectue automatiquement, après un certain temps, pour maintenir la tête d'impression en bon état.

Introduction

6 Nettoyage périodique

Lorsque l'exécution du nettoyage périodique est prévue, l'heure à laquelle il sera effectué ou le nombre de pages imprimées s'affiche. Le fait d'appuyer sur cette zone affiche également l'écran où le nettoyage périodique peut être effectué avant l'heure autorisée.
(Le paramètre par défaut est **Arrêt**.)

7 Avis sur quand effectuer le nettoyage de maintenance

Affiche le temps restant avant le nettoyage de maintenance. Le moment du nettoyage peut être très variable, en fonction de la température au niveau de la tête d'impression.

En appuyant sur cette zone, vous affichez les éléments suivants à l'écran.



- Temps restant jusqu'à l'exécution du nettoyage de maintenance
- Menu pour exécuter le nettoyage préventif
Lorsque le moment est venu d'effectuer un nettoyage de maintenance, effectuer un nettoyage avant le moment prévu peut vous aider à empêcher une interruption du travail.

8 Espace plateau

Affiche les paramètres de l'**Espace plateau** pour les paramètres de réglage sélectionnés actuellement.

Appuyez sur cette zone pour afficher l'écran de réglage de l'**Espace plateau**.

9 (État de l'imprimante)


Lorsque des notifications sont présentes, par exemple pour indiquer un épuisement des consommables,  s'affiche en haut à droite de l'icône, comme ceci . Appuyer sur **Liste de messages** à l'écran déclenché par ce bouton, affiche la liste des notifications pour des problèmes qui nécessitent votre intervention. Vous pouvez vérifier les informations détaillées et la procédure de traitement d'un article en appuyant dessus dans la liste. Les éléments sont supprimés de la liste au fur et à mesure de leur gestion.

10 (Maintenance)

Le menu Maintenance apparaît sur cet écran et vous pouvez effectuer une maintenance telle que la maintenance de la tête d'impression et le remplacement des consommables.


11 (Impression depuis une mémoire USB)


Vous pouvez sélectionner, puis imprimer ou supprimer des tâches d'impression depuis une clé USB. Ceci n'est activé que lorsqu'une mémoire USB est connectée.


 [« Impression depuis une mémoire USB » à la page 79](#)

12 (état de la connexion réseau et paramètres réseau)

Le statut de la connexion au réseau LAN est illustré par les icônes suivantes.

Connexion activée : 

Connexion désactivée : 


Touchez cette zone lorsque l'une de ces icônes s'affiche pour accéder à l'écran **Paramètres réseau**. Si l'icône ressemble à ceci , l'option est désactivée.

Introduction

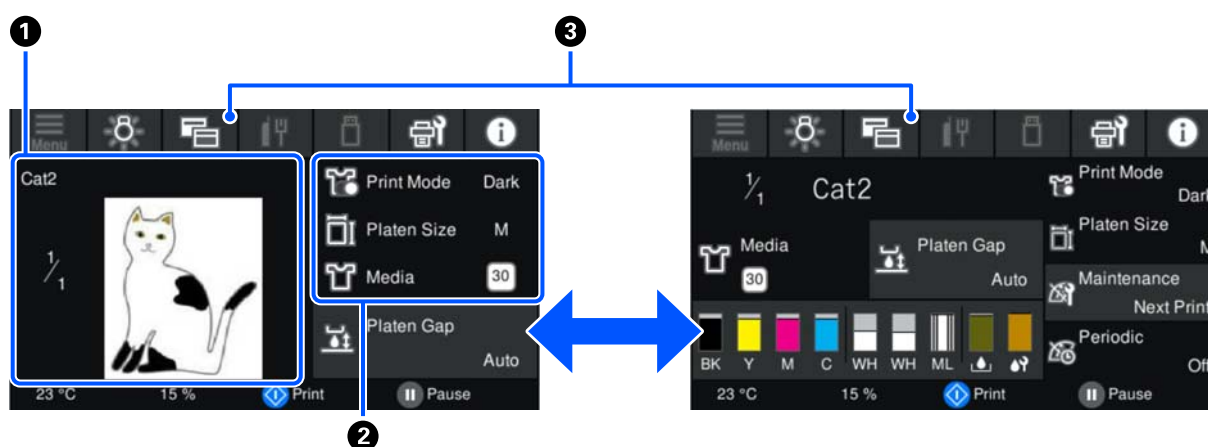
13 (voyant interne)

Allume ou éteint le voyant interne. Appuyez sur ce bouton pour éteindre le voyant interne lorsqu'il est allumé. En appuyant dessus alors que le voyant interne est éteint, il s'allume. Il peut ne pas s'allumer, même si vous l'activez, selon l'état des opérations de l'imprimante.

Lors de la réception de travaux d'impression

Lorsqu'un travail d'impression est envoyé à l'imprimante, l'écran passe à l'écran d'aperçu (écran ci-dessous à gauche). Après réception d'une tâche, lancez l'impression en appuyant sur le bouton , vous passerez ainsi de cet écran à l'écran d'informations (en bas à droite).

Cette section explique uniquement les différences par rapport aux autres écrans.



1 Zone d'aperçu de l'image

Vous pouvez vérifier une image d'aperçu du travail d'impression. Le nombre d'impressions est indiqué sur le côté gauche de l'aperçu.

2 Zone de confirmation des paramètres d'impression

Affiche les paramètres du support sélectionnés sur l'imprimante et le travail d'impression.

3 (Basculer l'affichage)

Chaque fois que vous appuyez sur ce bouton, l'affichage bascule entre l'écran d'informations et l'écran d'aperçu.

Ce bouton n'est activé que lorsqu'un travail d'impression a été reçu.


Remarque :

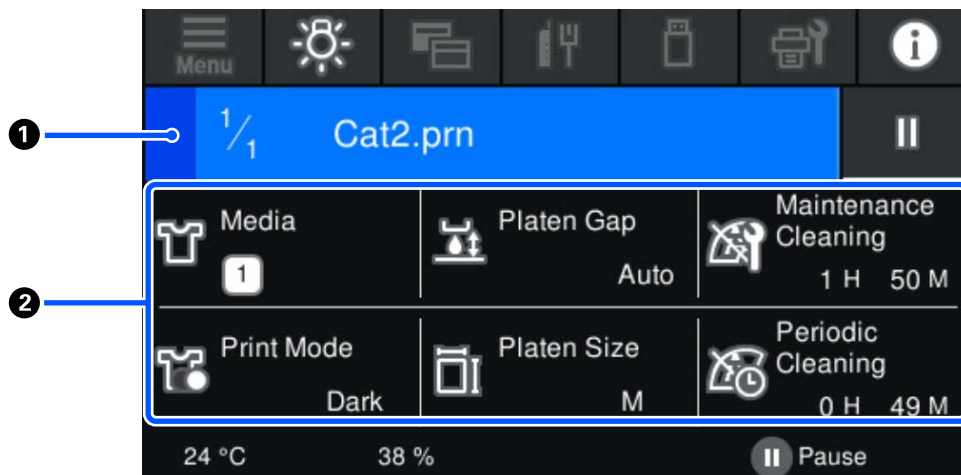
Vous pouvez également utiliser **Réglages généraux** — **Param de base** — **Personnalisation de l'écran** — **Écran veille impress** pour ajuster l'écran lors de la réception d'un travail d'impression sur l'écran d'aperçu ou l'écran d'affichage des informations. Reportez-vous à ce qui suit pour en savoir plus.

 « Menu Réglages généraux » à la page 114


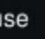
Introduction

Pendant l'impression

Lancer l'impression en appuyant sur le bouton  vous permet de basculer sur l'écran suivant. Cette section explique uniquement les différences par rapport aux autres écrans.



1 Zone d'affichage d'état

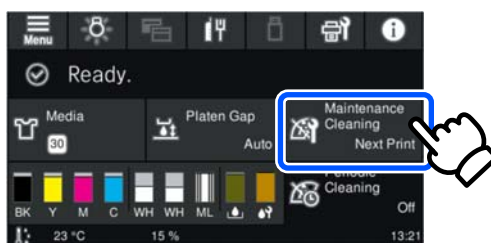
- La couleur change progressivement du bord gauche au bord droit de la zone pour montrer la progression de l'impression.
- L'icône  (pause) s'affiche sur le bord droit de la zone. Il a la même fonction que le bouton  sur l'imprimante.

2 Zone de configuration/confirmation d'état

Affiche les paramètres de l'imprimante et le travail d'impression en cours d'impression. Les paramètres ne peuvent pas être modifiés pendant l'impression.

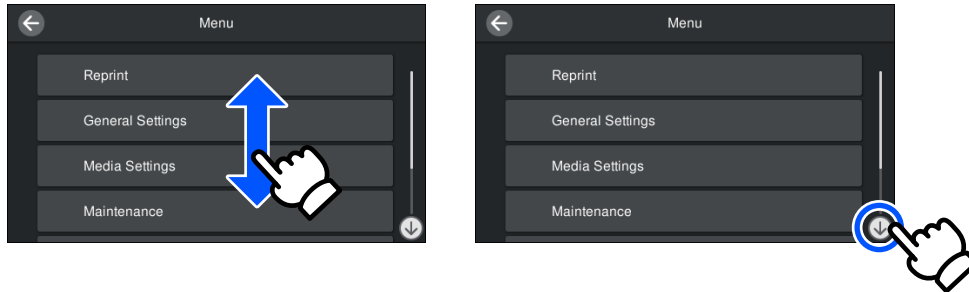
Mode opératoire

Les zones d'opération sont des vignettes grises dans l'écran d'accueil, la réception des travaux d'impression et l'écran d'impression. Appuyez dessus pour modifier les écrans et les paramètres. La zone avec un fond noir est la zone d'affichage. Elle ne répond pas si vous appuyez dessus.

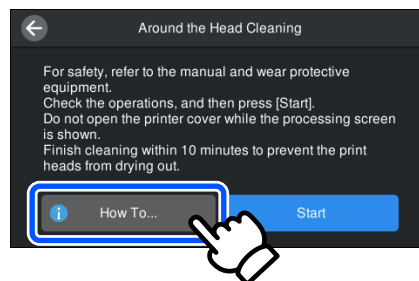


Introduction

Les zones d'opération exécutent des opérations lorsqu'on appuie dessus. Comme illustré ci-dessous, lorsqu'une barre de défilement s'affiche, vous pouvez faire défiler l'écran en déplaçant (faisant glisser) votre doigt vers le haut et vers le bas sur l'écran. Vous pouvez également faire défiler en appuyant sur les icônes haut et bas de la barre de défilement.



Lorsqu'il existe un bouton **Comment faire pour...** pour comme dans un écran de message, vous pouvez appuyer sur ce bouton pour consulter un guide de la procédure d'utilisation.



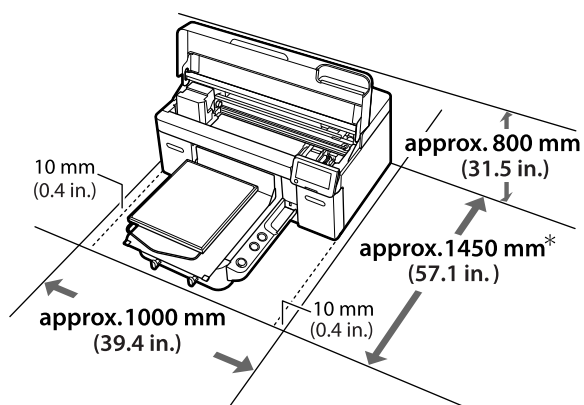
Remarques sur l'utilisation et le stockage

Espace d'installation

Veillez à maintenir les espaces suivants dégagés et à ne rien placer à l'intérieur, de sorte que rien ne gêne le chargement de T-shirts et le remplacement des consommables.

Consultez le *Guide d'installation* pour plus de détails.

 *Guide d'installation* (livret)





*Environ 1 500 mm (59,1 po.) lorsque le plateau de suspension de taille L en option est installé.

Remarques sur l'utilisation de l'imprimante

Tenez compte des points suivants lorsque vous utilisez cette imprimante afin d'éviter les pannes, les dysfonctionnements et la dégradation de la qualité d'impression.

En plus de ce qui suit, l'utilisation de l'encre White (Blanc) implique des mesures supplémentaires. Vérifiez ce qui suit.

 « Remarques concernant la manipulation de l'encre White (Blanc) » à la page 29

- ❑ Lorsque vous utilisez l'imprimante, vérifiez la plage de température de fonctionnement et d'humidité décrite dans le « Tableau des caractéristiques ».
 « Tableau de spécifications » à la page 161
En outre, si vous utilisez l'appareil dans un environnement sec, climatisé, ou exposé à la lumière directe du soleil, veillez à maintenir le taux d'humidité spécifié.
- ❑ N'installez pas l'imprimante près d'une source de chaleur ou dans la trajectoire directe d'un ventilateur, climatiseur ou toute autre machine de traitement. Les buses des têtes d'impression risqueraient de sécher et de s'obstruer.
- ❑ Ne pliez pas et ne tirez pas sur le tube d'encre usagée. L'encre pourrait se répandre à l'intérieur ou autour de l'imprimante.
- ❑ Il est possible que l'obturation de la tête d'impression ne soit pas exécutée (la tête d'impression ne retourne pas sur le bord gauche) si l'imprimante est mise hors tension en cas d'erreur. La fonction d'obturation place automatiquement un capuchon sur la tête d'impression pour l'empêcher de sécher. Dans ce cas, mettez l'imprimante sous tension et attendez quelques instants que l'obturation soit exécutée automatiquement.
- ❑ Ne débranchez pas l'alimentation de l'imprimante lorsque cette dernière est sous tension, ou ne coupez pas l'alimentation au niveau du disjoncteur, car l'obturation de la tête pourrait ne pas se faire correctement. Dans ce cas, mettez l'imprimante sous tension et attendez quelques instants que l'obturation soit exécutée automatiquement.
- ❑ Pour maintenir la tête d'impression dans les conditions de fonctionnement optimales, l'encre et le liquide de nettoyage sont également utilisés dans des opérations d'entretien telles que le nettoyage des têtes en plus de l'impression.
- ❑ Ne retirez pas les unités d'alimentation en encre pendant le fonctionnement de l'imprimante. Cela pourrait entraîner un dysfonctionnement.

Introduction

- ❑ Des opérations de maintenance telles que le nettoyage ou le remplacement des consommables doivent être exécutées aux intervalles recommandés ou en fonction de la fréquence d'utilisation de l'imprimante. La qualité d'impression se dégrade si l'entretien n'est pas effectué.
🔗 « Maintenance » à la page 82
- ❑ Ne déplacez pas la base mobile ou le plateau manuellement. Cela pourrait entraîner un dysfonctionnement.
- ❑ Pour maintenir la tête d'impression dans des conditions de fonctionnement optimales, l'entretien est effectué lorsque l'imprimante est allumée. Si l'imprimante est allumée et éteinte fréquemment, la consommation d'encre est plus élevée dans chaque opération d'entretien. Nous recommandons de la laisser allumée pour réduire la consommation d'encre. Nous vous recommandons de toujours laisser l'imprimante sous tension de sorte à réduire la consommation d'encre.

Remarques sur les périodes hors service de l'imprimante

Tenez compte des points suivants pour stocker l'imprimante. Si l'imprimante n'est pas stockée correctement, vous risquez de ne pas pouvoir imprimer correctement lors de la prochaine utilisation.

En plus de ce qui suit, l'utilisation de l'encre White (Blanc) implique des mesures supplémentaires. Vérifiez ce qui suit.

🔗 « Remarques concernant la manipulation de l'encre White (Blanc) » à la page 29


- ❑ Si vous ne comptez pas utiliser l'imprimante (et que celle-ci sera hors tension) pendant une longue période, utilisez le réservoir de produit nettoyant (vendu séparément) pour exécuter la procédure de stockage prolongé. Si l'imprimante est laissée dans cet état, il peut être impossible de déboucher la tête d'impression. Reportez-vous à ce qui suit pour en savoir plus.
🔗 « Maintenance avant stockage pour une longue période d'inutilisation » à la page 106

- ❑ Si vous n'imprimez pas pendant une longue période, sans exécuter la procédure de stockage prolongé, éteignez l'imprimante au moins une fois tous les sept jours.
Si vous n'imprimez pas pendant une longue période, il est possible que les buses de la tête d'impression se bouchent. Un nettoyage de maintenance est automatiquement exécuté à l'allumage et au démarrage de l'imprimante. Le nettoyage de maintenance prévient toute obstruction de la tête d'impression et préserve ainsi la qualité d'impression. N'éteignez pas l'imprimante avant la fin du nettoyage de maintenance.
- ❑ Si vous n'utilisez pas l'imprimante pendant longtemps, vérifiez si des buses sont bouchées avant d'imprimer. Si une obstruction des buses est détectée au niveau de la tête d'impression, effectuez un nettoyage de la tête.
🔗 « Recherche de buses obstruées » à la page 100
- ❑ Même si l'imprimante n'est pas allumée, l'encre accumulée dans les tubes d'encre usagée peut fuir. Assurez-vous que le flacon d'encre usagée est installé même lorsque l'imprimante n'est pas allumée.
- ❑ Vérifiez que la tête d'impression est obturée (la tête d'impression se trouve à l'extrême gauche) avant de ranger l'imprimante. Si elle n'est pas obturée pendant un certain temps, la qualité d'impression peut se dégrader et il peut être impossible de déboucher les buses. Si la tête d'impression n'est pas obturée, mettez l'imprimante sous tension, vérifiez que l'obturation s'est effectuée, puis éteignez l'imprimante.
- ❑ Fermez tous les couvercles pour stocker l'imprimante afin d'éviter l'introduction de poussière et d'autres corps étrangers. Dans ce cas, protégez-la également avec un tissu antistatique ou un autre système de protection. Les buses de la tête d'impression sont de très petite taille et peuvent facilement s'obstruer si des poussières fines pénètrent dans la tête d'impression. Dans ce cas, vous ne pourrez plus imprimer correctement.


Remarques concernant la manipulation d'Unités d'alimentation en encre/Réservoirs de produit nettoyant

Afin de préserver la qualité d'impression, veuillez tenir compte des points suivants lors de la manipulation d'Unités d'alimentation en encre/Réservoirs de produit nettoyant.

En plus de ce qui suit, l'utilisation de l'encre White (Blanc) implique des mesures supplémentaires. Vérifiez ce qui suit.


 « Remarques concernant la manipulation de l'encre White (Blanc) » à la page 29

- ❑ Lors de la première installation des unités d'alimentation en encre, une quantité d'encre importante est consommée pour remplir toutes les parties des buses de la tête d'impression afin que l'imprimante soit prête à imprimer. Préparez les unités d'alimentation en encre de remplacement longtemps à l'avance.
- ❑ Conservez les Unités d'alimentation en encre/Réservoirs de produit nettoyant à température ambiante et à l'abri de la lumière du soleil.
- ❑ Pour garantir la qualité d'impression, nous vous recommandons de consommer toute l'encre des unités d'alimentation en encre avant la date qui arrive en premier parmi les suivantes :
 - ❑ La date d'expiration indiquée sur l'emballage
 - ❑ Un an à compter de l'insertion dans les bacs récupérateurs d'encre
- ❑ Les Unité d'alimentation en encre/Réservoir de produit nettoyant qui ont été conservées à basse température pendant une longue période doivent être maintenues à température ambiante pendant au moins quatre heures avant d'être utilisées.
- ❑ Ne touchez pas les puces du circuit imprimé des Unités d'alimentation en encre/Réservoirs de produit nettoyant, au risque de perturber le fonctionnement et l'impression.
- ❑ L'impression n'est pas possible à moins que les unités d'alimentation en encre soient installées dans l'ensemble des bacs récupérateurs d'encre dans l'imprimante.
- ❑ Ne laissez pas l'imprimante sans unité d'alimentation en encre. L'encre présente dans l'imprimante peut sécher et empêcher une impression de qualité. Laissez les unités d'alimentation en encre insérées dans tous les bacs récupérateurs d'encre, même lorsque vous n'utilisez pas l'imprimante.
- ❑ Même si les Unités d'alimentation en encre/Réservoirs de produit nettoyant sont extraites de l'imprimante, elles peuvent être réinstallées, car leurs puces contiennent leurs informations, par exemple la quantité d'encre restante.
- ❑ Avant de stocker les unités d'alimentation en encre que vous avez retirées au cours de l'utilisation, servez-vous d'une large tige de nettoyage du Kit de maintenance fourni pour absorber l'encre qui a adhéré à leurs orifices d'alimentation. La présence d'encre séchée sur l'orifice d'alimentation peut entraîner des fuites d'encre au moment de la réinsertion et de l'utilisation de l'unité d'alimentation en encre. Reportez-vous à la section suivante pour en savoir plus sur les méthodes de nettoyage.

 « Maintenance avant stockage » à la page 106



 Vérifiez que l'orifice d'alimentation est exempt de poussière lors du stockage des unités d'alimentation en encre. L'orifice n'a pas besoin d'être obturé, car il contient une valve.
- ❑ De l'encre peut rester collée autour de l'orifice de sortie des unités d'alimentation en encre retirées. Veillez à ne pas répandre de l'encre sur les surfaces à proximité.
- ❑ Afin de préserver la qualité de la tête d'impression, cette imprimante est conçue pour cesser d'imprimer avant l'épuisement total de l'encre, c'est pourquoi il reste de l'encre dans les unités d'alimentation en encre usagées.
- ❑ Bien que les Unités d'alimentation en encre/Réservoirs de produit nettoyant puissent contenir des matériaux recyclés, cela ne nuit pas aux fonctions ni aux performances de l'imprimante.


Introduction

- ❑ Ne désassemblez pas et ne modifiez pas les Unités d'alimentation en encre/Réservoirs de produit nettoyant. Vous risqueriez de ne pas pouvoir imprimer correctement.
- ❑ Ne laissez pas tomber et ne cognez pas les Unités d'alimentation en encre/Réservoirs de produit nettoyant contre des surfaces dures, car de l'encre risquerait de fuir.
- ❑ Les unités d'alimentation en encre (à l'exception de WH) qui ont été chargées dans l'imprimante doivent être retirées et secouées vigoureusement une fois par mois.
Les unités WH doivent être retirées et secouées vigoureusement tous les jours avant le début des tâches d'impression.
Il n'est pas nécessaire de secouer les Réservoir de produit nettoyant ni les unités ML.
Méthode d'agitation
 « Secouage des unités d'alimentation en encre régulièrement » à la page 99

Remarques concernant la manipulation de l'encre White (Blanc)

L'encre White (Blanc) a tendance à sédimenter facilement (les particules d'encre tombent au fond du liquide). Si l'encre est utilisée dans cet état, la qualité d'impression peut se dégrader ou l'imprimante peut mal fonctionner. Notez les points suivants pour utiliser l'imprimante dans des conditions optimales.

- ❑ Les unités d'alimentation en encre chargées doivent être retirées et secouées vigoureusement avant le début des tâches d'impression et toutes les 24 heures (lorsque le message s'affiche).
 « Secouage des unités d'alimentation en encre régulièrement » à la page 99
- ❑ Si l'encre sédimente dans les tuyaux à encre, la qualité d'impression peut décliner. Reportez-vous à ce qui suit si les blancs sont insuffisants ou irréguliers dans les tirages.
 « Blancheur insuffisante ou inégale » à la page 135
- ❑ Pendant le stockage des unités d'alimentation en encre, placez-les à plat (à l'horizontale). Si les unités d'alimentation en encre sont stockées à la verticale, vous risquez de ne pas pouvoir disperser la sédimentation, même en les secouant.

- ❑ Si vous prévoyez de ne pas utiliser l'imprimante pendant plus de deux semaines, utilisez le réservoir de produit nettoyant (vendu séparément) pour effectuer la maintenance avant stockage. Si l'imprimante est laissée dans cet état sans effectuer de maintenance, il peut être impossible de déboucher la tête d'impression.
 « Maintenance avant stockage pour une longue période d'inutilisation » à la page 106

Remarque :

En mode White (Blanc), de l'encre White (Blanc) est consommée pendant la maintenance, même en cas d'impression uniquement en couleur.

Remarques sur la manipulation des t-shirts (support)



Tenez compte des points suivants lors de la manipulation ou du stockage des t-shirts imprimés.

- ❑ Évitez de stocker le papier dans des lieux exposés à la lumière directe du soleil, à la chaleur excessive ou à l'humidité. Si les t-shirts sont stockés dans un endroit très chaud après l'impression, la surface imprimée peut se ramollir et coller.
- ❑ N'utilisez pas de sèche-linge.
- ❑ Ne les nettoyez pas à sec.
- ❑ Retournez le t-shirt avant le lavage et laissez-le sécher à l'envers.
- ❑ N'utilisez pas d'eau de Javel. Elle peut provoquer une décoloration.
- ❑ Ne repassez pas directement sur la surface imprimée.
- ❑ Ne les exposez pas à la lumière directe du soleil pendant de longues périodes.
- ❑ N'utilisez pas de solvants organiques tels que l'alcool.
- ❑ Ne frottez pas la surface imprimée contre du similicuir à base de chlorure de vinyle. Les couleurs peuvent se transférer sur le cuir.

Introduction

- ❑ Les couleurs peuvent se transférer si vous frottez une surface imprimée uniquement avec des encres de couleur contre une surface imprimée avec uniquement de l'encre White (Blanc). Si ceci se produit, utilisez un chiffon doux ou un pinceau avec un peu de détergent ménager pour essuyer la couleur transférée.
- ❑ Si vous avez appliqué un liquide de prétraitement et avez fixé l'encre, nous recommandons de laver le t-shirt dans l'eau avant de le porter afin d'éliminer les traces de liquide de prétraitement restantes.
- ❑ Si des traces du liquide de prétraitement sont visibles, essayez le lavage à l'eau, mais veuillez noter cependant que les effets dépendent du tissu du t-shirt.
- ❑ Si un liquide de prétraitement est appliqué à un t-shirt blanc ou de couleur claire, le côté de l'application peut jaunir. Imprimez peu après l'application du liquide de prétraitement et lavez à l'eau. Évitez la lumière directe du soleil si vous stockez le t-shirt sans impression.

Remarques sur la manipulation du liquide de prétraitement

- ❑ Nous vous recommandons de ranger le liquide de prétraitement à température ambiante, à l'abri de lumière directe du soleil, et de les utiliser avant la date d'expiration inscrite sur l'emballage.
- ❑ Remuez le liquide de prétraitement polyester avant ouverture. Si vous l'utilisez sans le mélanger, l'effet du prétraitement risque de ne pas être suffisant. Vous n'avez pas besoin de mélanger après l'ouverture.
 « Agiter le liquide de prétraitement polyester » à la page 45
- ❑ Si une coagulation blanche survient pendant le stockage du liquide de prétraitement coton, filtrez-le pour enlever la coagulation avant utilisation. Si vous utilisez le liquide de prétraitement tel quel, les résultats d'impression seront inégaux.
 « Filtrage du liquide de prétraitement coton (seulement lorsque la coagulation a lieu) » à la page 47

Présentation du logiciel fourni

Logiciels fournis

Le tableau suivant répertorie les logiciels fournis.


Les versions Windows sont fournies sur le disque de logiciels livré. Si vous utilisez un ordinateur Mac ou un ordinateur sans lecteur de disques, vous pouvez télécharger et installer les logiciels à l'adresse : <https://epson.sn>.

Pour en savoir plus sur les logiciels, consultez l'aide en ligne de l'application ou le *Guide réseau* (Manuel En Ligne).

Remarque :

Les pilotes d'impression ne sont pas fournis. Vous avez besoin de Garment Creator 2 ou d'un RIP logiciel pour imprimer à l'aide de cette imprimante.

Le site Web d'Epson fournit des modules logiciel pour l'imprimante.

Nom du logiciel	Description
Garment Creator 2*	<ul style="list-style-type: none"> <input type="checkbox"/> Vous pouvez charger des images créées avec un logiciel de dessin disponible dans le commerce, définir les paramètres suivants, puis créer des tâches. <ul style="list-style-type: none"> <input type="checkbox"/> Définissez la position et la taille de l'image en fonction de la taille du plateau utilisé pour l'impression. <input type="checkbox"/> Définir la qualité d'impression et d'autres éléments. <input type="checkbox"/> Vous pouvez envoyer des tâches créées à l'imprimante ou les enregistrer sur votre ordinateur. <p>Reportez-vous au manuel de Garment Creator 2 pour en savoir plus.</p>
Garment Creator Easy Print System* (Windows uniquement)	<p>Ce logiciel vous permet de créer un support chaud pour l'impression. En copiant simplement un fichier image vers le dossier actif, vous pouvez créer automatiquement un travail d'impression et l'envoyer vers l'imprimante. Ceci est utile lorsque vous imprimez fréquemment en utilisant les mêmes paramètres d'impression et de disposition. Installez ce logiciel sur l'ordinateur sur lequel Garment Creator 2 est installé.</p>
Epson Edge Dashboard*	<ul style="list-style-type: none"> <input type="checkbox"/> Vous pouvez facilement acquérir la variété d'informations suivantes fournies par Epson sur Internet. <ul style="list-style-type: none"> <input type="checkbox"/> Mettez à jour les informations du micrologiciel de l'imprimante (vous pouvez facilement mettre à jour le micrologiciel depuis Epson Edge Dashboard) <input type="checkbox"/> Mettez à jour les informations (lorsque les informations de mise à jour sont disponibles, lancez EPSON Software Updater pour effectuer la mise à jour) pour les logiciels et manuels installés à partir du disque logiciel fourni et du navigateur d'installation <input type="checkbox"/> Informations d'Epson <input type="checkbox"/> Avec Epson Edge Dashboard installé, vous pouvez surveiller l'état de l'imprimante connectée à un ordinateur via un réseau ou une connexion USB. <p> « Utilisation de Epson Edge Dashboard » à la page 33</p>
EPSON Software Updater	<p>Le logiciel vérifie si un nouveau logiciel ou des informations de mise à jour sont disponibles sur Internet et les installe le cas échéant. Vous pouvez également mettre à jour Garment Creator 2, Epson Edge Dashboard, ou les manuels pour l'imprimante. Si vous utilisez Windows, vous pouvez également mettre à jour le micrologiciel de l'imprimante depuis ce logiciel.</p>

Introduction

Nom du logiciel	Description
Epson communications drivers (Pilotes de communication Epson) (Windows uniquement)	Les Epson communications drivers (Pilotes de communication Epson) doivent être installés dans les cas suivants. <ul style="list-style-type: none"> <input type="checkbox"/> Si vous utilisez Epson Edge Dashboard et Garment Creator 2 <input type="checkbox"/> Si votre ordinateur et imprimante sont connectés par USB et que vous utilisez un logiciel RIP disponible dans le commerce
Install Navi*	Voici le programme d'installation. L'installation vous permet d'utiliser un assistant facile pour définir les paramètres d'adresse et la connexion à un réseau.
EpsonNet Config SE (Windows uniquement)	Ce logiciel vous permet de configurer différents paramètres réseau de l'imprimante depuis votre ordinateur. Cette fonction est utile puisqu'elle vous permet de saisir adresses et noms à l'aide du clavier.

* Téléchargez et installez le logiciel à partir d'Internet. Connectez votre ordinateur à Internet et installez le logiciel.

Remarque :


Lorsque vous utilisez cette imprimante avec un Mac, EPSON Software Updater ne reçoit des mises à jour que pour les logiciels (tels que Garment Creator 2), et pas les mises à jour de micrologiciels.

Consultez Epson Edge Dashboard pour des mises à jour logicielles et effectuez des mises à jour tel que nécessaire.

Reportez-vous au manuel de Epson Edge Dashboard pour en savoir plus.

Logiciel intégré dans l'imprimante

Le logiciel suivant est préinstallé dans l'imprimante. Démarrez-le et utilisez-le à partir d'un navigateur Web via le réseau.

Nom du logiciel	Fonction
Web Config	<p>Ce logiciel est destiné aux administrateurs réseau.</p> <p>Les paramètres de sécurité du réseau peuvent être configurés à partir de Web Config. Ce logiciel dispose également d'une fonction de notification par e-mail pour signaler les erreurs d'imprimante et d'autres problèmes.</p> <p> « Utilisation de Web Config » à la page 35</p>

Utilisation de Garment Creator 2

Remarque :

Ce logiciel est mis à jour le cas échéant afin d'optimiser l'ergonomie et améliorer les fonctions. Pour des informations détaillées, reportez-vous au manuel pour le logiciel.

Procédure de démarrage

L'application peut être lancée de l'une des deux manières suivantes.

Windows

- ❑ Cliquez sur **Start (Démarrer) — All Programs (Tous les programmes) (ou Programs (Programmes)) — Epson Software — Garment Creator 2**, dans cet ordre.
- ❑ Sur le bureau, double-cliquez sur l'icône **Garment Creator 2**.



Mac

Sélectionnez **Move (Déplacer) — Applications — Epson Software**, dans cet ordre, puis double-cliquez sur l'icône **Garment Creator 2**.



Fermeture

Cliquez sur l'icône **×** en haut à droite de l'écran principal.

Utilisation de Epson Edge Dashboard

Remarque :

Ce logiciel est mis à jour le cas échéant afin d'optimiser l'ergonomie et améliorer les fonctions. Pour des informations détaillées, reportez-vous au manuel pour le logiciel.

Procédure de démarrage

Epson Edge Dashboard est une application Web.

1

L'application peut être lancée de l'une des deux manières suivantes.

Windows

Cliquez sur l'icône **Epson Edge Dashboard** sur la toolbar (barre d'outils) du bureau, et sélectionnez **Afficher Epson Edge Dashboard**.



Mac

Cliquez sur l'icône **Epson Edge Dashboard** affichée sur la menu bar (barre de menu) du bureau, et sélectionnez **Afficher Epson Edge Dashboard**.



2

Epson Edge Dashboard démarre.

Enregistrement de l'imprimante

Epson Edge Dashboard peut surveiller et gérer les imprimantes enregistrées et copier les paramètres du support sur ces dernières.

Sur les Windows, les imprimantes sont enregistrées automatiquement. Ceci vous permet de les contrôler et de les utiliser immédiatement après le démarrage de Epson Edge Dashboard. Si votre imprimante n'est pas enregistrée automatiquement, vérifiez que vous l'utilisez dans les conditions suivantes, puis enregistrez-la manuellement.

- Un pilote de communication livré avec l'imprimante a été installé sur un ordinateur
- L'ordinateur et l'imprimante sont connectés
- L'imprimante est sur pause

Les imprimantes ne sont pas automatiquement enregistrées sur votre Mac. Lorsque vous lancez Epson Edge Dashboard pour la première fois, enregistrez manuellement votre imprimante sur l'écran Enregistrement de l'imprimante qui s'affiche.

Procédure d'enregistrement manuel

- 1** Contrôlez les imprimantes affichées dans la liste des imprimantes.

Windows

Assurez-vous que l'imprimante que vous souhaitez enregistrer fait partie de la liste des imprimantes. Cliquez sur **Ajouter recherche** comme nécessaire pour rechercher les imprimantes que vous pouvez enregistrer. Toute imprimante détectée est ajoutée à la liste des imprimantes.

Mac

- Si votre ordinateur et les imprimantes sont connectés via USB
Cliquez sur **Ajouter recherche** pour ajouter les imprimantes à la liste.
- Si votre ordinateur et les imprimantes sont connectés via un réseau
Cliquez sur **Option de recherche**, saisissez l'adresse IP de l'imprimante sur le réseau, puis cliquez sur **+**. Cliquez ensuite sur **Ajouter recherche** pour ajouter l'imprimante en question à la liste.

- 2** Placez un ✓ à côté du **Printer Name** que vous souhaitez enregistrer.

- 3** Cliquez sur **Appliquer**.
Les modifications apportées à la liste des imprimantes sont appliquées.

Fermeture

Fermez le navigateur Web.

Utilisation de EPSON Software Updater

Remarque :

EPSON Software Updater n'est pas disponible dans toutes les zones géographiques.

Vérification de la disponibilité des mises à jour logicielles

- 1** Vérifiez le statut suivant.
 - L'ordinateur est connecté à Internet.
 - L'imprimante et l'ordinateur peuvent communiquer.

- 2** Démarrez EPSON Software Updater.

Windows 8.1

Utilisez l'icône Rechercher et saisissez le nom du logiciel, puis sélectionnez l'icône qui s'affiche.

Excepté pour Windows 8.1

Cliquez sur la touche Start (Démarrer) — **All Programs (Tous les programmes)** (ou **Programs (Programmes)**) — **Epson Software** — **EPSON Software Updater**.


Mac

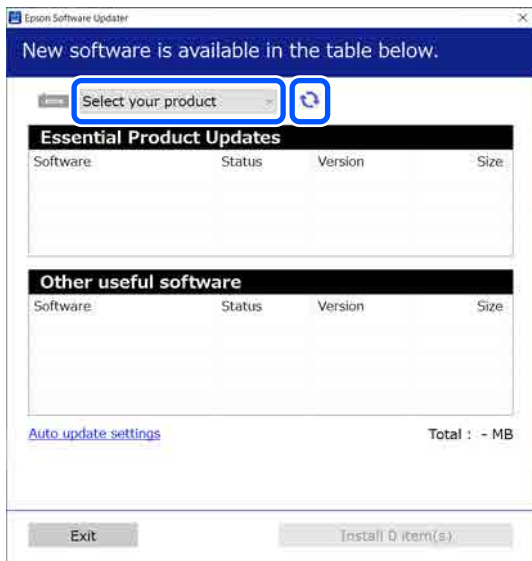
Cliquez sur **Move (Déplacer)** — **Applications** — **Epson Software** — **EPSON Software Updater**.

Remarque :

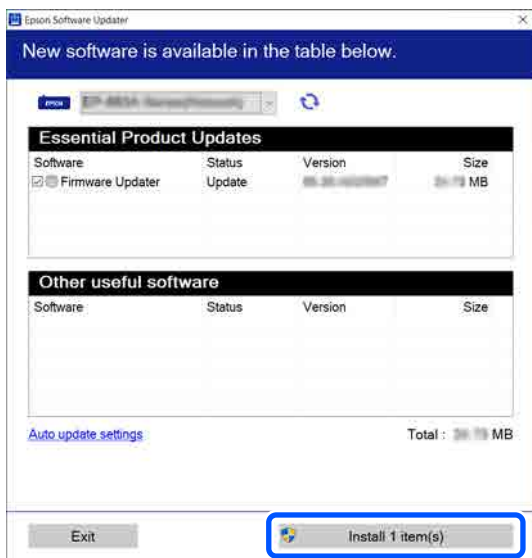
Sous Windows, vous pouvez également cliquer sur l'icône de l'imprimante dans la barre d'outils du bureau et sélectionner **Software Update (Mise à jour logicielle)**.

Introduction

- 3** Sélectionnez votre imprimante, puis cliquez sur  pour vérifier les logiciels les plus récents.



- 4** Sélectionnez le logiciel et les manuels que vous souhaitez mettre à jour, puis cliquez sur le bouton Installer pour commencer l'installation.



Windows uniquement

Lorsque Firmware Updater s'affiche, le dernier micrologiciel est disponible. Sélectionnez Firmware Updater et cliquez sur le bouton Installer pour démarrer automatiquement Firmware Updater mettre à jour le micrologiciel de l'imprimante.

Suivez les instructions à l'écran.

Important :

N'éteignez pas l'ordinateur ou l'imprimante pendant la mise à jour.

Remarque :

Les logiciels qui ne sont pas affichés dans la liste ne peuvent pas être mis à jour à l'aide de EPSON Software Updater. Vérifiez les dernières versions du logiciel d'application depuis le site Web d'Epson.

<https://www.epson.com>

Réception des notifications de mise à jour

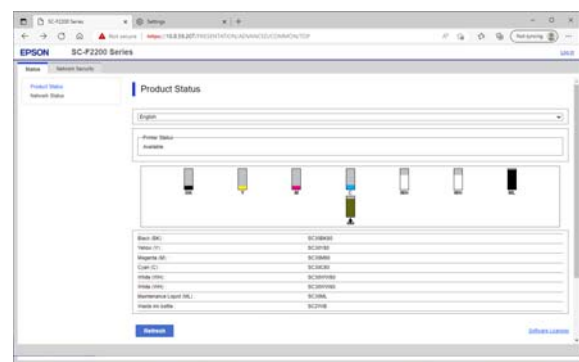
- 1** Démarrez EPSON Software Updater.
- 2** Cliquez sur **Paramètres de mise à jour automatique**.
- 3** Sélectionnez un intervalle pour vérifier les mises à jour dans le champ **Intervalle de vérification** de l'imprimante, puis cliquez sur **OK**.

Utilisation de Web Config

Cette section décrit comment démarrer le logiciel et fournit un résumé de ses fonctions.

Résumé des fonctions

Cette section présente les principales fonctions de Web Config.



Introduction

Pour les utilisateurs standard

Les informations suivantes peuvent être consultées par tous, en saisissant simplement l'adresse IP de l'imprimante.

- L'état de l'imprimante, tel que la quantité d'encre restante
- Le contenu des paramètres réseau (les paramètres ne peuvent pas être modifiés)


Pour les administrateurs

Les fonctions suivantes sont également disponibles lorsque vous êtes connecté en tant qu'administrateur.

- Vous pouvez vérifier la version du micrologiciel de l'imprimante.
- Configurez les paramètres réseau et les paramètres de sécurité avancée de l'imprimante, tels que la communication SSL/TLS, le filtrage IPsec/IP et IEEE 802.1X, qui ne peuvent pas être configurés avec l'imprimante seule.


Procédure de démarrage

Démarrez le logiciel depuis un navigateur Web sur un ordinateur ou un périphérique intelligent connecté au même réseau que l'imprimante.

- 1** Appuyez sur , puis appuyez dans l'ordre de **Réglages généraux — Paramètres réseau — Avancé — Config TCP/IP** pour vérifier l'adresse IP de l'imprimante.

Remarque :

L'adresse IP peut également être vérifiée en imprimant un rapport de vérification de la connexion réseau. Un rapport peut être imprimé en touchant les éléments suivants dans l'ordre depuis l'écran d'accueil.

 — **Réglages généraux — Paramètres réseau — Vérification connexion — État réseau — Impr.feui.d'état**

- 2** Lancez un navigateur Web sur un ordinateur ou un périphérique intelligent connecté à l'imprimante via le réseau.

- 3** Saisissez l'adresse IP de l'imprimante dans la barre d'adresse du navigateur Web et appuyez sur la touche **Enter** ou **Return**.

Format :

IPv4: http://IP adresse de l'imprimante/

IPv6: http://[IP adresse de l'imprimante]/

Exemple :

IPv4: http://192.168.100.201/

IPv6: http://[2001:db8::1000:1]/

Pour vous connecter en tant qu'administrateur, passez à l'étape suivante.

- 4** Cliquez sur **Log in** en haut à droite de l'écran, saisissez votre **User Name** et **Current password**, puis cliquez sur **OK**.

Fermeture

Fermez le navigateur Web.

Désinstallation des logiciels

Important :

- Connectez-vous à un compte « Computer administrator (Administrateur de l'ordinateur) » (un compte avec administrative privileges (privileges d'administrateur)).
- Saisissez le mot de passe administrateur lorsque le système vous le demande, puis suivez le reste de la procédure.
- Quittez les autres applications en cours d'exécution.
- Si vous réinstallez les Epson communications drivers (Pilotes de communication Epson) après les avoir retirés, redémarrez l'ordinateur.

Introduction

Windows

Cette section explique comment désinstaller les Epson communications drivers (Pilotes de communication Epson). Ces derniers sont donnés en exemple. Nous vous recommandons d'éteindre l'imprimante et de débrancher les câbles connectés à l'ordinateur avant de commencer le travail.

Windows 11

- 1 Cliquez sur la touche Démarrer — **Settings (Paramètres)**.
L'écran **Settings (Paramètres)** s'affiche.
- 2 Cliquez sur **Apps (Applications)** dans le menu à gauche de l'écran.
- 3 Cliquez sur **Apps & features (Applications et fonctionnalités)** (ou **Installed apps (Applications installées)**).
- 4 Cliquez sur la touche de menu **SC-F2200 Series Comm Driver** dans la liste, puis sélectionnez **Uninstall (Désinstaller)** dans le menu.
Suivez les instructions qui s'affichent à l'écran pour continuer.
Lorsque le message de confirmation s'affiche, cliquez sur **Yes (Oui)**.

Excepté pour Windows 11

- 1 Affichez le Panneau de commande, puis cliquez sur **Uninstall a program (Désinstaller un programme)**.
- 2 Sélectionnez le **SC-F2200 Series Comm Driver** dans la liste, puis cliquez sur **Uninstall (Désinstaller)**.
Suivez les instructions qui s'affichent à l'écran pour continuer.
Lorsque le message de confirmation s'affiche, cliquez sur **Yes (Oui)**.

Mac

La section suivante indique comment désinstaller Epson Edge Dashboard.

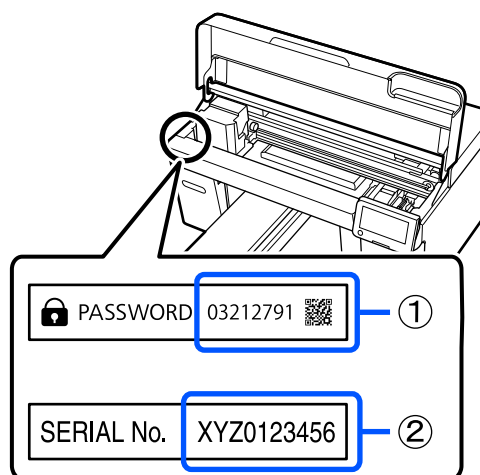
- 1 Fermez **Epson Edge Dashboard**.
- 2 Double-cliquez sur **Applications — Epson Software — Epson Edge Dashboard — Epson Edge Dashboard Uninstaller**.
Suivez les instructions qui s'affichent à l'écran pour continuer.

Remarques sur le mot de passe Administrateur

Le mot de passe initial pour chaque imprimante est différent lorsque l'imprimante est expédiée de l'usine. Nous vous conseillons de ne pas continuer à utiliser le mot de passe initial lorsque vous commencez à utiliser l'imprimante ; modifiez-le vers un mot de passe de votre choix.

Vérification du mot de passe initial

Le mot de passe administrateur initial figure sur l'étiquette collée sur le côté gauche à l'intérieur du capot de l'imprimante.



- ❑ S'il y a une seule étiquette : la valeur pour le numéro de SÉRIE sur l'étiquette de (2) est le mot de passe initial. (Dans l'exemple de l'illustration, le mot de passe initial est « XYZ0123456 ».)

Introduction

- ❑ S'il y a deux étiquettes : la valeur pour le MOT DE PASSE sur l'étiquette de (1) est le mot de passe initial. (Dans l'exemple de l'illustration, le mot de passe initial est « 03212791 ».)

Modification du mot de passe

Consultez le *Guide d'installation* (livret) fourni.

Si vous n'avez pas le *Guide d'installation* à portée de la main, vous pouvez le consulter dans le Manuel hors connexion.

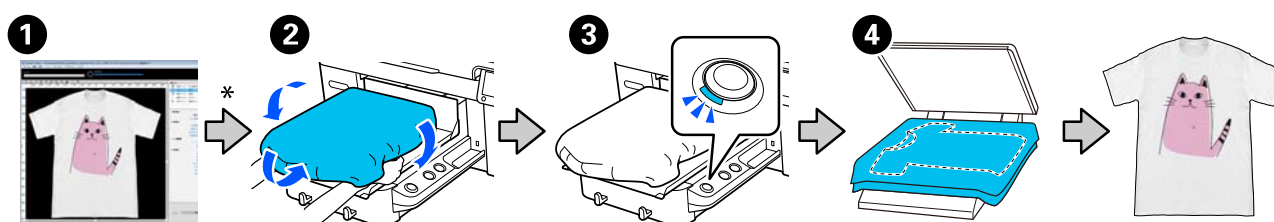
 **Important :**

Si vous oubliez le mot de passe, contactez votre revendeur ou l'assistance Epson.

Impression de base




Présentation

L'illustration suivante indique le processus de la création d'un travail à l'impression à l'aide d'encre de couleur uniquement sur un t-shirt en coton d'épaisseur standard. En fonction des conditions d'utilisation, vous devrez peut-être effectuer certaines opérations supplémentaires avant de charger le support. Reportez-vous à « * » dans le tableau suivant pour en savoir plus.



Étape	Description
1	<p>Création/Envoi de tâches</p> <p>Envoyer le travail créé en arrangeant les images dans Garment Creator 2, vers cette imprimante.</p> <p>Reportez-vous au manuel de Garment Creator 2 pour en savoir plus.</p>
*	<p>1. Application du liquide de prétraitement</p> <p>Dans les cas suivants, appliquez un liquide de prétraitement sur la surface d'impression avant de charger le support.</p> <ul style="list-style-type: none"> <input type="checkbox"/> Impression à l'encre White (Blanc) sur un support en coton <input type="checkbox"/> Impression sur un support en polyester (avec n'importe quelle encre de couleur) <p>Appliquer un liquide de prétraitement permet de fixer l'encre sur le t-shirt et d'améliorer le rendu des couleurs.</p> <p>« Prétraitement » à la page 44</p>
	<p>2. Déterminer la hauteur de la plaque d'exposition</p> <p>Dans les situations suivantes, optimisez la hauteur de la plaque d'exposition.</p> <ul style="list-style-type: none"> <input type="checkbox"/> Lorsque vous utilisez l'imprimante pour la première fois <input type="checkbox"/> Lorsque vous changez le type de plaque d'exposition utilisée <input type="checkbox"/> Lorsque vous utilisez un support avec une épaisseur différente <p>En fonction des conditions de fonctionnement, vous devrez peut-être changer la combinaison des écarteurs et la position d'échelle du levier d'ajustement de la plaque d'exposition.</p> <p>« Déterminer la hauteur de la plaque d'exposition » à la page 60</p>
2	<p>Chargement du t-shirt (support)</p> <p>Fixez la plaque d'exposition sur l'imprimante, puis chargez le t-shirt (support).</p> <p>« Chargement du t-shirt (support) » à la page 67</p> <p>Lors de la première utilisation de la plaque d'exposition, fixez au préalable le patin de maintien fourni.</p> <p>« Fixation/retrait d'un patin » à la page 56</p>

Impression de base

Étape	Description
3 Impression	Vérifiez que la tâche a bien été reçue et que le voyant du bouton  de l'imprimante est allumé avant de lancer l'impression.  « Démarrage et annulation de l'impression » à la page 75
4 Fixation de l'encre	Retirez le t-shirt de l'imprimante, puis fixez l'encre à l'aide d'une presse à chaud ou d'un four. Les conditions optimales varient en fonction du tissu du support ou de l'appareil servant à fixer l'encre.  « Fixation de l'encre » à la page 77

Impression de base

Préparation

Pour imprimer sur un t-shirt avec cette imprimante, vous avez besoin des dispositifs et pièces suivants.

Préparez des unités d'alimentation en encre authentiques, un liquide de prétraitement et un plateau à utiliser avec cette imprimante.

 « Options et consommables » à la page 142

En utilisation normale

Plateau (fourni avec l'imprimante ou en option)

L'imprimante est livrée avec un plateau de suspension de taille M. Il existe cinq autres types de plateaux disponibles en différentes tailles en plus de ce plateau de taille M.

 « Options et consommables » à la page 142

Outil de patin grippant (fourni avec l'imprimante)

Ceci est utilisé pour retirer tout relâchement ou pli lors du chargement d'un t-shirt sur un plateau recouvert de patins.

T-shirts (disponibles dans le commerce)

Vous pouvez utiliser les types de supports suivants.

- Support comprenant un mélange de coton de 100 % à 50 %
Nous recommandons d'utiliser un tissu épais 100 % mélange de coton avec une haute densité de tissage.
- Support comprenant un mélange de polyester de 100 % à 50 %
Nous recommandons d'utiliser un mélange de polyester de 100 %.

Nous recommandons d'effectuer un test d'impression à l'avance afin de vérifier la qualité d'impression, car le type de support utilisé peut affecter la qualité d'impression.

Bande collante ou rouleau collant (disponibles dans le commerce)

Ils servent à retirer les fibres de la surface d'impression du t-shirt avant l'impression.

Rouleau dur (élément en option ou disponible dans le commerce)

Il sert à rabattre les fibres sur la surface d'impression du t-shirt avant l'impression.

Si vous utilisez des produits disponibles dans le commerce, assurez-vous de préparer un rouleau dur et un rouleau de liquide de prétraitement séparés.

Dispositif de fixation de l'encre

Vous avez besoin de l'un des dispositifs suivants pour fixer l'encre après l'impression. Utilisez-le en fonction de vos besoins.

Presse chaude (disponible dans le commerce)

En plus de fixer l'encre, ceci sert également aux objectifs suivants.

- Éliminer les plis des t-shirts avant l'impression
- Plaquer les fibres qui dépassent des t-shirts avant l'impression, afin d'éviter une obstruction des buses
- Fixation du liquide de prétraitement

La presse chaude doit être plus grande que votre plateau et pouvoir supporter 170 °C (338 °F) pendant au moins 90 secondes. Nous recommandons une presse chaude avec une feuille de mousse ou un tapis qui permette l'évacuation de la vapeur. S'ils ne sont pas fournis, vous devez vous les procurer à l'avance.

Four (disponible dans le commerce)

Cela ne peut être utilisé que pour fixer l'encre. Utilisez la presse chaude pour fixer le liquide de prétraitement.

Préparez les éléments suivants lorsque vous utilisez la presse chaude.

Feuille de protection résistante à la chaleur (disponible dans le commerce)

Placez ceci sur le t-shirt afin d'éviter le collage du liquide de prétraitement ou le contact de l'encre du côté presse de la presse chaude. Vous pouvez également l'utiliser pour charger des t-shirts sur le plateau recouvert de patins à l'aide de l'outil de patin grippant.

Impression de base

Préparez les feuilles de papier siliconé, en fluoro-résine ou équivalentes.

Tissu résistant à la chaleur (disponible dans le commerce)

À utiliser lors de la fixation de l'encre sur des zones inégales près des coutures, comme autour des manches. Nous recommandons d'utiliser le même type de tissu que le t-shirt.

Éléments à utiliser en prétraitement

Appliquez les éléments suivants pour le prétraitement lors de l'impression à l'aide d'encre White (Blanc) sur des t-shirts en coton ou lors de l'impression sur des t-shirts en polyester.

Liquide de prétraitement (consommable)

Les deux types suivants sont disponibles.

- Liquide de prétraitement coton : utilisez ceci lors de l'impression à l'aide d'encre White (Blanc) sur un t-shirt avec un mélange de coton de 100 % à 50 %.
- Liquide de prétraitement polyester : utilisez ceci, quelle que soit l'encre utilisée lors de l'impression sur un t-shirt avec un mélange de polyester de 100 % à 50 %.

Vous pouvez utiliser un liquide de prétraitement pour support avec un mélange de 50 % de polyester et de coton, mais les effets du prétraitement peuvent être différents selon le type de support utilisé. Si nécessaire, effectuez un test d'impression à l'avance pour déterminer le liquide de prétraitement à utiliser.

Eau pure (disponible dans le commerce)

Sert à diluer le liquide de prétraitement et à nettoyer les caches des capteurs.

Rouleau pour liquide de prétraitement (en option ou disponible dans le commerce)

Il sert à appliquer le liquide de prétraitement sur les t-shirts. L'utilisation d'un rouleau facilite l'application du liquide sur des zones inégales telles que des poches et gaspille moins de liquide par des éclaboussures, entre autres, par rapport aux pulvérisateurs. Cependant, si le liquide n'est pas appliqué uniformément, la coloration peut ne pas être suffisante ou être inégale.

L'ensemble de rouleau de prétraitement en option comprend le rouleau et la poignée (poignée de rouleau) ainsi qu'un plateau.

Nous recommandons les éléments suivants lorsque vous utilisez des produits disponibles dans le commerce.

Rouleau : fibres de polyester à poil court d'une excellente absorption et libération de liquide (similaire à un rouleau à peinture).

Poignée de rouleau : fabriqué en aluminium résistant à la rouille

Vous avez également besoin d'un plateau distinct afin de permettre au liquide de prétraitement d'imbiber le rouleau.

Pulvérisateur (disponible dans le commerce)

Il sert à appliquer le liquide de prétraitement sur les t-shirts.

Cela permet d'effectuer une application rapide et facile comparativement à un rouleau. Cependant, lors d'une pulvérisation de brume sur un t-shirt, le liquide de prétraitement est souvent gaspillé, car il est pulvérisé au-delà des bords du t-shirt, vous pouvez devoir également réserver un espace à la pulvérisation.

Préparez un pulvérisateur qui vous permet de pulvériser une brume fine (nous recommandons un pulvérisateur électrique).

Les caractéristiques telles que la plage et l'uniformité de la pulvérisation dépendent du type de liquide de prétraitement et du pulvérisateur, ainsi que du taux de dilution du liquide de prétraitement. Lors de l'utilisation d'un pulvérisateur, nous recommandons de vérifier à l'avance que le liquide s'applique correctement, en fonction du liquide de prétraitement et des conditions de prétraitement.

Impression de base

Les éléments suivants sont utilisés pour filtrer toute la coagulation qui pourrait survenir lorsque vous stockez le liquide de prétraitement coton.

Entonnoir (en option)

Filtre de l'entonnoir (consommable)

Flacon (disponible dans le commerce)


Avant impression

Effectuez l'inspection suivante quotidiennement avant de commencer toute opération d'impression afin de maintenir une bonne qualité d'impression.

Vérifiez la quantité d'encre restante :

Vérifiez la quantité d'encre restante sur l'écran et remplacez l'unité d'alimentation en encre par une nouvelle lorsque l'encre restante est inférieure à la limite. Si l'encre est bientôt épuisée, nous vous recommandons de remplacer l'unité d'alimentation en encre dès que possible.

Si une unité d'alimentation en encre s'épuise pendant l'impression, vous pouvez poursuivre l'impression après l'avoir remplacée. Cependant, si l'unité d'alimentation en encre est remplacée pendant un travail d'impression, la nuance des résultats d'impression peut différer en fonction des conditions de séchage.

 [« Remplacement des unités d'alimentation en encre » à la page 94](#)

Recherche de buses obstruées

Avant de commencer l'impression, nous vous recommandons de vérifier que les buses ne sont pas obstruées. Si les buses sont obstruées, effectuez un **Nettoyage de la tête**.

En nettoyant à l'avance les buses obstruées, vous pouvez réduire le risque d'imprimer avec des buses obstruées ou de devoir arrêter l'impression pour gérer les buses obstruées.

 [« Recherche de buses obstruées » à la page 100](#)

 [« Nettoyage des têtes » à la page 102](#)

Secouer l'encre White (Blanc)

Secouez l'unité d'alimentation en encre lorsque le message de secouage s'affiche à l'écran.

L'encre White (Blanc) peut sédimenter (composants qui se déposent au fond du liquide) plus facilement que les autres en raison des caractéristiques de l'encre. La sédimentation peut entraîner une baisse de la qualité d'impression et une obstruction des buses.

 [« Secouage des unités d'alimentation en encre régulièrement » à la page 99](#)

Prétraitement

Appliquez un liquide de prétraitement lors de l'impression à l'aide d'encre White (Blanc) sur des t-shirts en coton ou lors de l'impression sur des t-shirts en polyester. L'application d'un liquide de prétraitement améliore le développement des couleurs pour l'encre.

Lorsque vous n'imprimez qu'avec de l'encre couleur sur un t-shirt en coton, nous vous recommandons de ne pas effectuer de prétraitement, car les matières imprimées peuvent devenir trop délicates pour le lavage et le frottage.

Préparez un rouleau ou un pulvérisateur pour appliquer le liquide aux t-shirts.

 « Préparation » à la page 31

Effectuez le prétraitement dans l'ordre suivant.

Agiter le liquide de prétraitement (liquide de prétraitement polyester uniquement)



Ouverture du liquide de prétraitement



Filtrage du liquide de prétraitement coton (seulement lorsque la coagulation a lieu)



Dilution du liquide de prétraitement



Application du liquide de prétraitement



Fixation du liquide de prétraitement

Précautions pendant le fonctionnement

Notez les précautions suivantes lorsque vous effectuez les opérations de prétraitement. Lisez la fiche de données de sécurité avant l'opération. Vous pouvez télécharger la fiche de données de sécurité depuis le site Web d'Epson.

URL : <https://www.epson.com>

Attention :

- Portez toujours des lunettes de protection, des gants et un masque lorsque vous travaillez. Si du liquide de prétraitement est projeté sur votre peau ou entre dans vos yeux ou votre bouche, exécutez immédiatement les actions suivantes :
 - Si le fluide adhère à votre peau, lavez-le immédiatement avec une grande quantité d'eau savonneuse. Consultez un médecin si votre peau est irritée ou décolorée.
 - Si du fluide entre dans vos yeux, rincez immédiatement à l'eau. Si vous ne respectez pas ces précautions, vos yeux peuvent s'injecter de sang ou présenter une légère inflammation. Si les problèmes persistent, consultez un médecin.
 - S'il entre dans votre bouche, consultez un médecin immédiatement.
 - En cas d'ingestion du fluide, ne forcez pas la personne à vomir et consultez un médecin immédiatement. Si la personne est forcée de vomir, le fluide peut être piégé dans la trachée, ce qui peut être dangereux.
- Rangez-le hors de portée des enfants.
- Après le travail, lavez-vous les mains et gargarisez-vous soigneusement.

Impression de base

! Important :

- ❑ Assurez-vous que la pièce est bien ventilée lorsque vous appliquez un liquide de prétraitement.
- ❑ Ne préparez que la quantité de liquide nécessaire pour le travail en cours. Si vous préparez plus que nécessaire et laissez le liquide, il peut durcir.
- ❑ Ne le stockez pas par des températures élevées ou de congélation.
- ❑ Évitez la lumière directe du soleil. Stockez-le à température ambiante.
- ❑ Si du liquide de prétraitement reste collé à la tête d'impression, il pourrait provoquer un dysfonctionnement de l'imprimante et dégrader la qualité de l'impression. Vérifiez que du liquide ne colle pas accidentellement à l'intérieur de l'imprimante pendant les opérations d'entretien et autres.

Méthode de mise au rebut

Élimination des consommables usagés

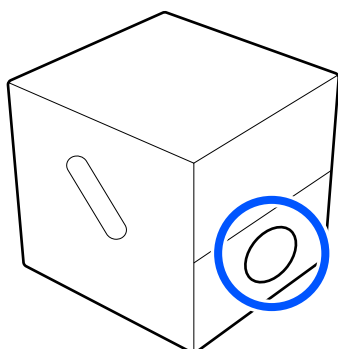
📄 « Élimination » à la page 108

Agiter le liquide de prétraitement polyester

Suivez les étapes ci-dessous pour mélanger le liquide de prétraitement polyester avant de l'ouvrir. Si vous l'utilisez sans le mélanger, l'effet du prétraitement risque de ne pas être suffisant.

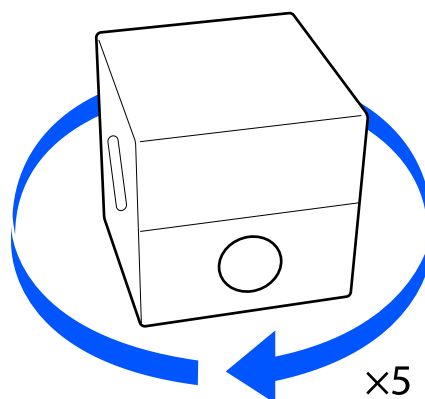
Vous n'avez pas besoin de mélanger après l'ouverture.

- 1** Placez-le sur une surface plane avec la section d'où sort le robinet sur le côté.



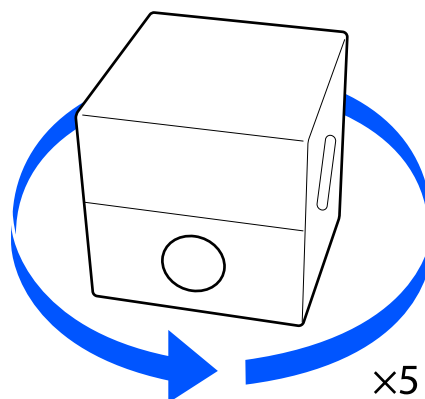
- 2** Tournez-le cinq fois sur la droite.

Faites tourner à une cadence d'environ un tour toutes les deux secondes.



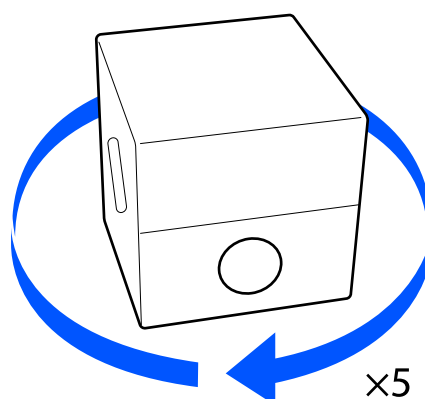
- 3** Tournez-le cinq fois sur la gauche.

Faites tourner à une cadence d'environ un tour toutes les deux secondes.



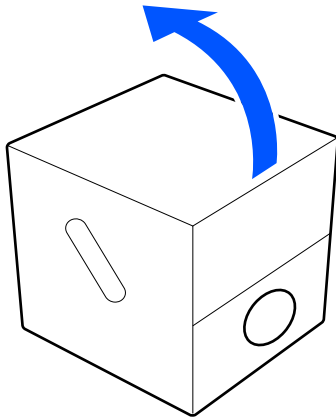
- 4** Tournez-le cinq fois sur la droite.

Faites tourner à une cadence d'environ un tour toutes les deux secondes.



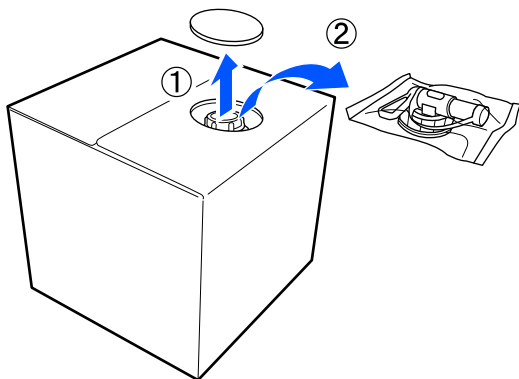
Impression de base

- 5** Tournez la boîte de sorte que la section d'où le robinet sort soit en haut.

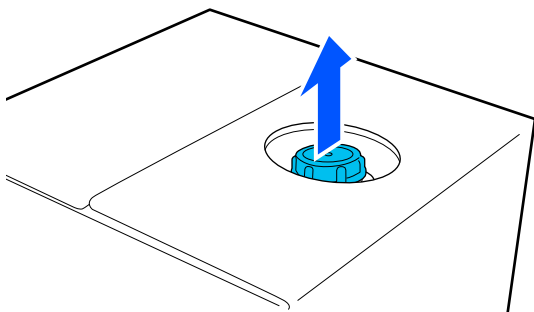


Ouverture du liquide de prétraitement

- 1** Coupez le carton le long des perforations puis retirez le robinet de l'intérieur.



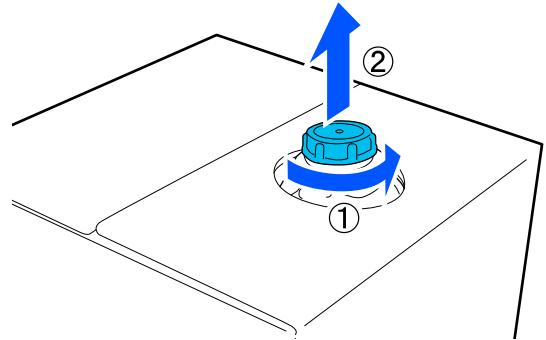
- 2** Sortez la section bouchon du trou dans le carton.



! **Important :**

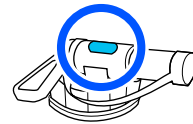
Assurez-vous de sortir la section bouchon du trou dans le carton. Si le bouchon est ouvert sans être sorti, le liquide de prétraitement peut se déverser.

- 3** Retirez le bouchon.



- 4** Retirez le robinet du sac et vérifiez que le trou est visible.

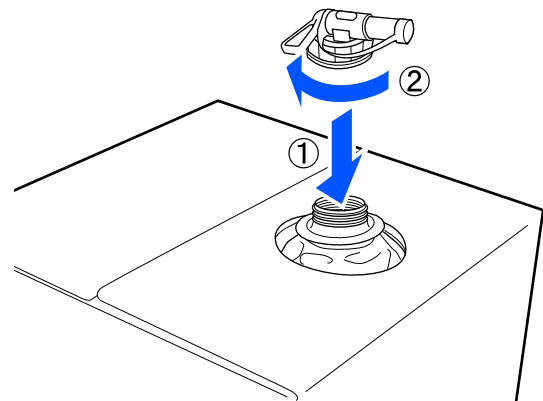
Si vous ne pouvez pas voir le trou, tournez la section poignée du robinet jusqu'à ce que le trou soit visible.



Remarque :

Si vous ne pouvez pas voir le trou ou si le robinet est endommagé, contactez le magasin où vous avez acheté le produit.

- 5** Fixez le robinet.



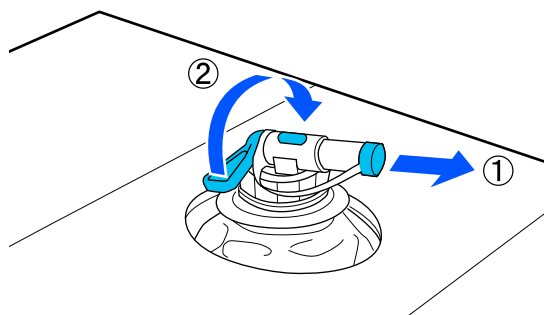
Impression de base

Important :

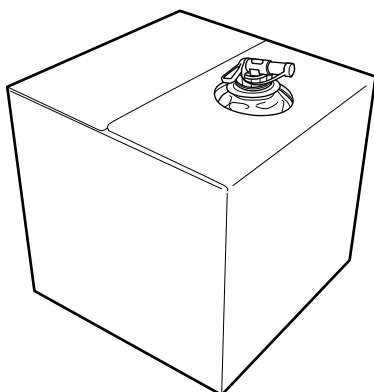
Ne mettez pas le liquide de rebut dans le flacon d'encre usagée, car ce mélange se solidifiera.

Versement

- 1 Retirez le bouchon du robinet puis tournez le levier jusqu'à ce que le trou soit orienté vers le bas.

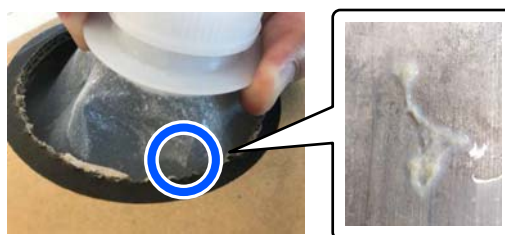


- 2 Inclinez le carton ou le conteneur et versez le liquide de prétraitement dans le conteneur récepteur.
- 3 Une fois le transfert du liquide terminé, inversez les étapes de l'étape 1 pour remettre le bouchon du robinet sur le robinet.
- 4 Assurez-vous de garder le bec du robinet vers le haut, tel qu'indiqué sur l'illustration.



Filtrage du liquide de prétraitement coton (seulement lorsque la coagulation a lieu)

Pendant le stockage, le liquide de prétraitement coton peut développer une coagulation blanche comme indiqué sur l'image.



C'est le résultat de la coagulation du composant de fixation dans le liquide de prétraitement. Si vous utilisez le liquide de prétraitement avec la coagulation, les résultats d'impression seront inégaux. C'est la raison pour laquelle vous devez le filtrer afin de retirer la coagulation avant utilisation.

Il vous faut un entonnoir et un filtre dédiés ainsi qu'un flacon disponible dans le commerce pour le filtrage. Préparez les éléments nécessaires, et suivez les étapes indiquées dans la section suivante.

Entonnoir et filtre

[« Options et consommables » à la page 142](#)

Remarques sur le filtrage

- Remplacez le filtre par un nouveau après le filtrage pour chaque litre de liquide de prétraitement.
- Ne réutilisez pas le filtre une fois qu'il a été utilisé, même si la quantité que vous avez filtrée est inférieure à un litre. Si vous réutilisez le filtre, tout liquide de prétraitement attaché au filtre peut être mélangé et provoquer un résultat inégal.
- Utilisez le liquide de prétraitement dans les quatre jours.
- Assurez-vous d'effectuer le filtrage dans la plage de température de fonctionnement du liquide de prétraitement.
Température d'exploitation
 [« Tableau de spécifications » à la page 161](#)

Impression de base

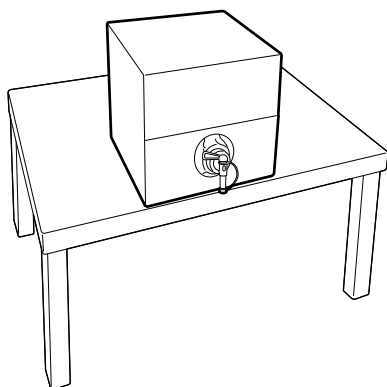
Préparation

- Liquide de prétraitement coton
- Entonnoir (en option)
- Filtre de l'entonnoir (consommable)
- Flacons avec une capacité d'au moins un litre (disponibles dans le commerce)

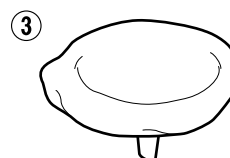
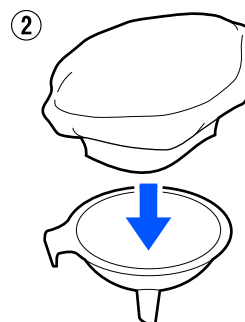
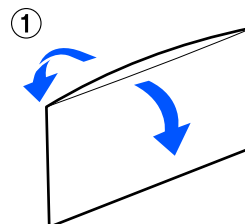
Nous vous recommandons d'utiliser un flacon dosificateur ou comprenant d'autres marquages qui indique clairement lorsque vous avez atteint un litre.

Filtrage

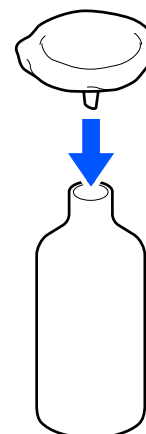
- 1** Placez le liquide de prétraitement en haut d'une table avec le bec verseur orienté vers le bas.



- 2** Ouvrez un nouveau filtre, puis placez-le sur l'entonnoir comme indiqué dans l'illustration.

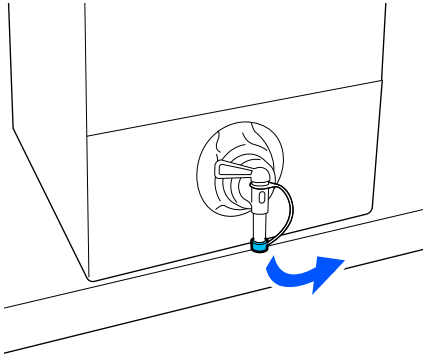


- 3** Insérez l'entonnoir dans le goulot de la bouteille.



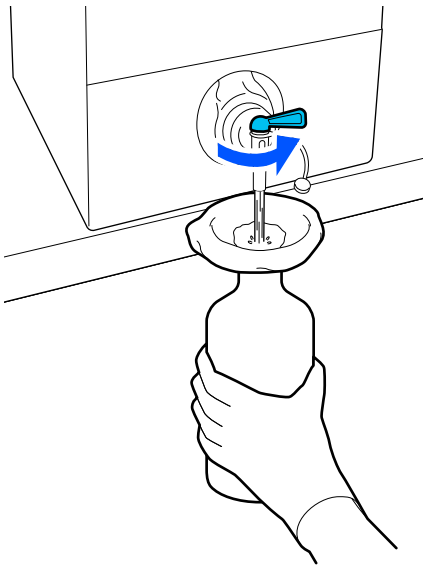
Impression de base

- 4** Retirez l'embout du goulot du liquide de prétraitement.



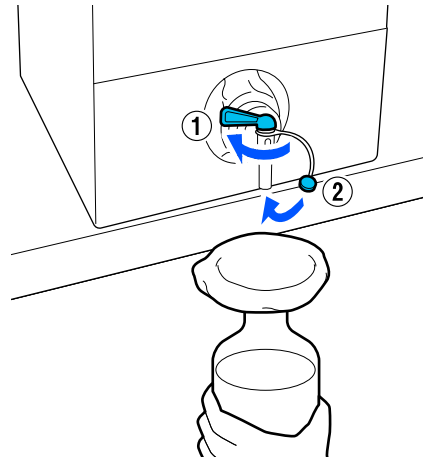
- 5** Ouvrez le levier pour verser un litre du liquide de prétraitement dans le flacon à travers le filtre.

Faites attention à ne pas trop remplir le filtre avec le liquide de prétraitement, sinon il débordera.



S'il y reste seulement une petite quantité de liquide de prétraitement, inclinez le contenant en carton pour le verser à l'intérieur.

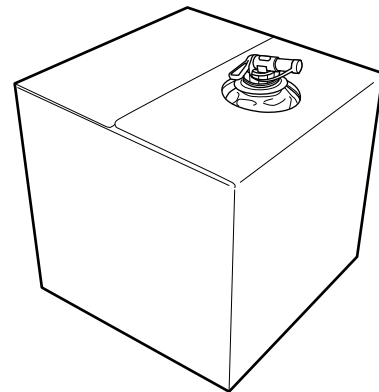
- 6** Après avoir versé un litre, fermez le levier pour empêcher le liquide de s'écouler, puis remplacez l'embout du goulot.



Si vous souhaitez filtrer davantage de liquide de prétraitement, remplacez le filtre par un nouveau, puis répétez la procédure à partir de l'étape 2.

- 7** Vous pouvez maintenant transférer le liquide de prétraitement du flacon vers le récipient prévu pour l'utilisation.

- 8** Stockez le récipient du liquide de prétraitement en carton avec le goulot orienté vers le haut comme indiqué dans l'illustration.



Nettoyage et élimination

Rincez l'entonnoir et le flacon utilisés avec de l'eau, puis essuyez-les avec un tissu doux et sec.

Lorsque vous rincez avec de l'eau du robinet, assurez-vous de rincer avec de l'eau pure à l'extrémité. S'ils ne sont pas rincés avec de l'eau pure, les composants de l'eau du robinet peuvent provoquer une coagulation.

Impression de base

Jetez toujours les filtres utilisés : ne les rincez pas.

Élimination des consommables usagés

 « Élimination » à la page 108

Dilution du liquide de prétraitement

Appliquez le liquide de prétraitement dilué ou non sur le t-shirt. Le fait que le liquide soit dilué ou non et le taux de dilution dépendent du liquide de prétraitement, de l'encre utilisée et du dispositif de fixation de l'encre ; assurez-vous donc de respecter les informations de la section suivante. Lors de la dilution, veillez à utiliser de l'eau distillée ou purifiée.

Liquide de prétraitement coton

Veillez à bien diluer le liquide de prétraitement coton avant utilisation. Comme le taux de dilution diffère selon le type de dispositif de fixation de l'encre, utilisez les informations suivantes pour déterminer le taux de dilution.

Si l'encre est fixée avec une presse chaude

Diluez par un facteur de deux. (Liquide de prétraitement : eau pure = 1 : 1)

Si l'encre est fixée avec un four

Diluez par un facteur de trois. (Liquide de prétraitement : eau pure = 1 : 2)

Ajuster le ratio de dilution approprié

Les problèmes suivants surviennent lorsque le ratio de dilution n'est pas approprié.

- Si le liquide de prétraitement n'est pas dilué ou que le ratio de dilution est trop faible (le liquide de prétraitement est trop concentré)
 - Des traces de liquide de prétraitement sont perceptibles sur les impressions.
 - La surface imprimée se craquelle après le lavage. (La rapidité de lavage se détériore)
- Si le ratio de dilution est trop élevé (le liquide de prétraitement est trop peu concentré)

- L'encre ne reste pas sur le tissu, ce qui donne lieu à une coloration inégale.
- Les fibres qui se dressent ne peuvent pas être aplanies de manière adéquate, ce qui donne des résultats d'impression inégaux.

Si ce problème survient, ajustez le ratio de dilution avec la plage suivante tandis que vous vérifiez les résultats de fixation de l'encre.

- Si l'encre est fixée avec une presse chaude
 - La zone d'impression est de format A4 ou plus petite : diluez d'un facteur de deux ou trois
 - La zone d'impression est plus grande qu'un format A4 : diluez d'un facteur de deux à quatre
- Si l'encre est fixée avec un four
 - Diluez par un facteur de trois à quatre

Liquide de prétraitement polyester

Le liquide de prétraitement polyester peut être utilisé dilué ou non dilué selon le type d'encre utilisé, comme indiqué ci-dessous. Lors de la dilution du liquide, suivez le guide ci-dessous, quel que soit le type de dispositif utilisé pour la fixation de l'encre.

Lors de l'utilisation d'encre White (Blanc)

Utilisez le liquide tel quel sans le diluer.

Lors de l'utilisation d'encre Couleur uniquement

Diluez par un facteur de sept. (Liquide de prétraitement : eau pure = 1 : 6)

Application du liquide de prétraitement

Quantité de liquide de prétraitement à appliquer

Appliquez le liquide de prétraitement sur le t-shirt avec un rouleau ou un pulvérisateur.

Impression de base

Appliquez environ 15 g (0,5 once) de liquide de prétraitement sur les zones d'impression pour le format A4.

Remarque :

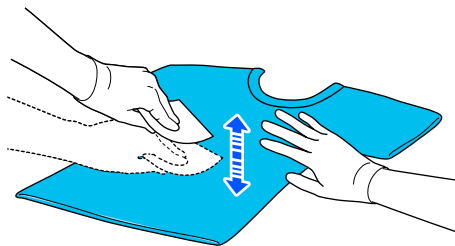
Selon les propriétés du matériau, des traces du liquide de prétraitement peuvent être visibles après avoir effectué la fixation de l'encre lorsque vous appliquez le liquide de prétraitement à l'aide d'un rouleau. Le cas échéant, vous pouvez améliorer les résultats en utilisant un pulvérisateur au lieu d'un rouleau.

Application au rouleau

Afin d'éviter que des fibres de t-shirt sur le rouleau se collent à d'autres t-shirts, utilisez un rouleau différent pour chaque couleur sur le t-shirt.

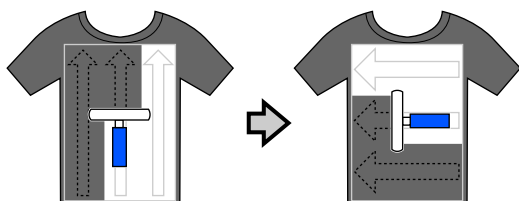
☞ « Options et consommables » à la page 142

- 1 Remplissez le plateau de liquide de prétraitement et plongez-y le rouleau.
- 2 Étendez le t-shirt sur une surface plane.
- 3 Utilisez du ruban adhésif (en rouleau), ou équivalent, pour retirer les peluches de la zone sur laquelle vous allez appliquer le liquide de prétraitement.



- 4 Exprimez le liquide de prétraitement du rouleau en le pressant contre le bord du plateau puis appliquez le liquide de façon égale.

Nous recommandons une application sur une zone plus grande que la zone d'impression visée.



- 5 Fixez le liquide de prétraitement avec la presse chaude.

☞ « Fixation du liquide de prétraitement » à la page 52

Application au pulvérisateur

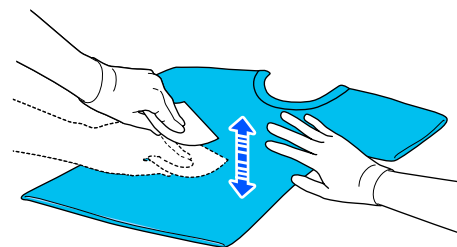
Important :

Le pulvérisateur, selon son type, peut créer une brume lors de l'application du liquide de prétraitement. Portez un masque, des lunettes de protection et des gants au besoin, et vérifiez que le lieu est bien ventilé lorsque vous travaillez avec du liquide de prétraitement.

Une brume peut également pénétrer dans l'imprimante, ce qui pourrait provoquer une panne ou un dysfonctionnement. Si nécessaire, installez le pulvérisateur dans un emplacement éloigné de l'imprimante.

Pour plus de détails sur l'utilisation du pulvérisateur, consultez le manuel fourni avec le pulvérisateur.

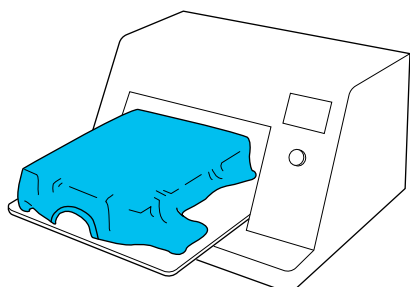
- 1 Versez le liquide de prétraitement dans le pulvérisateur.
- 2 Étendez le t-shirt sur une surface plane.
- 3 Utilisez du ruban adhésif (en rouleau), ou équivalent, pour retirer les peluches de la zone sur laquelle vous allez appliquer le liquide de prétraitement.



Impression de base

- 4** Chargez le t-shirt sur le pulvérisateur, puis pulvérisez le liquide de prétraitement uniformément sur la surface d'impression.

Nous recommandons une application sur une zone plus grande que la zone d'impression visée.



Remarque :

Vous pouvez appliquer le liquide également si vous passez le rouleau sur la zone après la pulvérisation.

- 5** Fixez le liquide de prétraitement avec la presse chaude.

 [« Fixation du liquide de prétraitement » à la page 52](#)

Fixation du liquide de prétraitement

Utilisez la presse chaude pour défroisser le t-shirt et pour fixer le liquide de prétraitement. Le four n'écrasant pas les fibres, la surface imprimée ne s'égalise pas, ce qui provoque des plis et une irrégularité des couleurs. Lorsque vous fixez le liquide de prétraitement à l'aide d'une presse à chaleur, placez une feuille antiadhésive résistante à la chaleur, tel que du papier silicone, entre le t-shirt et la surface de la presse pour empêcher le liquide de prétraitement de coller à la surface de la presse.

Les conditions optimales varient selon la quantité de liquide de prétraitement, les valeurs suivantes ne représentent donc qu'un guide.

Conditions de fixation du liquide de prétraitement coton

Température	Temps	Pression* ¹
170°C (338 °F)	45 secondes* ²	4,2 N/cm ²

- *1 Les conditions optimales varient selon le type de presse chaude, par exemple en fonction du type de réglage manuel. N'oubliez pas de tester le résultat de la fixation de l'encre à l'avance pour trouver la pression adéquate.
- *2 Si la zone d'application du liquide de prétraitement est supérieure au format A4, elle peut ne pas sécher même après 45 secondes. Essayez de prolonger jusqu'à 90 secondes tout en vérifiant si le liquide de prétraitement est sec.

Conditions de fixation du liquide de prétraitement polyester

Température	Temps	Pression* ¹
130°C (266 °F)	60 secondes* ²	3,0 N/cm ²

- *1 Les conditions optimales varient selon le type de presse chaude, par exemple en fonction du type de réglage manuel. N'oubliez pas de tester le résultat de la fixation de l'encre à l'avance pour trouver la pression adéquate.
- *2 Si la zone d'application du liquide de prétraitement est supérieure au format A4, elle peut ne pas sécher même après 60 secondes. Essayez de prolonger jusqu'à 90 secondes tout en vérifiant si le liquide de prétraitement est sec.

 **Important :**

- Assurez-vous de bien sécher le liquide de prétraitement. Un temps de séchage insuffisant peut entraîner une baisse de la qualité d'impression.
- N'humidifiez pas le t-shirt et ne le laissez pas dans un lieu humide pendant longtemps après la fixation du liquide de prétraitement. Le développement des couleurs se détériore dans les zones humides, provoquant des irrégularités.
Si le t-shirt reste longtemps dans un lieu humide, pressez-le 5 à 10 secondes pour le sécher juste avant l'impression.

Impression de base

Remarque :

Si des traces du liquide de prétraitement sont visibles, essayez le lavage à l'eau, mais veuillez noter cependant que les effets dépendent du tissu du t-shirt.

Impression de base

Création et envoi de tâches

Vous ne pouvez pas imprimer directement à partir d'un logiciel disponible dans le commerce.

Envoyez des travaux à l'imprimante au moyen de l'application spécialisée (Garment Creator 2) pour l'impression.

Processus de création et d'envoi de tâches

Ce qui suit montre la procédure de travail de base pour utiliser Garment Creator 2, qui est fournie, pour créer et imprimer des travaux.

Reportez-vous au manuel de Garment Creator 2 pour en savoir plus sur la préparation et la création de travaux.

1 Préparation

Sélection d'une imprimante	Sélectionnez une imprimante (pour les travaux d'impression) vers laquelle envoyer les travaux créés. Généralement, cette action ne doit être effectuée que la première fois.
----------------------------	--



Densité de l'encre	Pour obtenir les meilleurs résultats possible, nous vous conseillons de régler la Densité de l'encre sur le premier T-shirt à imprimer avant de lancer réellement le travail d'impression. Reportez-vous au manuel de Garment Creator 2 pour en savoir plus sur les procédures de réglage.
--------------------	--

2 Créer des travaux

Sélection de la couleur de base (type de T-shirt)	Pour utiliser au mieux la couleur de base du T-shirt sur lequel vous imprimez, et pour imprimer avec une quantité efficace d'encre, sélectionnez un type approprié de T-shirt.
---	--




Disposition de l'image	Configurez les paramètres tout en vérifiant dans la zone d'aperçu la position, la taille et le sens de l'image à imprimer.
------------------------	--



Envoi de travaux vers l'imprimante	Précisez le nombre de tirages, puis envoyez le travail vers l'imprimante sélectionnée.
------------------------------------	--

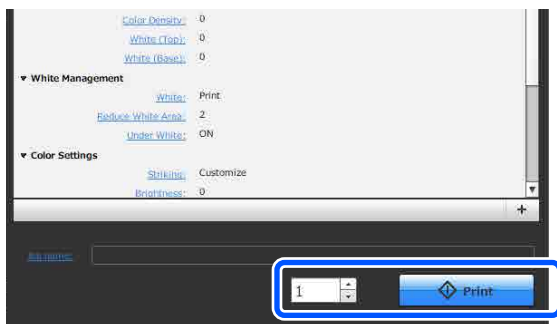
3 Impression (contrôler par l'imprimante)


Lancement de l'impression	Chargez un T-shirt sur le cylindre, puis imprimez.  « Chargement du t-shirt (support) » à la page 67
---------------------------	--

Envoi et impression de travaux


Procédez comme suit pour envoyer des travaux créés dans Garment Creator 2 vers l'imprimante.

- 1 Précisez le nombre de tirages dans la partie inférieure de la zone des paramètres Garment Creator 2, puis cliquez sur le bouton **Imprimer**.



- 2 Lorsque l'imprimante a fini de recevoir une tâche, l'aperçu s'ouvre sur l'écran de l'imprimante et le bouton  s'allume.

Voir ce qui suit et charger un T-shirt (support) et lancer l'impression.

 [« Chargement du t-shirt \(support\) » à la page 67](#)

Remarques sur la réception de tâches

Seules les opérations suivantes sont possibles pendant la réception des tâches. Si les touches ne répondent pas lorsque vous utilisez le panneau de commande, l'imprimante est peut-être en train de recevoir une tâche, attendez un moment, puis réessayez.

- Annulation d'un travail
- Déplacement de la base mobile (plateau)
- Mise hors tension de la machine

Remarque :

- Il faut un certain temps pour que l'imprimante soit de nouveau prête à imprimer à la suite de l'annulation d'une tâche.
- Il faut un certain temps pour éteindre l'imprimante après avoir demandé la mise hors tension. Toutes les tâches reçues ont été supprimées.

Préparation du plateau

Explications des préparations pour quatre points.

Plateau recouvert de patins grippant (première fois uniquement lors de l'impression sur des t-shirts en coton)

Lors de l'impression sur des t-shirts en coton, nous recommandons de fixer un patin grippant au plateau fourni avec l'imprimante ou aux plateaux de taille S, M ou L en option.

L'utilisation d'un plateau recouvert de patins grippant empêche le t-shirt (support) de se déplacer pendant l'impression afin de réduire les défauts d'alignement.

Lors de l'impression sur des t-shirts en polyester, n'attachez pas de patin grippant. Sinon, le support du plateau peut être sali par l'encre pendant l'impression.

La section suivante explique comment fixer les patins au plateau.

L'imprimante est livrée avec un patin que vous pouvez fixer à un plateau. Pour les plateaux L, M et S en option, achetez des patins grippants consommables et fixez-les aux plateaux.


Ne fixez aucun patin aux plateaux moyens à fente, plateaux pour manche et plateaux XS.

Si vous utilisez des plateaux sans patin, assurez-vous de charger le plateau à l'aide du cadre du plateau fourni.

Changement de plateaux moyens à fente en fonction du support (uniquement pour les plateaux moyens à fente)

Utilisez le plateau moyen à fente lorsque vous imprimez sur des polos ou des t-shirts avec fermetures à glissière.

Lorsque vous imprimez sur un support avec une partie saillante au centre, telle qu'une fermeture à glissière, retirez d'abord la partie carrée de la section supérieure.

 [« Passage du polo à la fermeture à glissière \(uniquement en cas d'utilisation du plateau moyen à fente\) » à la page 58](#)

Impression de base

Remplacement des plateaux

Neuf plateaux sont disponibles selon la taille du t-shirt et la zone que vous voulez imprimer. Lorsque vous modifiez la taille ou la zone du t-shirt en cours d'impression, assurez-vous de remplacer le plateau par un plateau approprié au préalable.

 « Remplacement des plateaux » à la page 59

Attacher et retirer des écarteurs

En fonction de l'épaisseur du tissu que vous imprimez, il vous faudra peut-être ajuster la hauteur du plateau en attachant et en retirant des écarteurs. Reportez-vous à ce qui suit pour en savoir plus.

 « Attacher et retirer des écarteurs » à la page 63

Fixation/retrait d'un patin

Les patins sont des consommables. Si l'un d'entre eux est sale, achetez un nouveau patin pour le remplacer.

 « Options et consommables » à la page 142

Fixation du patin

Cette procédure diffère en fonction du plateau que vous utilisez.

Plateau standard

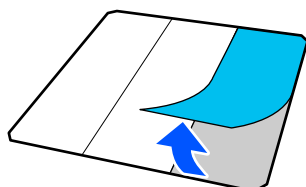
Reportez-vous aux manuels vidéo pour le SC-F2100 Series.

[Epson Video Manuals](#)

Hanger Platen (Plateau de suspension)

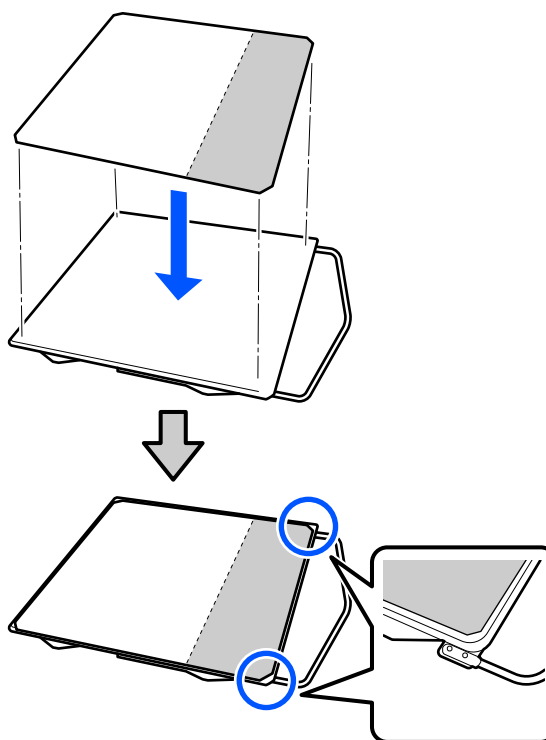
Procédez comme suit.

- 1 Ne décollez qu'une section de l'arrière du patin grippant comme l'illustration l'indique.

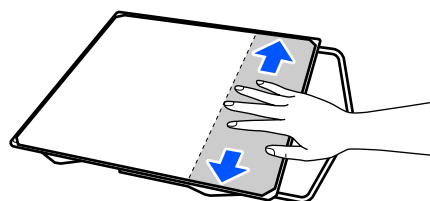


- 2 Placez le plateau sur une surface plane, alignez les coins de la poignée pour qu'ils soient légèrement à l'intérieur des coins du plateau, puis fixez le côté adhésif de la poignée sur le plateau.

Ne laissez pas les coins du patin grippant dont le dos n'a pas été retiré dépasser des bords de l'autre côté du plateau.

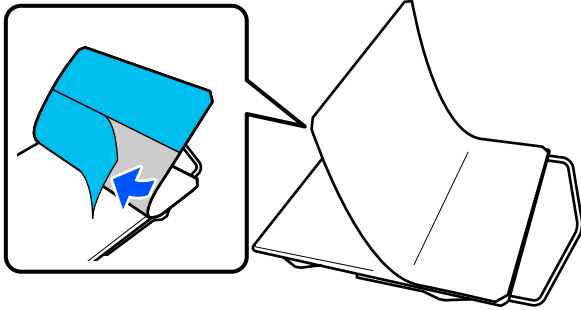


- 3 Appuyez doucement sur la section à partir de laquelle le dos a été décollé du patin grippant pour coller le patin grippant sur le plateau.

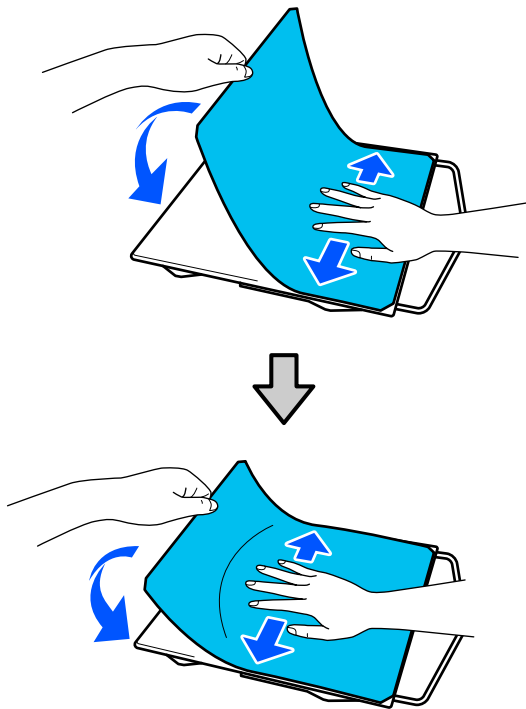


Impression de base

- 4** Décollez toutes les autres sections de l'arrière du patin grippant comme l'illustration l'indique.



- 5** Collez-le à l'extrémité déjà collée comme l'illustration l'indique.



Retrait de la feuille

Important :

- ❑ N'appliquez pas d'air chaud, tel qu'un sèche-cheveux pour assouplir la colle. Si vous ne respectez pas ces précautions, des pièces pourraient se déformer.
- ❑ N'utilisez pas de solvants organiques tels que l'alcool. Si vous ne respectez pas ces précautions, des pièces peuvent se décolorer, se déformer ou s'endommager.

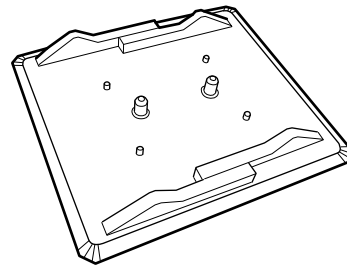
Remarque :

Les patins collés au plateau depuis longtemps peuvent être difficiles à décoller. Dans ce cas, utilisez une spatule disponible dans le commerce pour décoller les étiquettes.

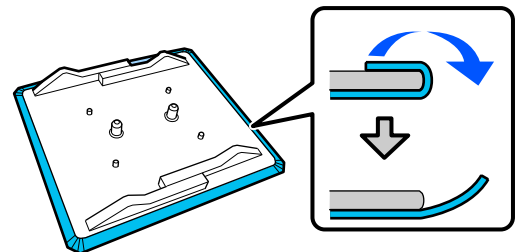
Cette procédure diffère en fonction du plateau que vous utilisez.

Commencez depuis l'étape 1 pour un plateau standard, et depuis l'étape 3 pour un plateau de suspension.

- 1** Placez le plateau face vers le bas sur une surface plane.



- 2** Dépliez le drap en tissu autour des bords arrière du plateau.

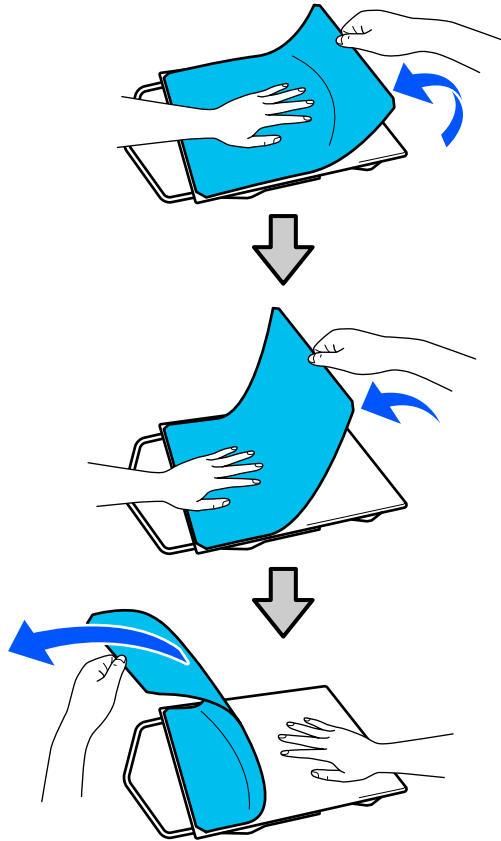


- 3** Placez le plateau sur une surface plane avec la surface visible, puis appuyez sur la face avant.



Impression de base

- 4** Décollez le patin de l'arrière vers l'avant.



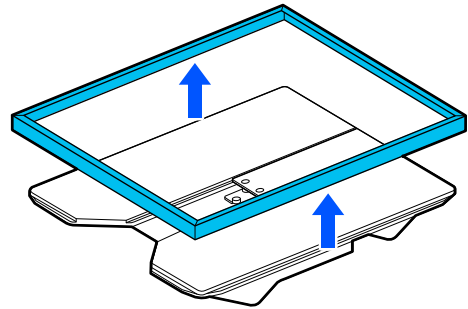
S'il reste de la colle sur le plateau, trempez un chiffon doux dans un détergent neutre dilué, essorez-le soigneusement, puis essuyez la colle.

Passage du polo à la fermeture à glissière (uniquement en cas d'utilisation du plateau moyen à fente)

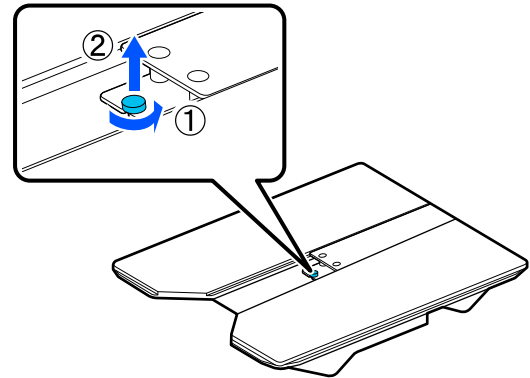
Lorsque vous chargez un support avec une partie saillante au centre, telle qu'une fermeture à glissière, retirez d'abord la partie carrée avant l'utilisation.

Installez la partie carrée pour les autres médias.

- 1** Retirez le cadre du plateau.

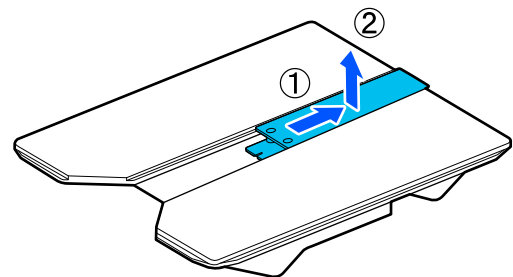


- 2** Retirez la vis.



- 3** Retirez les pièces.

Faites glisser dans la direction indiquée en (1), puis retirez-la.



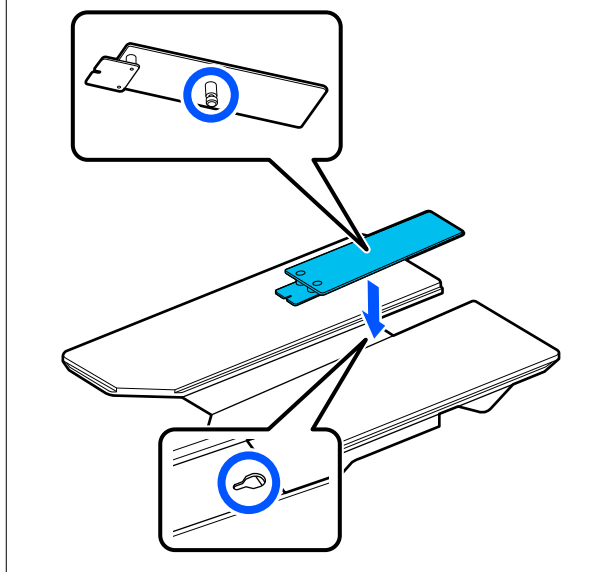
Vous avez besoin de la vis et des pièces retirées lors du chargement des polos, etc. Stockez-les en lieu sûr. Nous recommandons de garder la vis sur le plateau.

Pour installer les pièces, effectuez la procédure de retrait en sens inverse.

Impression de base

Remarque :

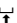
Lors de l'installation, alignez la tige saillante avec le trou tel qu'indiqué dans l'illustration suivante.



Remplacement des plateaux

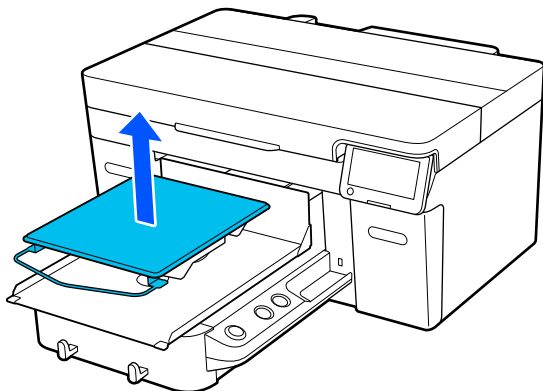
- 1 Vérifiez que le plateau est éjecté vers l'avant.

Remarque :

Si le plateau n'avance pas, appuyez sur le bouton .

- 2 Mettez l'imprimante hors tension.

- 3 Saisissez la gauche et la droite du plateau et soulevez-le pour le retirer.

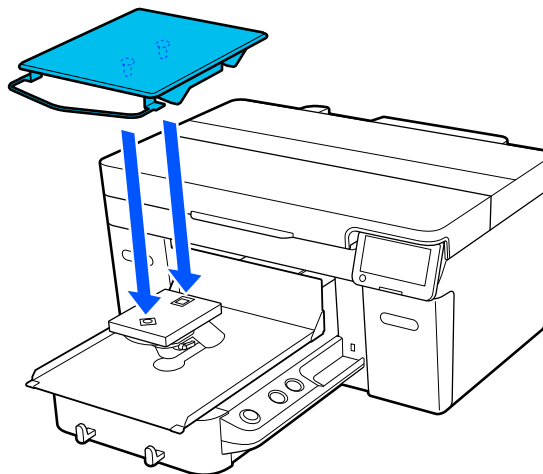


- 4 Veillez à ce que la tige saillante du plateau de remplacement rentre bien dans les trous.

Les plateaux autres que le plateau standard ont une orientation spécifique pour l'installation, comme indiqué dans les illustrations ci-dessous.

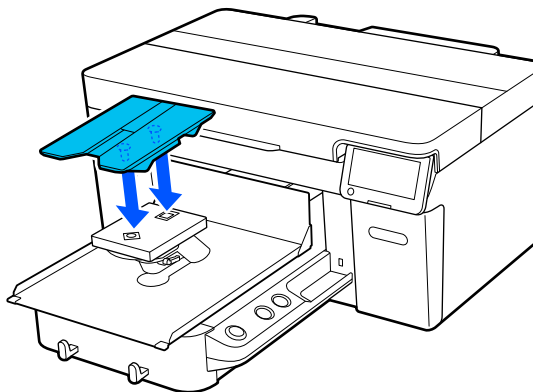
Hanger Platen (Plateau de suspension)

Installez-le de sorte que la suspension soit à l'avant.



Plateau moyen à fente

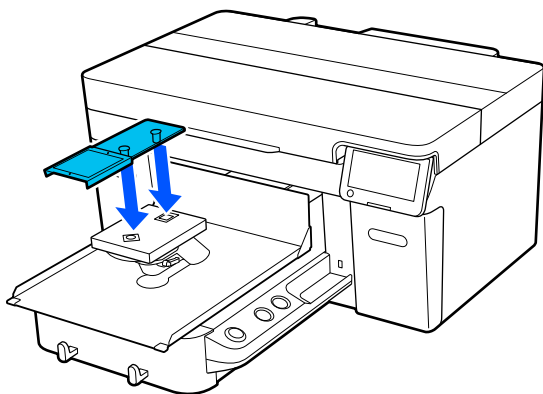
Installez-le de sorte que la section découpée soit à l'avant.



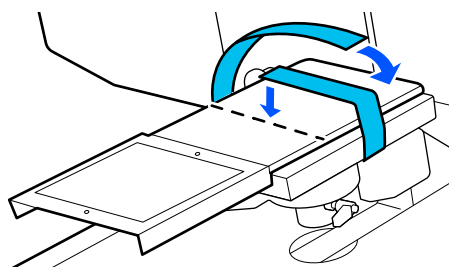
Plateau pour manche

(1) Installez le plateau dans l'orientation indiquée par l'illustration.

Impression de base

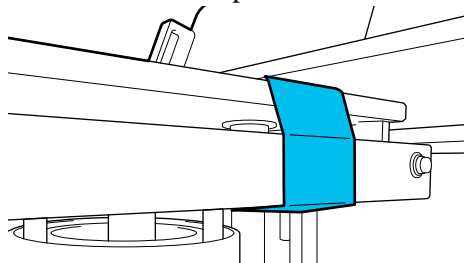


(2) Alignez la bande de fixation avec la rainure placée au-dessus du plateau et enroulez-la fermement.

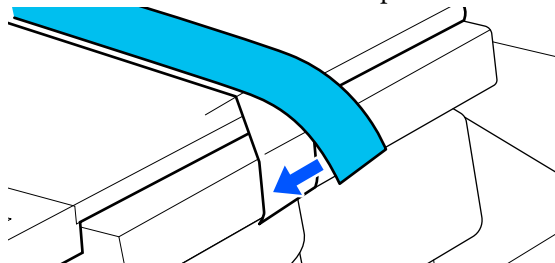


Notez les deux points suivants lors de l'enroulement.

- ❑ Passez la bande de fixation sous la plaque d'installation du plateau.



- ❑ Assurez-vous que l'extrémité de la bande de fixation se situe sur le côté du plateau.



Déterminer la hauteur de la plaque d'exposition

L'imprimante est équipée d'une fonction qui utilise un capteur pour déterminer la hauteur de la surface du support chargée sur le plateau, et l'ajuste automatiquement sur la hauteur de tête d'impression optimale (espace plateau) pour l'impression. Pour utiliser cette fonction, la hauteur du plateau doit être optimisée en fonction du type de plateau utilisé et de l'épaisseur du support à charger sur le plateau.

Effectuez toujours une optimisation de la hauteur du plateau lorsque vous utilisez l'imprimante pour la première fois ou que vous changez de supports avec des types de plateaux ou des épaisseurs différents.

Déterminez la hauteur de plateau appropriée pour le support dans les étapes suivantes.

1. Vérifiez le type d'écarteur et de hauteur du plateau (échelle) appropriés pour l'épaisseur du support

Vérifiez les combinaisons d'écarteurs et l'échelle du levier d'ajustement de la plaque d'exposition en fonction du plateau et de l'épaisseur du support que vous utiliserez.

👉 « Vérifier les combinaisons d'écarteur et la hauteur du plateau (échelle) » à la page 61



2. Attachez et retirez les écarteurs et changez la hauteur du plateau

Effectuez les changements suivants en fonction des résultats de l'étape 1.

👉 « Attacher et retirer des écarteurs » à la page 63

👉 « Modifier la hauteur de la plaque d'exposition » à la page 65

Impression de base

Vérifier les combinaisons d'écarteur et la hauteur du plateau (échelle)

Sélectionnez une des conditions suivantes, et vérifiez la combinaison de l'écarteur et la hauteur du plateau (position de l'échelle sur le levier d'ajustement de la plaque d'exposition) appropriés pour l'épaisseur du support que vous utiliserez.

Remarque :

Lorsque vous chargez le support à plat sur le plateau (avec l'avant et l'arrière du t-shirt l'un par-dessus l'autre), vérifiez l'épaisseur du tissu avant et arrière.

- ❑ Lorsque l'épaisseur du support atteint jusqu'à 2 mm (0,08 po.)
 ☞ « Lorsque l'épaisseur du support atteint jusqu'à 2 mm (0,08 po.) » à la page 61
- ❑ Lorsque l'épaisseur du support atteint jusqu'à 2 mm (0,08 po.) ou plus, ou si vous n'êtes pas sûr
 ☞ « Lorsque l'épaisseur du support atteint jusqu'à 2 mm (0,08 po.) ou plus, ou si vous n'êtes pas sûr (Réglage de la hauteur de la plaque d'exposition) » à la page 61

Lorsque l'épaisseur du support atteint jusqu'à 2 mm (0,08 po.)

Un t-shirt classique ou polo a une épaisseur d'environ 2 mm (0,08 po.) Lorsque vous utilisez uniquement un support qui atteint jusqu'à 2 mm (0,08 po.) d'épaisseur, vous pouvez continuer à l'utiliser dans les mêmes conditions.

Lorsque vous utilisez le plateau de suspension ou le plateau standard

Les écarteurs doivent être attachés	À la fois A et B
Échelle pour le levier d'ajustement de la plaque d'exposition	P

Lors de l'utilisation d'un plateau pour manche ou du plateau moyen à fente

Les écarteurs doivent être attachés	B uniquement
Échelle pour le levier d'ajustement de la plaque d'exposition	P

Remarque :

Si le message **La position de la surface du support est trop élevée.** s'affiche sur l'écran du panneau de commande lorsque l'impression démarre, le support n'est pas chargé correctement ou l'épaisseur du support dépasse 2 mm (0,08 po.).

Consultez ce qui suit si le message continue d'apparaître, même après avoir rechargé le support.

☞ « Lorsque l'épaisseur du support atteint jusqu'à 2 mm (0,08 po.) ou plus, ou si vous n'êtes pas sûr (Réglage de la hauteur de la plaque d'exposition) » à la page 61

Lorsque l'épaisseur du support atteint jusqu'à 2 mm (0,08 po.) ou plus, ou si vous n'êtes pas sûr (Réglage de la hauteur de la plaque d'exposition)

Vérifiez la hauteur de la plaque d'exposition optimale pour le support dans le menu **Réglage de la hauteur de la plaque d'exposition.**

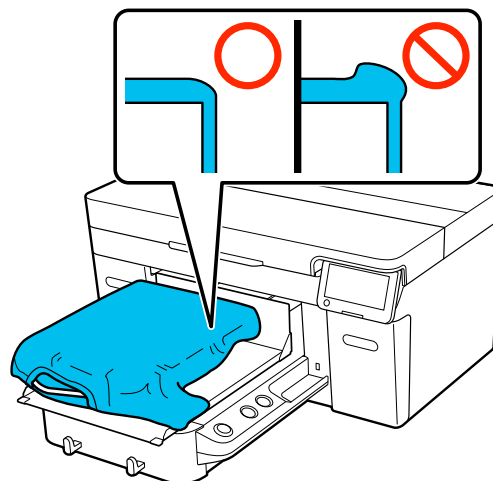
Consultez ce qui suit pour la procédure de réglage.

- 1 Chargez le support sur le plateau qui sera utilisé pour l'impression.

Important :

Le **Réglage de la hauteur de la plaque d'exposition** est ajusté pour correspondre au support chargé dans l'imprimante.

Chargez le support pour qu'il repose à plat sans plis ou relâchement sur la surface du support, comme indiqué dans l'illustration.



Impression de base

« Remplacement des plateaux » à la page 59

« Chargement du t-shirt (support) » à la page 67

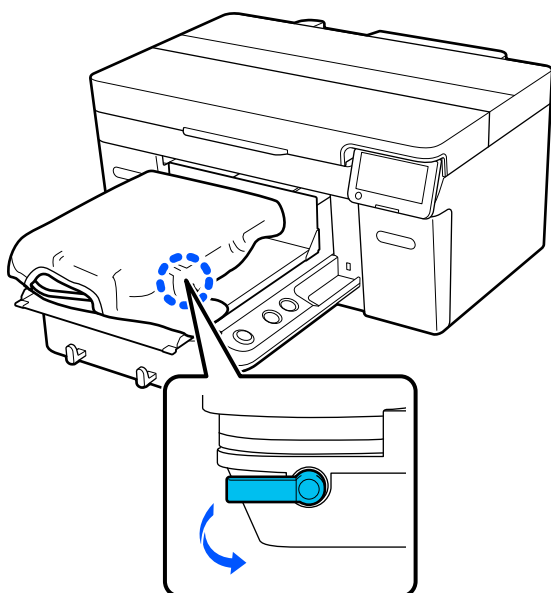
2 Sélectionnez le (menu) — Réglage de la hauteur de la plaque d'exposition.

Lors de l'utilisation du plateau de suspension ou du plateau standard :
Passez à l'étape 4.

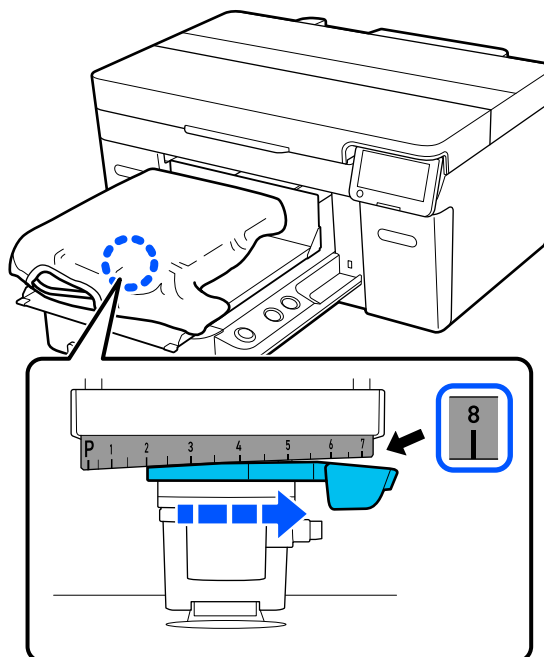
Lors de l'utilisation d'un plateau pour manche ou du plateau moyen à fente :
Passez à l'étape suivante.

3 Sélectionnez **Param.**, sélectionnez le type de plateau utilisé, puis fermez l'écran.

4 Déverrouillez le levier de fixation du Levier d'ajustement de la plaque d'exposition.



5 Actionnez le levier vers le droite pour régler le curseur sur 8.



6 Appuyez sur **Terminé**, puis appuyez sur **Démarrer** sur l'écran suivant.

Le plateau est tiré dans l'imprimante.

Si l'un des messages suivants s'affiche sur l'écran du panneau de commande, vous devez changer la combinaison des écarteurs.

- La position de la surface du support est trop élevée.
- Impossible de déplacer le support réglable.

Reportez-vous au tableau suivant pour modifier la combinaison des écarteurs, puis commencez à l'ajuster à nouveau depuis le début.

« Attacher et retirer des écarteurs » à la page 63

Lorsque vous utilisez le plateau de suspension ou le plateau standard

Épaisseur du support*	Écarteurs
de 6 mm à 12 mm (de 0,24 à 0,47 po.)	Attacher à A uniquement
de 12 mm à 16 mm (de 0,47 à 0,63 po.)	Attacher à B uniquement

Impression de base


Épaisseur du support*	Écarteurs
de 16 mm à 24 mm (de 0,63 à 0,94 po.)	Tout retirer

* Lorsque vous utilisez un plateau sans patin grippant, une valeur de 1 mm (0,04 po.) plus épaisse que les valeurs indiquées dans le tableau est acceptable.

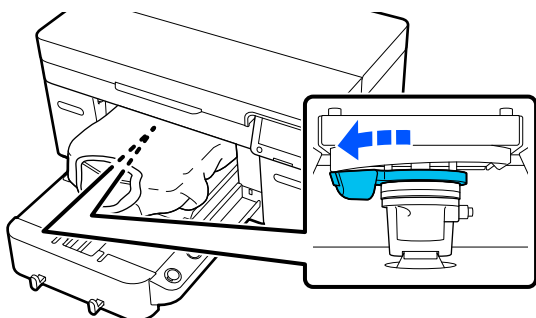
Lors de l'utilisation d'un plateau pour manche ou du plateau moyen à fente

Épaisseur du support	Écarteurs
de 7 mm à 14 mm (de 0,28 à 0,55 po.)	Tout retirer

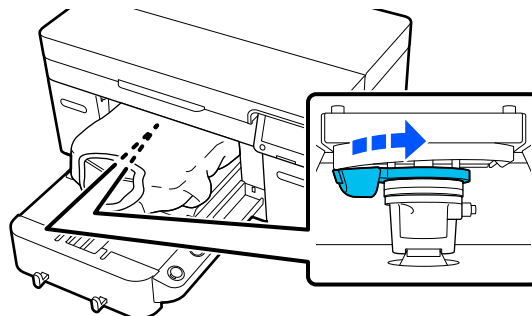
Si vous ne pouvez pas effectuer de réglages même après avoir modifié la combinaison d'écarteurs, mesurez l'épaisseur du support et examinez ce qui suit.

 « La qualité de l'image n'est pas stable, même lorsque vous imprimez dans les mêmes conditions / La position de la surface du support est trop élevée. s'affiche même lorsque vous imprimez sur le même support / Réglage de la hauteur de la plaque d'exposition n'a pas réussi. » à la page 137

- 7** Déplacez le levier vers la gauche d'un cran sur l'échelle pour localiser la position où un bruit d'erreur est émis (on entend un bip) et **La position de la surface du support est trop élevée.** s'affiche à l'écran.

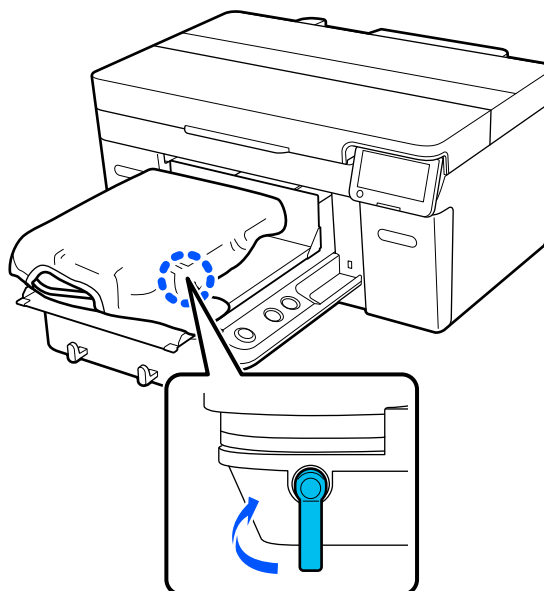


- 8** Déplacez le levier d'un cran vers la droite pour localiser la position où le son d'erreur s'arrête.



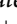
- 9** Appuyez sur **OK**, puis appuyez sur **Terminé** à l'écran suivant.

- 10** Serrez le levier de fixation, puis fixez le levier d'ajustement de la plaque d'exposition.



Attacher et retirer des écarteurs

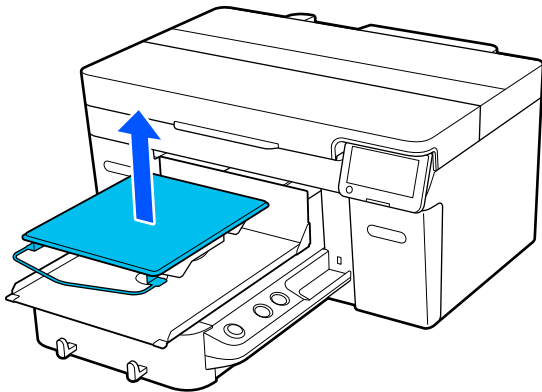
- 1** Vérifiez que le plateau est éjecté vers l'avant.

Remarque :
Si le plateau n'avance pas, appuyez sur le bouton .

- 2** Mettez l'imprimante hors tension.

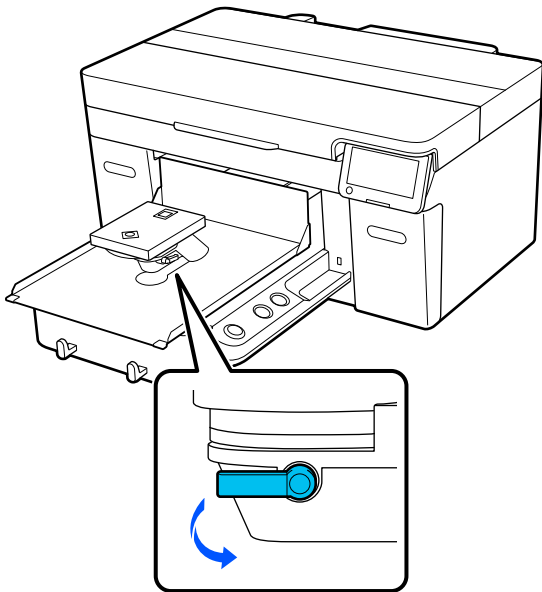
Impression de base

- 3** Saisissez la gauche et la droite du plateau et soulevez-le pour le retirer.

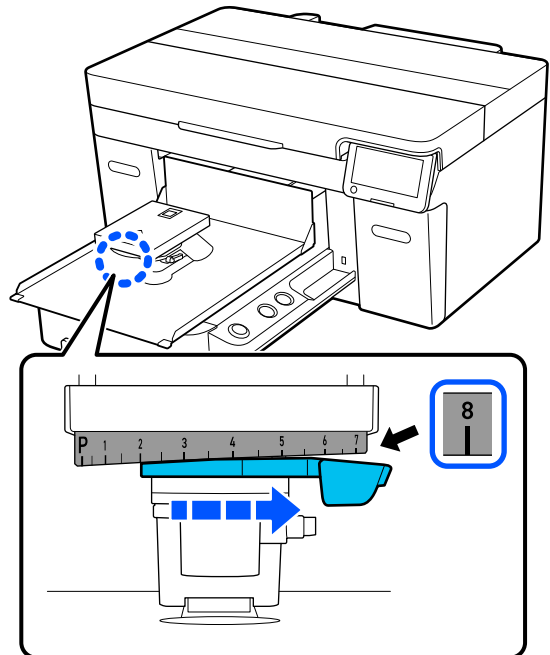


Lorsque le plateau pour manches est installé, retirez la bande de fixation avant de soulever le plateau.

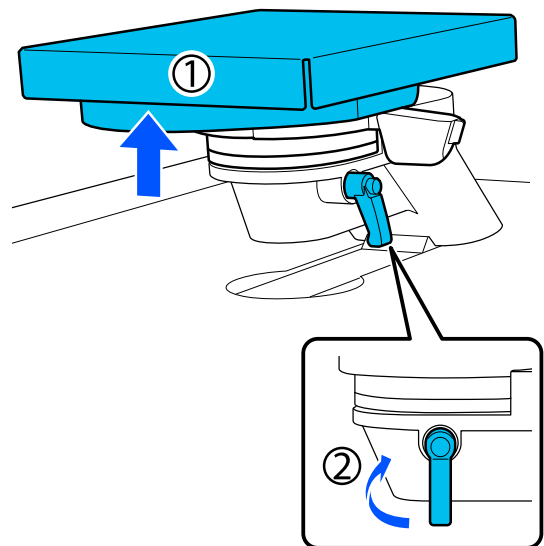
- 4** Libérez le levier de blocage.



- 5** Actionnez le levier vers le droite pour régler le curseur sur 8.

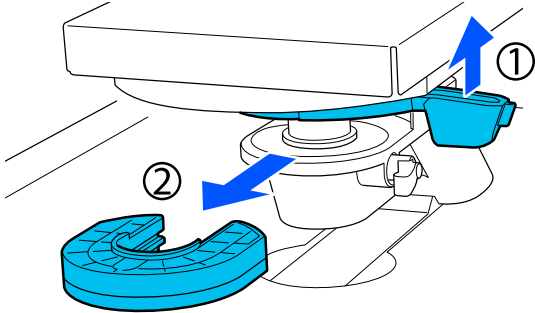


- 6** Resserrez le levier de fixation lorsque vous soulevez la pièce ① indiquée dans l'illustration, pour sécuriser le levier d'ajustement de la plaque d'exposition en position levée.



Impression de base

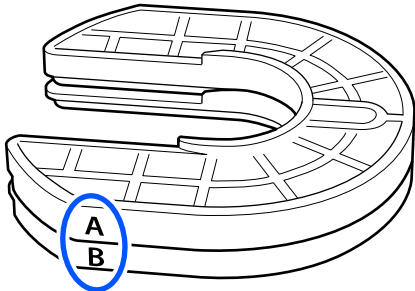
- 7** Soulevez le levier d'ajustement de la plaque d'exposition et retirez l'écarteur.



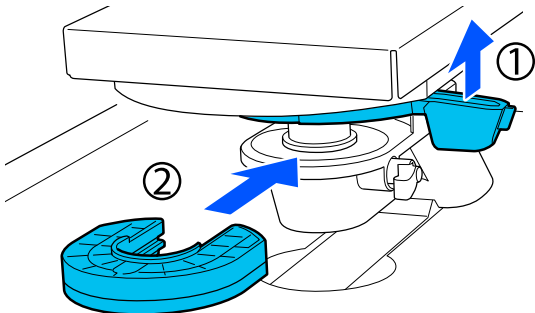
- 8** Combinez les écarteurs en fonction du type de plateau utilisé et de l'épaisseur du support.

📖 « Tableau des échelles d'étiquette et épaisseur du support pris en charge » à la page 154

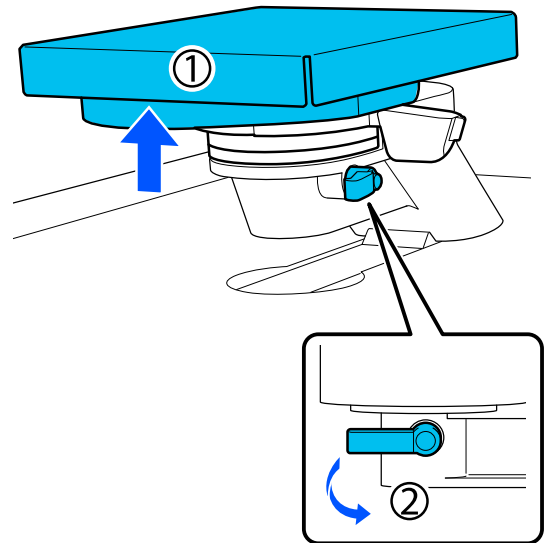
Les lettres A ou B imprimées sur le côté des écarteurs. Lorsque vous utilisez deux écarteurs, empilez-les comme indiqué dans l'illustration pour que les lettres puissent être lues.



- 9** Soulevez le levier d'ajustement de la plaque d'exposition et attachez un écarteur.



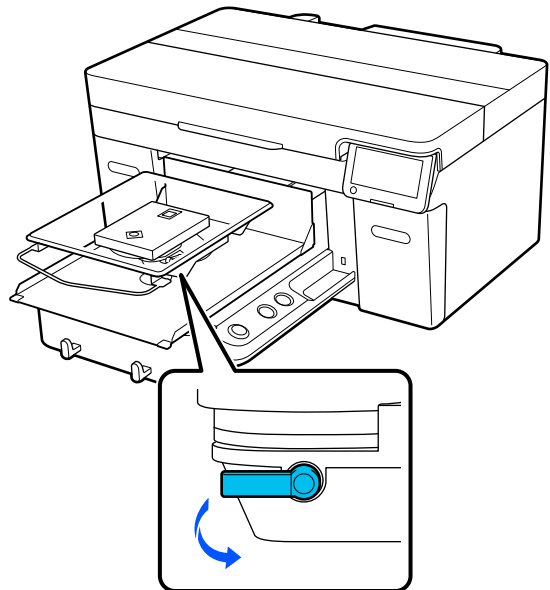
- 10** Desserrez le levier de fixation lorsque vous soulevez la pièce ① indiquée dans l'illustration.



- 11** Libérez la pièce qui était soulevée dans l'étape précédente, puis resserrez le levier de fixation à nouveau pour sécuriser le levier d'ajustement de la plaque d'exposition.

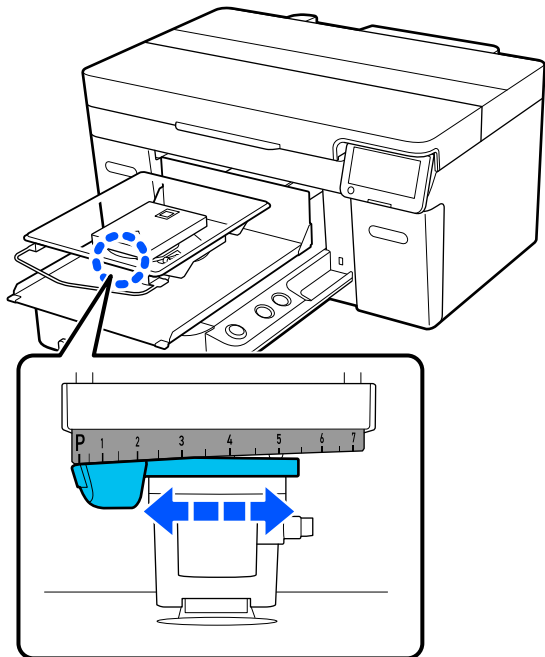
Modifier la hauteur de la plaque d'exposition

- 1** Libérez le levier de blocage.



Impression de base

- 2** Actionnez le levier pour régler l'échelle sur la position souhaitée.

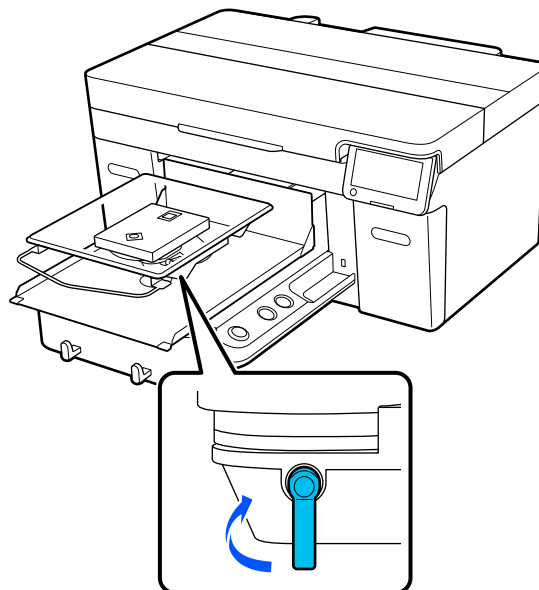


Lorsque l'échelle est sur P, le plateau est au plus haut ; plus le numéro est élevé, plus le plateau est bas.

Déplacer le levier vers la droite lorsque vous regardez l'imprimante depuis l'avant permet de basculer vers un nombre plus élevé et d'abaisser la hauteur du plateau.

Déplacer le levier vers la gauche lorsque vous regardez l'imprimante depuis l'avant permet de basculer vers un nombre plus bas et d'augmenter la hauteur du plateau.

- 3** Serrez le levier de fixation, puis fixez le levier d'espace plateau.



Chargement du t-shirt (support)

Si vous remarquez que le t-shirt est froissé, utilisez la presse chaude pour le repasser avant de les charger sur la platine.

Chargez des T-shirts en polyester sur un plateau qui n'est pas recouvert d'un patin. Si vous les chargez sur un plateau recouvert d'un patin, il y a un risque que le tissu du plateau soit taché d'encre lors de l'impression.

Reportez-vous à la section suivante pour savoir comment charger des T-shirts sur un plateau recouvert de patins.

Reportez-vous à ce qui suit pour savoir comment charger des t-shirts sur un plateau qui ne dispose pas de patin.

Plateau de suspension de taille L/M/S/XS

 « Chargement sur un plateau sans patin » à la page 69

Plateau pour manche

 « Chargement sur les plateaux de manche » à la page 72

Plateau moyen à fente

 « Chargement sur des plateaux moyens à fente » à la page 73

Chargement sur un plateau recouvert de patins

Cette section explique comment charger un t-shirt sur un plateau de suspension.



Vous pouvez visionner la procédure sur YouTube.

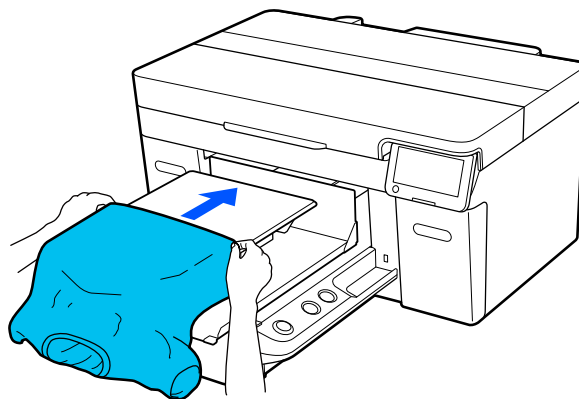
[Epson Video Manuals](#)

Remarque :

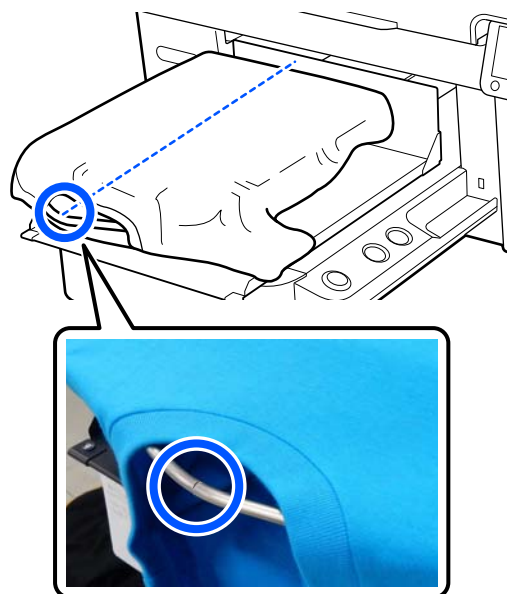
Pour plus d'informations sur le chargement d'un t-shirt à plat sur le plateau standard (avec l'avant et l'arrière du t-shirt l'un par-dessus l'autre), consultez le manuel vidéo « Loading a T-shirt (on the grip pad covered platen) » pour le SC-F2100 Series.

[Epson Video Manuals](#)

- 1 Appuyez sur le bouton  pour allumer l'imprimante.
- 2 Vérifiez que le plateau est installé.
Reportez-vous à ce qui suit si le plateau n'est pas installé.
 « Remplacement des plateaux » à la page 59
- 3 Insérez l'ourlet du t-shirt par-dessus le plateau depuis l'avant.

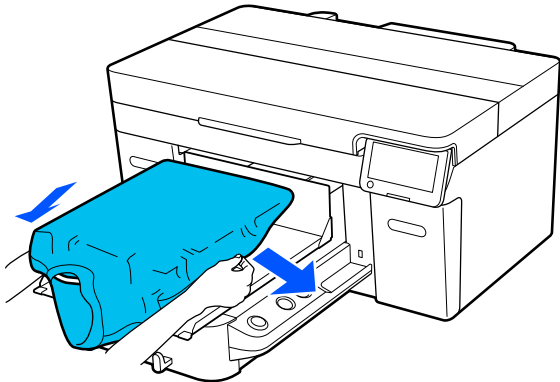


La ligne dans le cadre de l'illustration représente le centre du plateau.



Impression de base

- 4** Tirez sur les parties du t-shirt qui dépassent du plateau pour aplatir la surface d'impression.

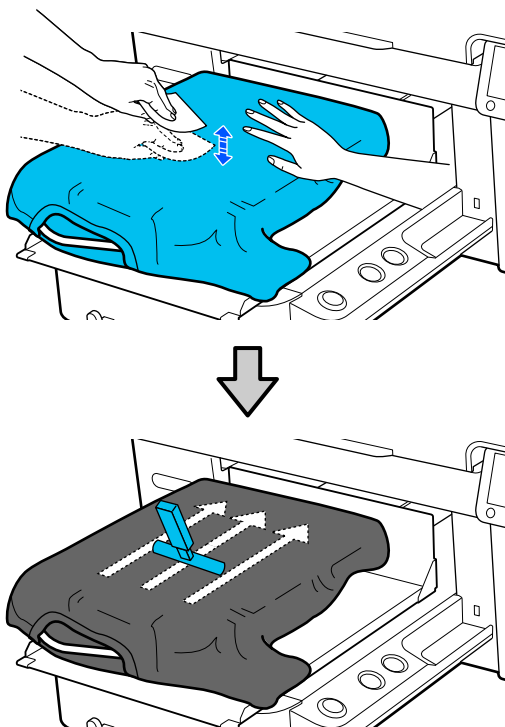


! **Important :**

Ne tirez pas trop fort sur le t-shirt. Si vous venez à trop étirer le t-shirt, la qualité de l'impression peut diminuer en raison de déformations de l'image, entre autres, et le fond blanc imprimé peut dépasser de l'image.

- 5** Retirez toute peluche de la surface d'impression et aplatissez les fibres.

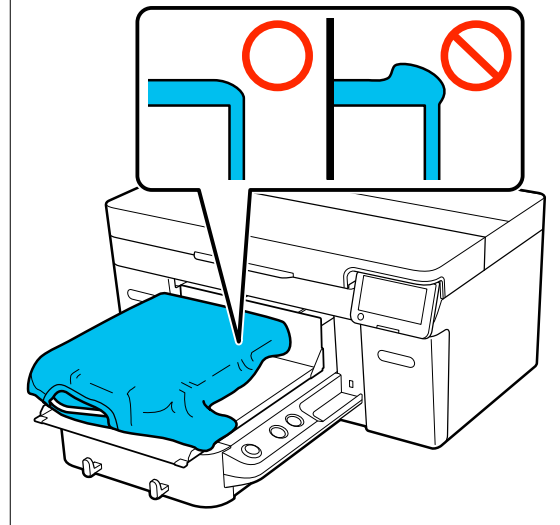
Des fibres peuvent rester sur le t-shirt si vous n'avez pas appliqué le liquide de prétraitement. Retirez les fibres avec une bande ou un rouleau collants et rabattez-les avec le rouleau dur. Les peluches et les fibres peuvent coller à la tête d'impression et tacher d'autres zones.



- 6** Aplatissez la surface d'impression pour retirer tout relâchement ou pli.

! **Important :**

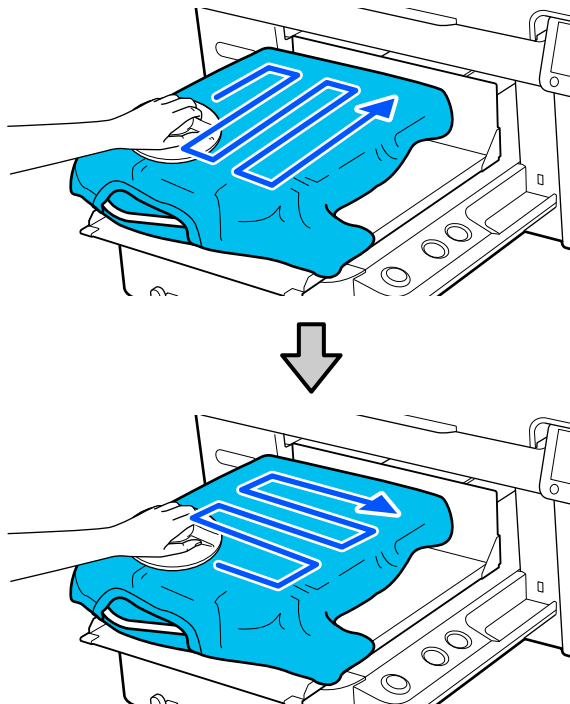
L'imprimante détecte la partie la plus élevée de la surface d'impression. La présence de plis ou de relâchements comme indiqué dans l'illustration ci-dessous peut augmenter la distance entre la tête d'impression et la surface d'impression, ce qui peut nuire à la qualité d'impression. Aplatissez le t-shirt de sorte qu'il ne reste aucun pli ou relâchement.



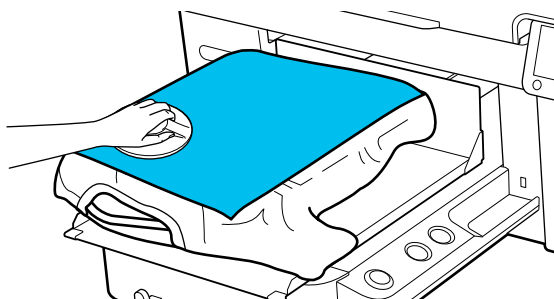
Utilisez l'outil de patin grippant fourni pour aplatir la surface d'impression. Le t-shirt adhère à la surface grippante du plateau en le maintenant à plat et en l'empêchant de bouger pendant l'impression.

Impression de base

Appuyez légèrement sur le t-shirt à l'aide de l'outil patin grippant et déplacez-le verticalement et horizontalement par rapport aux bords, comme indiqué dans l'illustration suivante. Répétez cette étape 2 ou 3 fois pour éliminer tout pli ou relâchement et aplatir la surface d'impression.



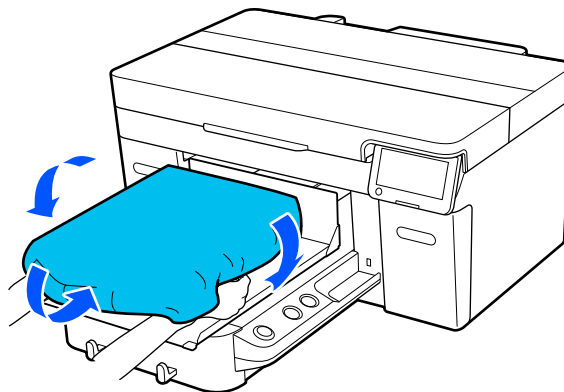
Lorsque vous chargez un t-shirt recouvert d'un liquide de prétraitement, ou lorsque l'outil de patin grippant se coince en raison des caractéristiques du tissu, utilisez l'outil de patin grippant avec une feuille de protection comme du papier siliciné sur le t-shirt, tel que le montre l'illustration.



Remarque :

Lorsque l'outil de patin grippant commence à être sale, veillez à l'essuyer avec un chiffon humide.

- 7** Rentrez le t-shirt de sorte qu'il ne recouvre pas la base mobile.



Chargement sur un plateau sans patin

Si vous chargez un t-shirt (support) sur un plateau sans patin, utilisez le cadre fourni avec le plateau.

Cette section explique comment charger un t-shirt sur un plateau de suspension.


Vous pouvez visionner la procédure sur YouTube.

[Epson Video Manuals](#)

Remarque :

Pour plus d'informations sur le chargement d'un t-shirt à plat sur le plateau standard (avec l'avant et l'arrière du t-shirt l'un par-dessus l'autre), consultez le manuel vidéo « Loading a T-shirt (on the grip pad covered platen) » pour le SC-F2100 Series.

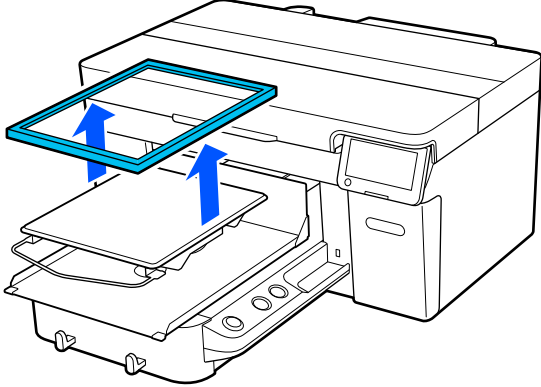
[Epson Video Manuals](#)

- 1** Appuyez sur le bouton  pour allumer l'imprimante.
- 2** Vérifiez que le plateau est installé.
Reportez-vous à ce qui suit si le plateau n'est pas installé.

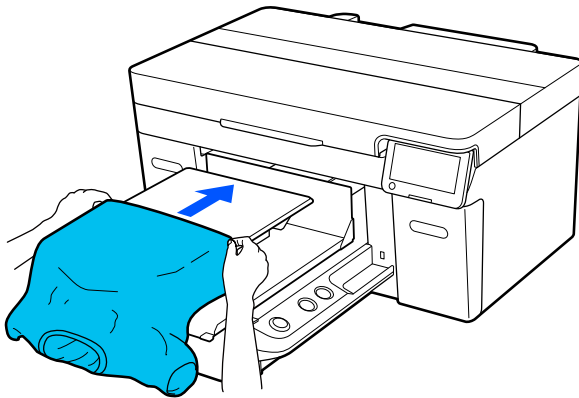
 « Remplacement des plateaux » à la page 59

Impression de base

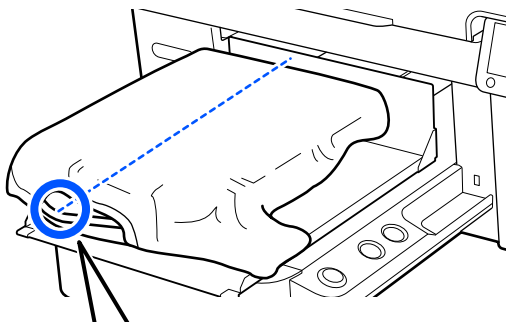
3 Retirez le cadre du plateau.



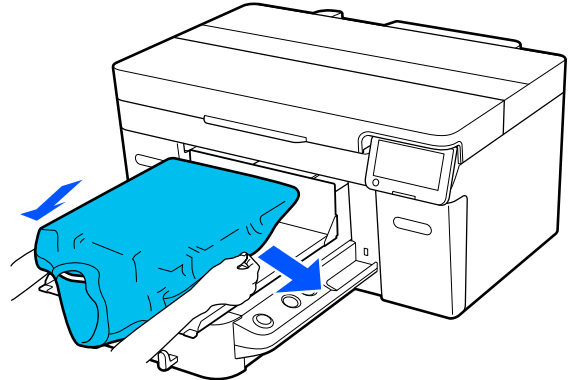
4 Insérez l'ourlet du t-shirt par-dessus le plateau depuis l'avant.



La ligne dans le cadre de l'illustration représente le centre du plateau.



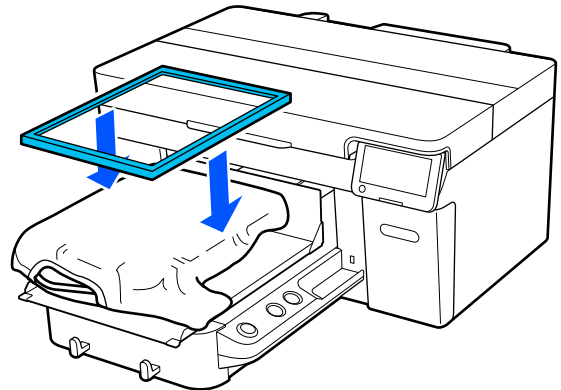
5 Tirez sur les parties du t-shirt qui dépassent du plateau pour aplatir la surface d'impression.



! **Important :**

Ne tirez pas trop fort sur le t-shirt. Si vous venez à trop étirer le t-shirt, la qualité de l'impression peut diminuer en raison de déformations de l'image, entre autres, et le fond blanc imprimé peut dépasser de l'image.

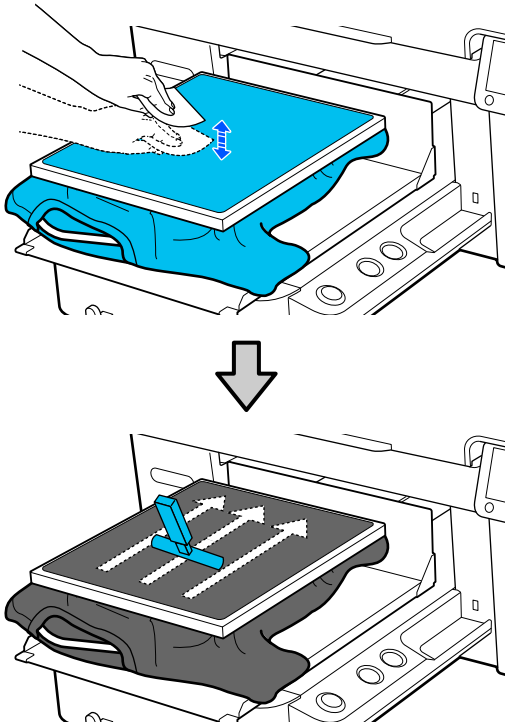
6 Réinsérez le cadre du plateau.



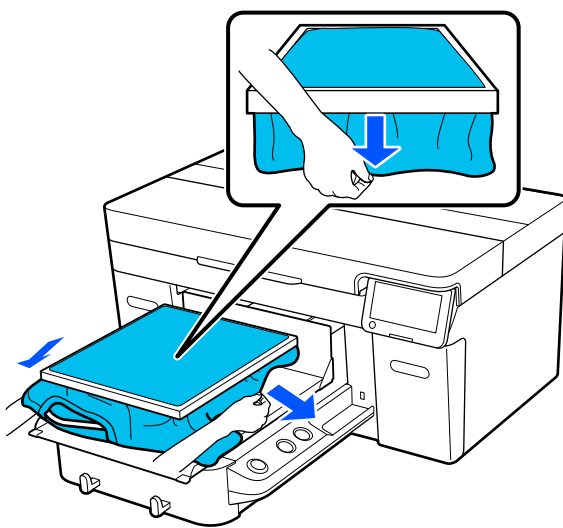
Impression de base

- 7** Retirez toute peluche de la surface d'impression et aplatissez les fibres.

Des fibres peuvent rester sur le t-shirt si vous n'avez pas appliqué le liquide de prétraitement. Retirez les fibres avec une bande ou un rouleau collants et rabattez-les avec le rouleau dur. Les peluches et les fibres peuvent coller à la tête d'impression et tacher d'autres zones.

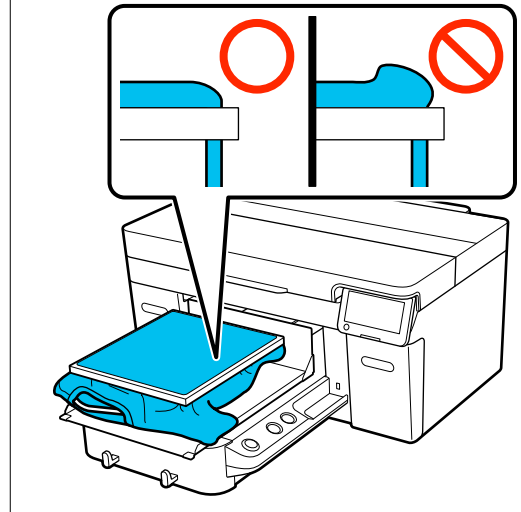


- 8** Tirez le t-shirt vers l'extérieur du cadre pour éliminer tous les plis et zones détendues.



! Important :

L'imprimante détecte la partie la plus élevée de la surface d'impression. S'il existe des plis ou des relâchements près du bord intérieur du cadre comme dans l'illustration ci-dessous, la distance entre la tête d'impression et la surface d'impression peut augmenter et la qualité d'impression peut se dégrader. Tirez le t-shirt de sorte qu'il ne reste aucun pli ou relâchement. Toutefois, si vous étirez trop les t-shirts, la qualité de l'impression peut diminuer en raison d'une déformation de l'image, et le fond blanc imprimé peut dépasser de l'image.

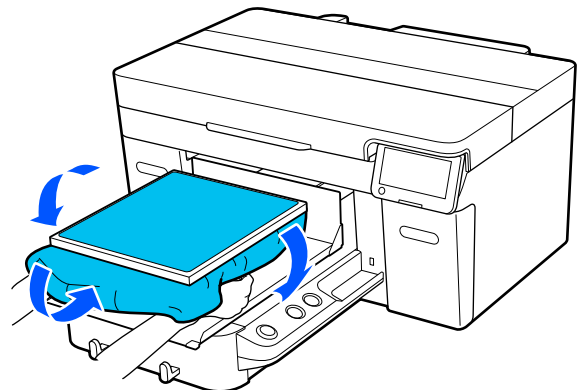


Remarque :

L'utilisation du cadre du plateau pour tendre suffisamment la surface d'impression peut réduire le gonflement de celle-ci pendant l'impression.



- 9** Enfoncez le cadre du plateau afin qu'il ne se défasse pas.

- 10** Rentrez les parties qui dépassent du cadre de sorte qu'elles ne recouvrent pas la base mobile.

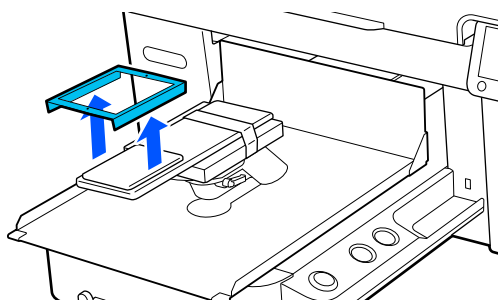


Impression de base

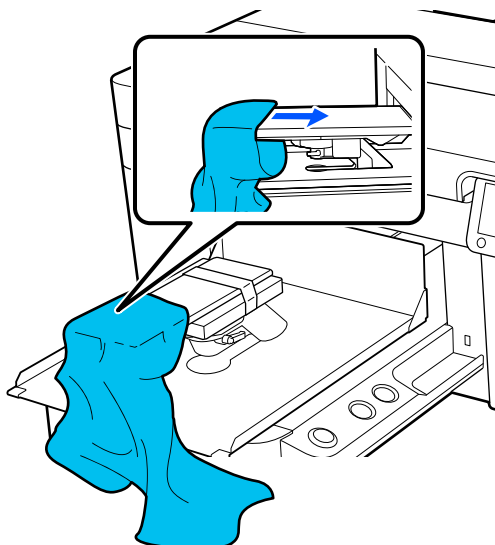
Chargement sur les plateaux de manche

- 1 Appuyez sur le bouton  pour allumer l'imprimante.
- 2 Vérifiez que le plateau est installé.
Reportez-vous à ce qui suit si le plateau n'est pas installé.
 « Remplacement des plateaux » à la page 59

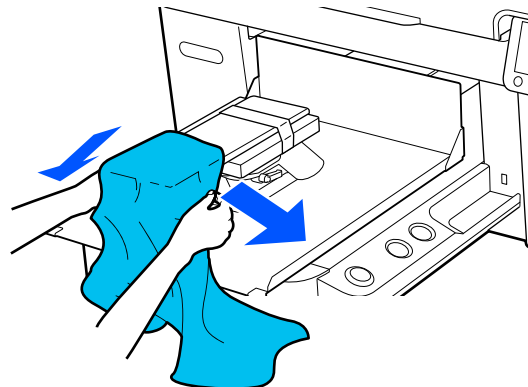
- 3 Retirez le cadre du plateau.



- 4 Passez le plateau dans la manche du T-shirt.



- 5 Tirez sur les parties du t-shirt qui dépassent du plateau pour aplatir la surface d'impression.

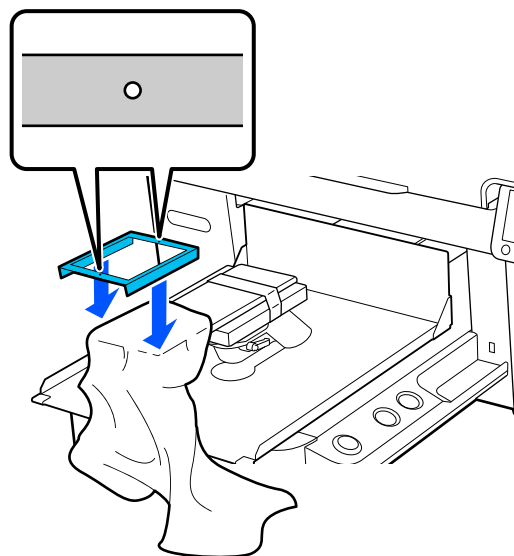


Important :

- ❑ Chargez le t-shirt de sorte que les coutures latérales et les coutures des manches ne soient pas sur le dessus. S'il y a des sections surélevées, telles que des coutures, une erreur peut se produire ou la qualité d'impression peut diminuer.
- ❑ Ne tirez pas trop fort sur le t-shirt. Si vous venez à trop étirer le t-shirt, la qualité de l'impression peut diminuer en raison de déformations de l'image, entre autres, et le fond blanc imprimé peut dépasser de l'image.

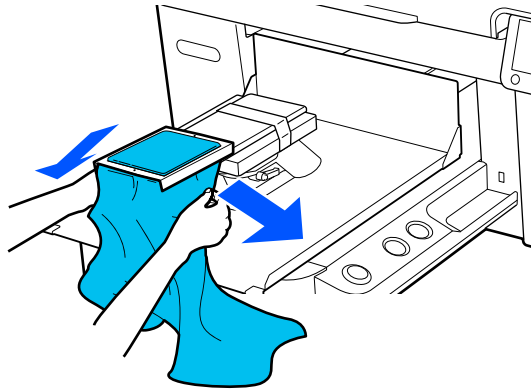
- 6 Réinsérez le cadre du plateau.

Chargez-le de sorte que les petits trous du cadre soient à l'avant et à l'arrière.



Impression de base

- 7** Tirez le t-shirt vers l'extérieur du cadre pour éliminer tous les plis et zones détendues.

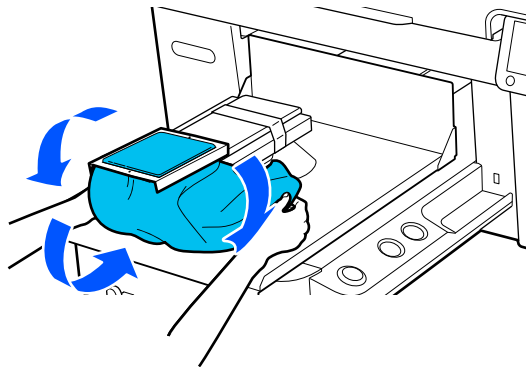


! **Important :**


Tirez le t-shirt de sorte qu'il ne reste aucun pli ou relâchement. Toutefois, si vous étirez trop les t-shirts, la qualité de l'impression peut diminuer en raison d'une déformation de l'image, et le fond blanc imprimé peut dépasser de l'image.

- 8** Enfoncez le cadre du plateau afin qu'il ne se défasse pas.

- 9** Rentrez les parties qui dépassent du cadre de sorte qu'elles ne recouvrent pas la base mobile.

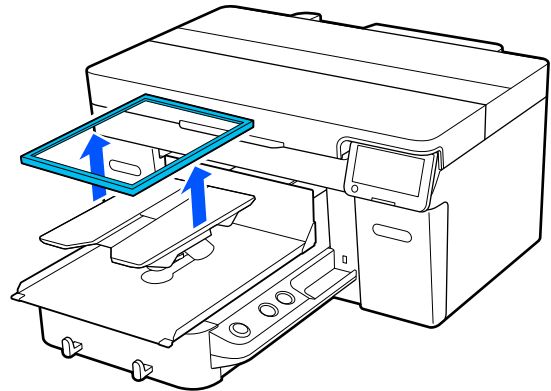


Chargement sur des plateaux moyens à fente

- 1** Appuyez sur le bouton  pour allumer l'imprimante.
- 2** Vérifiez que le plateau est installé. Reportez-vous à ce qui suit si le plateau n'est pas installé.

 « Remplacement des plateaux » à la page 59

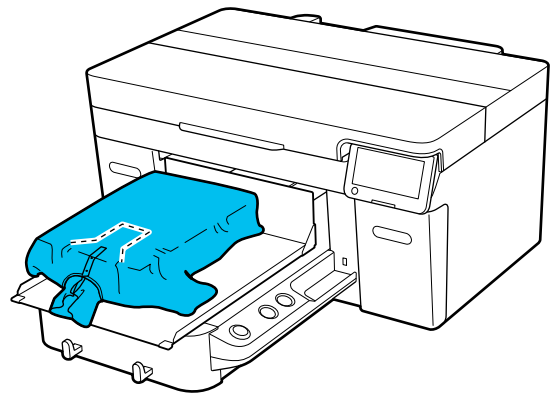
- 3** Retirez le cadre du plateau.



- 4** Insérez l'ourlet du t-shirt par-dessus le plateau depuis l'avant.

Quand la partie carrée est attachée (pour les polos, par exemple)

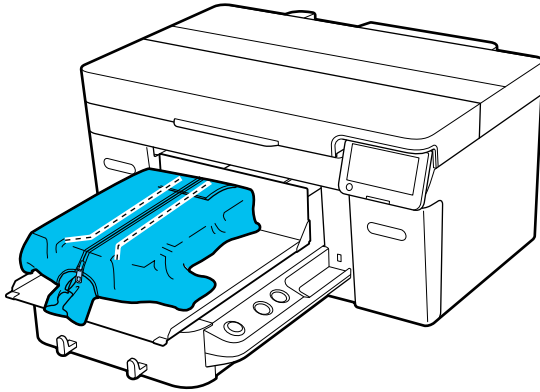
Assurez-vous que la section du collier ou du bouton s'insère dans la découpe de la plaque supérieure, puis chargez-la de manière à ce que la section surélevée ne dépasse pas du côté de l'impression.



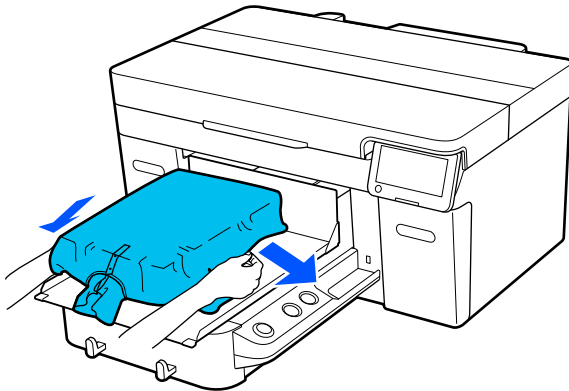
Impression de base

Quand la partie carrée est retirée (pour les chemises s'ouvrant à l'avant, par exemple)

Retirez la partie carrée de la plaque supérieure de sorte que les sections saillantes, telles que les fermetures éclair, s'insèrent dans la section retirée, puis chargez-la de sorte que la section surélevée ne dépasse pas du côté de l'impression.



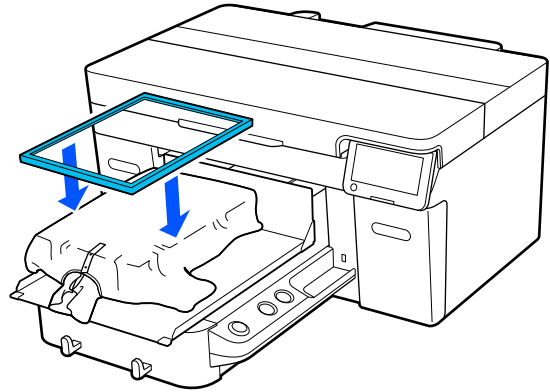
- 5** Tirez sur les parties du t-shirt qui dépassent du plateau pour aplatir la surface d'impression.



! **Important :**

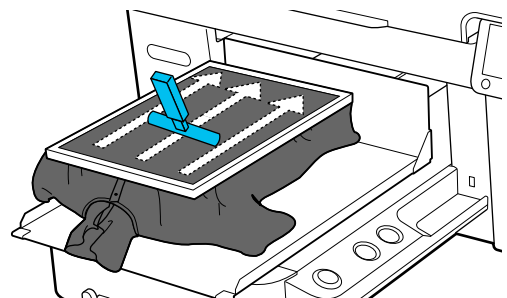
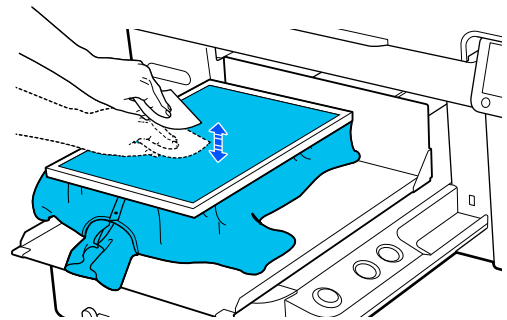
Ne tirez pas trop fort sur le support. Toutefois, si vous étirez trop le support, la qualité de l'impression peut diminuer en raison d'une déformation de l'image, et le fond blanc imprimé peut dépasser de l'image.

- 6** Réinsérez le cadre du plateau.



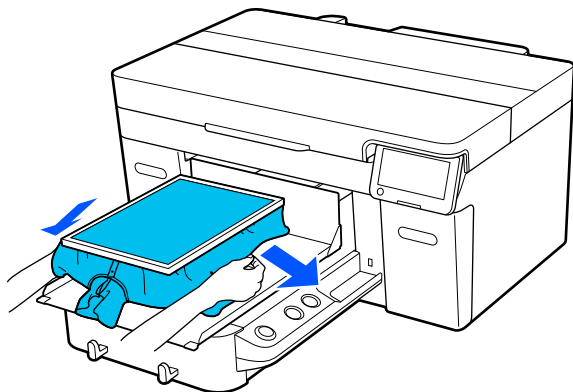
- 7** Retirez toute peluche de la surface d'impression et aplatissez les fibres.

Des fibres peuvent rester sur le support si vous n'avez pas appliqué le liquide de prétraitement. Retirez les fibres avec une bande ou un rouleau collants et rabattez-les avec le rouleau dur. Les peluches et les fibres peuvent coller à la tête d'impression et tacher d'autres zones.



Impression de base

- 8 Tirez le t-shirt vers l'extérieur du cadre pour éliminer tous les plis et zones détendues.

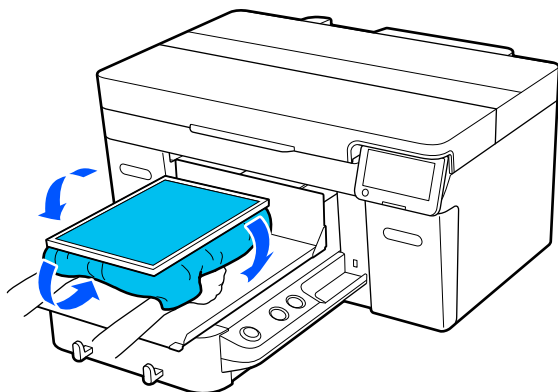


! Important :

Tirez le support de sorte qu'il ne reste aucun pli ou relâchement. Toutefois, si vous étirez trop les t-shirts, la qualité de l'impression peut diminuer en raison d'une déformation de l'image, et le fond blanc imprimé peut dépasser de l'image.


- 9 Enfoncez le cadre du plateau afin qu'il ne se défasse pas.

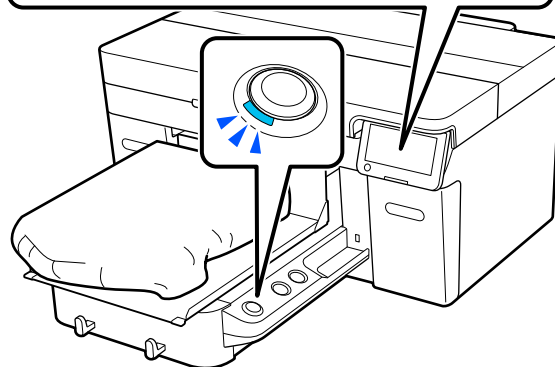
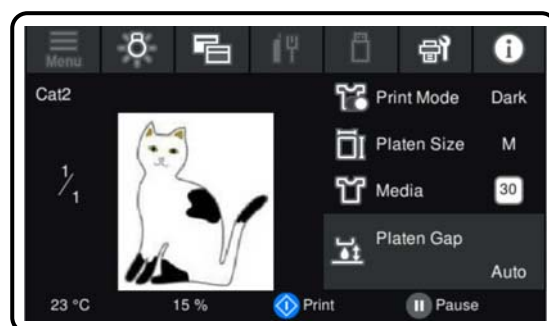
- 10 Rentez les parties qui dépassent du cadre de sorte qu'elles ne recouvrent pas la base mobile.




Démarrage et annulation de l'impression


Démarrage

- 1 Lorsque l'imprimante a fini de recevoir une tâche, l'aperçu s'affiche sur l'écran et le voyant du bouton  s'allume.



- 2 Vérifiez que le t-shirt est en place et appuyez sur le bouton .

Remarque :

Lorsque vous exécutez **Tête d'impr Vérification des buses** ou **Nettoyage de la tête** avant de commencer l'impression ou entre deux répétitions d'impressions, appuyez, dans l'ordre, sur  (menu) — **Maintenance**, puis sélectionnez le menu.

Lors de l'exécution de **Tête d'impr Vérification des buses**, veillez à charger le support au centre du plateau.

 « Chargement du support » à la page 101

Impression de base

Lors de la réimpression (répétition de l'impression) d'une même tâche


Précautions pour répéter l'impression

Les données de réimpression ne sont pas réécrites avant qu'un nouveau travail ne soit envoyé sur l'imprimante.


Les données de réimpression ne sont pas supprimées avant que les éléments suivants surviennent.

- La clé USB est retirée
- Mise hors tension de l'imprimante


Les données de réimpression ne sont pas sauvegardées dans les cas suivants.

- La clé USB est corrompue
- Il n'y a pas assez d'espace libre sur la clé USB ou le nombre maximum de fichiers lisibles (999) a été dépassé
- La clé USB a été retirée de l'imprimante pendant que les données étaient écrites/lues
- L'impression a démarré en appuyant sur le bouton  de l'imprimante, mais a été annulée avant que l'impression soit terminée

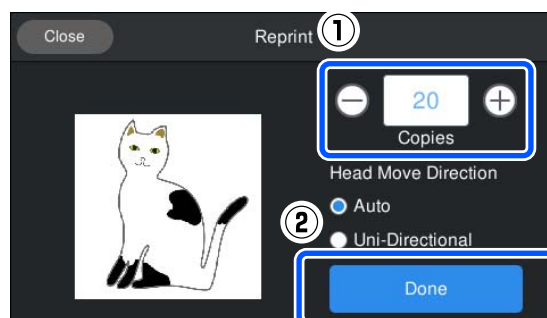
Si la sauvegarde de données échoue, un message d'erreur s'affiche lorsque vous sélectionnez le menu Réimprimer.

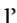
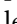
 « Que faire quand un message s'affiche » à la page 124

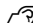
Répéter l'impression

- 1** Dans l'ordre, appuyez sur  (menu) — **Réimprimer.**
- 2** Saisissez le nombre de tirages, puis appuyez sur **Terminé.**
Vous pouvez également modifier le paramètre **Sens déplacement tête** ici.
 - AUTO** : l'impression est effectuée selon les paramètres de la tâche d'impression.

- Unidirectionnel** : alors qu'elle se déplace de gauche à droite, la tête d'impression n'imprime que dans la première direction.





- 3** Lorsque l'aperçu s'affiche sur l'écran de l'imprimante et que le bouton  s'allume, placez un t-shirt sur le plateau et appuyez sur le bouton .

 « Chargement du t-shirt (support) » à la page 67

Annulation

Utilisez cette option quand vous voulez annuler l'impression, ou pour ignorer la tâche reçue par l'imprimante.

Vous pouvez suivre la même procédure pour annuler la répétition d'une impression ou pour imprimer depuis une clé USB.

- 1** Appuyez sur le bouton  sur l'imprimante ou  (pause) sur le bord droit de la zone d'affichage d'état à l'écran.
- 2** Sélectionnez **Annuler.**
L'impression ou la réception s'arrête et le travail est supprimé.

Remarque :

Vous pouvez arrêter une tâche en cliquant sur **Annuler** à l'écran qui s'affiche pendant que la tâche est envoyée depuis Garment Creator 2, le logiciel de l'imprimante. Si une tâche a été complètement envoyée vers l'imprimante depuis l'ordinateur, annulez-la depuis l'imprimante.

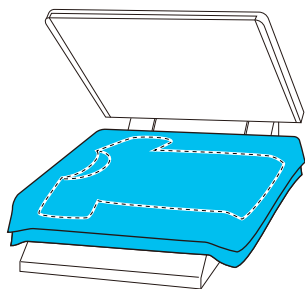
Impression de base

Fixation de l'encre

Après l'impression, le t-shirt est traité dans une presse à chaud ou au four pour fixer l'encre.

Précautions lors de la fixation de l'encre

- ❑ Si vous utilisez une presse à chaud avec un t-shirt (support) dont l'impression est proche des coutures, telles que les manches, la fixation peut ne pas se faire correctement, car l'encre n'est pas suffisamment chauffée en raison de la différence de niveau des coutures. Nous recommandons de placer un tissu résistant à la chaleur au-dessus et au-dessous du t-shirt et d'appliquer une pression comme indiqué ci-dessous pour réduire la différence de niveau.



- ❑ Lorsque l'encre est fixée sur des t-shirts en polyester à l'aide d'une presse chaude, celle-ci peut être salie par l'encre en raison des propriétés du support. Si nécessaire, nettoyez la presse chaude ou chargez une feuille détachable, puis effectuez le pressage.
- ❑ Si l'encre n'est pas fixée suffisamment, les couleurs peuvent partir au lavage ou par frottement.
- ❑ Si les t-shirts (supports) présentent des boutons ou des fermetures éclair en plastique, nous vous conseillons de vous assurer qu'ils ne seront pas endommagés par la presse chaude.

Conditions de fixation

Les conditions requises pour la fixation varient selon le type de support et le dispositif de fixation de l'encre.

Utilisez les valeurs suivantes à titre de guide. Les conditions optimales varient selon le type de support, selon le dispositif de fixation de l'encre et selon la quantité d'encre.

Pour les t-shirts en coton

Presse à chaud

Température	Temps	Pression ^{*1}
170°C (338 °F)	45 secondes ^{*2}	4,2 N/cm ²

- *1 Les conditions optimales varient selon le type de presse chaude, par exemple en fonction du type de réglage manuel. N'oubliez pas de tester le résultat de la fixation de l'encre à l'avance pour trouver la pression adéquate.
- *2 Les images plus grandes que le format A4 possédant de l'encre White (Blanc) peut prendre plus de 45 secondes pour sécher. Essayez de prolonger jusqu'à 90 secondes tout en vérifiant si l'encre est sèche.

Four

Les conditions optimales varient selon le four, testez et contrôlez le résultat de la fixation de l'encre à l'avance afin de déterminer la température et la durée.

Type de four	Température	Temps
Type en lot	160°C (320 °F)	3,5 à 5 minutes ^{*2}
Type convoyeur	160°C (320°F) ^{*1}	3,5 à 4,5 minutes ^{*2}

- *1 Température de la surface de fixation du t-shirt. Ce n'est pas la température interne. Si la surface du T-shirt dépasse 180 °C (356 °F), celui-ci ainsi que la surface d'impression peuvent changer de couleur.
- *2 Les images possédant de l'encre White (Blanc) requièrent un temps de fixation maximum (type de lot : 5 minutes, type de convoyeur : 4,5 minutes).

Impression de base

Pour les t-shirts en polyester

Étant données les caractéristiques des t-shirts en polyester, le support peut être décoloré à cause de la chaleur appliquée lors de la fixation. Par ailleurs, si la fixation est effectuée à une température trop élevée, trop longtemps ou sous une pression trop forte, la couleur imprimée peut être trop fine ou des traces de la presse chaude peuvent rester sur le support. N'oubliez pas de tester le résultat de la fixation de l'encre à l'avance pour déterminer les conditions adéquates.

Presse à chaud

- Lors de l'utilisation d'encre White (Blanc)

Température	Temps	Pression* ¹
130°C (266 °F)	90 secondes	3,0 N/cm ²

- Lors de l'utilisation d'encre Couleur uniquement

Température	Temps	Pression* ¹
130°C (266 °F)	30 secondes* ²	3,0 N/cm ²

*1 Les conditions optimales varient selon le type de presse chaude, par exemple en fonction du type de réglage manuel. N'oubliez pas de tester le résultat de la fixation de l'encre à l'avance pour trouver la pression adéquate.

*2 Les images plus grandes que A4 et les images contenant de grandes quantités d'encre risquent de ne pas être suffisamment sèches au bout de 30 secondes, selon le type de support utilisé, par exemple avec un support mixte. Si l'encre ne sèche pas suffisamment, essayez de prolonger le temps tout en vérifiant si l'encre est sèche.

*2 Les images contenant de l'encre White (Blanc) requièrent le temps maximum (10 minutes) pour la fixation.

Four

Type de four	Température	Temps
Type de lot/ Type de convoyeur	140°C (284°F)* ¹	5 à 10 minutes* ²

*1 Température de la surface de fixation du t-shirt. Ce n'est pas la température interne.

Impression depuis une mémoire USB

Cette imprimante vous permet également d'imprimer des travaux enregistrés depuis Garment Creator 2 vers la clé USB en les sélectionnant sur le panneau de commande.

Vous pouvez enregistrer des travaux à l'aide d'une des méthodes suivantes.

- Sauvegardez les travaux exportés vers un ordinateur sur une clé USB
- Exportez directement les travaux vers une clé USB connectée à l'imprimante

Reportez-vous au manuel de Garment Creator 2 pour en savoir plus.

Remarque :

Lorsqu'une clé USB est connectée à l'imprimante, les dernières données d'impression envoyées depuis Garment Creator 2 sont automatiquement enregistrées temporairement sur la clé USB en tant que données de réimpression. (Nom de fichier : *Epson_repeat_print.prn*)

En cas de mauvaise impression, ou si vous n'avez plus de support, vous pouvez répéter l'impression en faisant fonctionner l'imprimante tout simplement sans avoir à renvoyer le travail. Reportez-vous à ce qui suit pour en savoir plus.

 « Lors de la réimpression (répétition de l'impression) d'une même tâche » à la page 76

Spécifications des clés USB

Les exigences suivantes doivent être respectées pour utiliser une clé USB.

- Périphérique FAT compatible avec Windows
- Format : FAT, FAT32 ou exFAT
- Aucune fonction de sécurité telle qu'un cryptage ou un mot de passe
- Capacité de la mémoire : jusqu'à 2 To

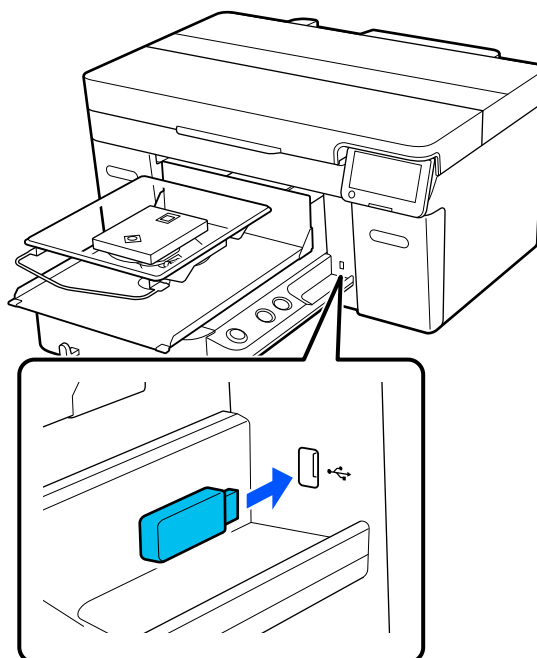
- Partitions : 1


Exigences des données supportées

- Format du fichier : prn fichiers (.prn)
- Nom des données : jusqu'à 255 caractères d'un octet
- Taille des données : jusqu'à 4 Go
- Nombre d'éléments de données : jusqu'à 999

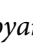
Procédures d'impression

- 1 Insérez la clé USB contenant les tâches enregistrées dans le port USB.



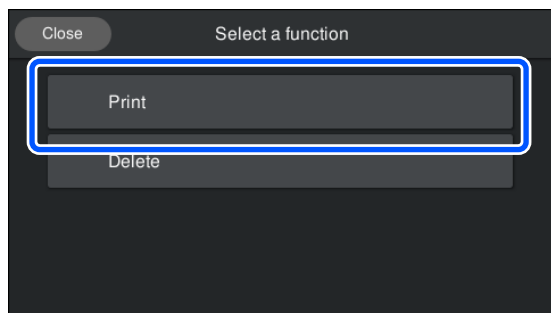
- 2 Sur le panneau de commande, appuyez sur  (Impression USB).

Important :

- Ne branchez pas et ne débranchez pas de clé USB lorsque le voyant  clignote.
- Connectez une clé USB directement sur l'imprimante. Nous ne pouvons garantir les connexions qui utilisent une rallonge, un concentrateur USB, ou un lecteur de carte.

Impression de base

- 3** Lorsque l'écran suivant s'affiche, appuyez sur **Imprimer**.

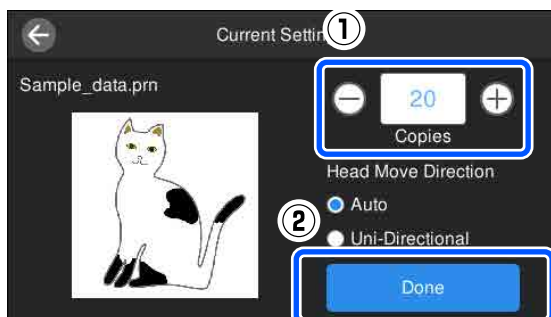




- 4** Sélectionnez les données à imprimer.
Un aperçu des données à imprimer s'affiche.


- 5** Saisissez le nombre de tirages, puis appuyez sur **Terminé**.

Vous pouvez également modifier le paramètre **Sens déplacement tête** ici.


- AUTO** : l'impression est effectuée selon les paramètres de la tâche d'impression.
- Unidirectionnel** : alors qu'elle se déplace de gauche à droite, la tête d'impression n'imprime que dans la première direction.



- 6** Lorsque l'aperçu s'affiche sur l'écran de l'imprimante et que le bouton  s'allume, placez un t-shirt sur le plateau et appuyez sur le bouton .

 « [Chargement du t-shirt \(support\)](#) » à la page 67

Remarque :


Lorsque vous exécutez **Tête d'impr Vérification des buses** ou **Nettoyage de la tête** avant de commencer l'impression ou entre deux répétitions d'impressions, appuyez, dans l'ordre, sur  (menu) — **Maintenance**, puis sélectionnez le menu.

Lors de l'exécution de **Tête d'impr Vérification des buses**, veillez à charger le support au centre du plateau.


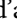
 « [Chargement du support](#) » à la page 101

Une fois que le nombre de vêtements indiqué a été imprimé, une liste des tâches d'impression s'affiche à l'écran.


Modifier le nombre de vêtements en cours d'impression

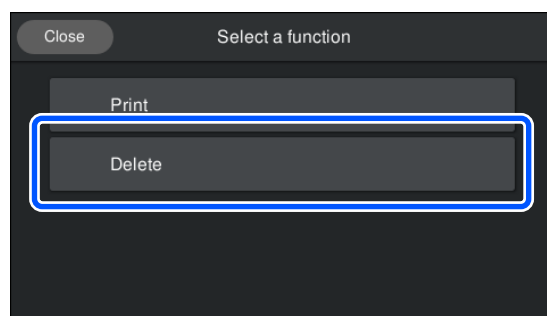
Appuyez sur le bouton  sur l'imprimante ou sur l'écran pour cesser l'impression, puis répétez la procédure depuis l'étape 5.

Imprimer une autre tâche avant l'impression complète du nombre de vêtements indiqué

Appuyez sur le bouton  sur l'imprimante ou sur l'écran pour cesser l'impression, puis, à l'écran d'aperçu, appuyez sur  pour revenir à la liste des tâches d'impression, puis répétez la procédure depuis l'étape 3.

Suppression

- 1** Sur le panneau de commande, appuyez sur  (Impression USB).
- 2** Lorsque l'écran suivant s'affiche, appuyez sur **Supprimer**.



Impression de base

- 3 Sélectionnez les données à supprimer.
Un aperçu des données à imprimer s'affiche.
Pour supprimer les données, sélectionnez **Oui**.

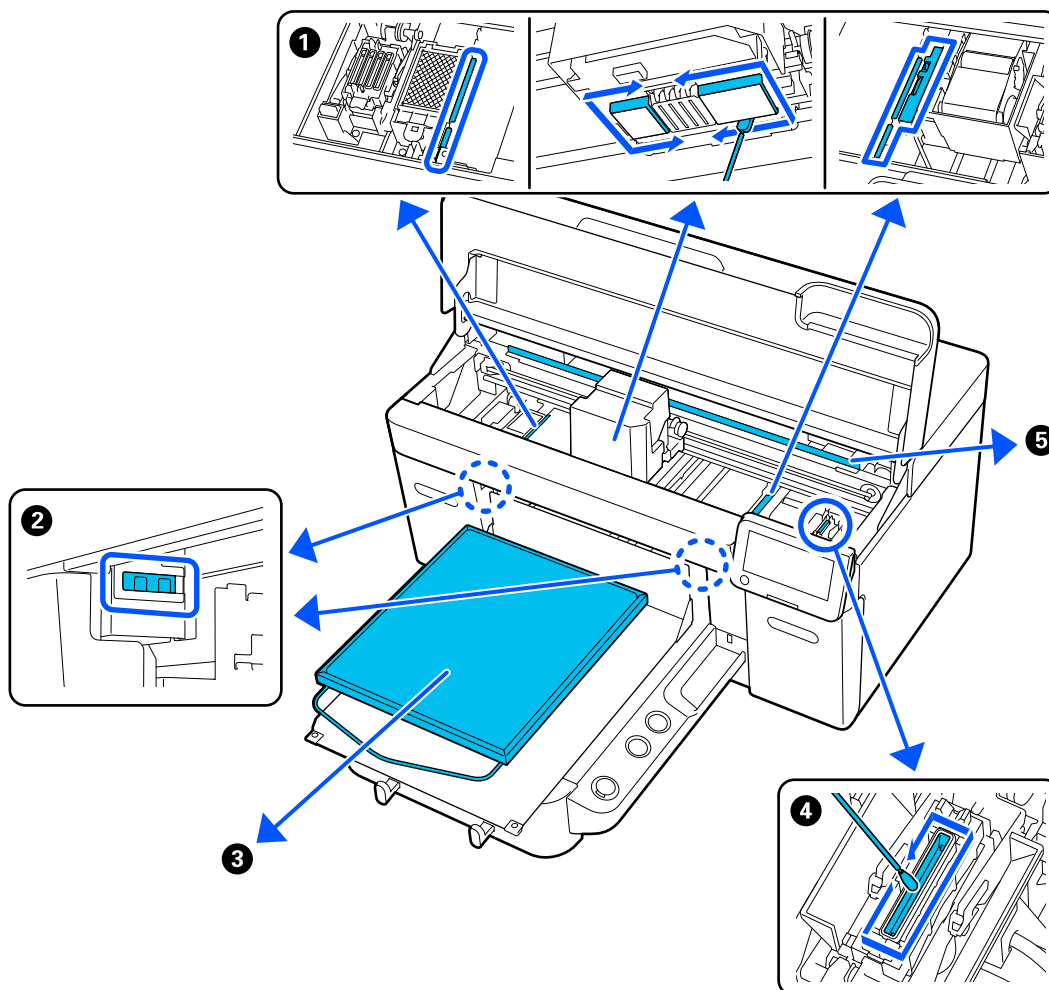
Maintenance

Cas d'exécution de diverses opérations de maintenance


Vous devez procéder au nettoyage et remplacer les consommables pour maintenir la qualité d'impression de l'imprimante.

Si la maintenance n'est pas effectuée, la qualité d'impression peut se dégrader, la durée de vie de l'imprimante peut être réduite, ou vous pouvez être responsable du coût des réparations. Réalisez systématiquement la maintenance lorsqu'un message s'affiche à l'écran.

Lieu et rythme de nettoyage

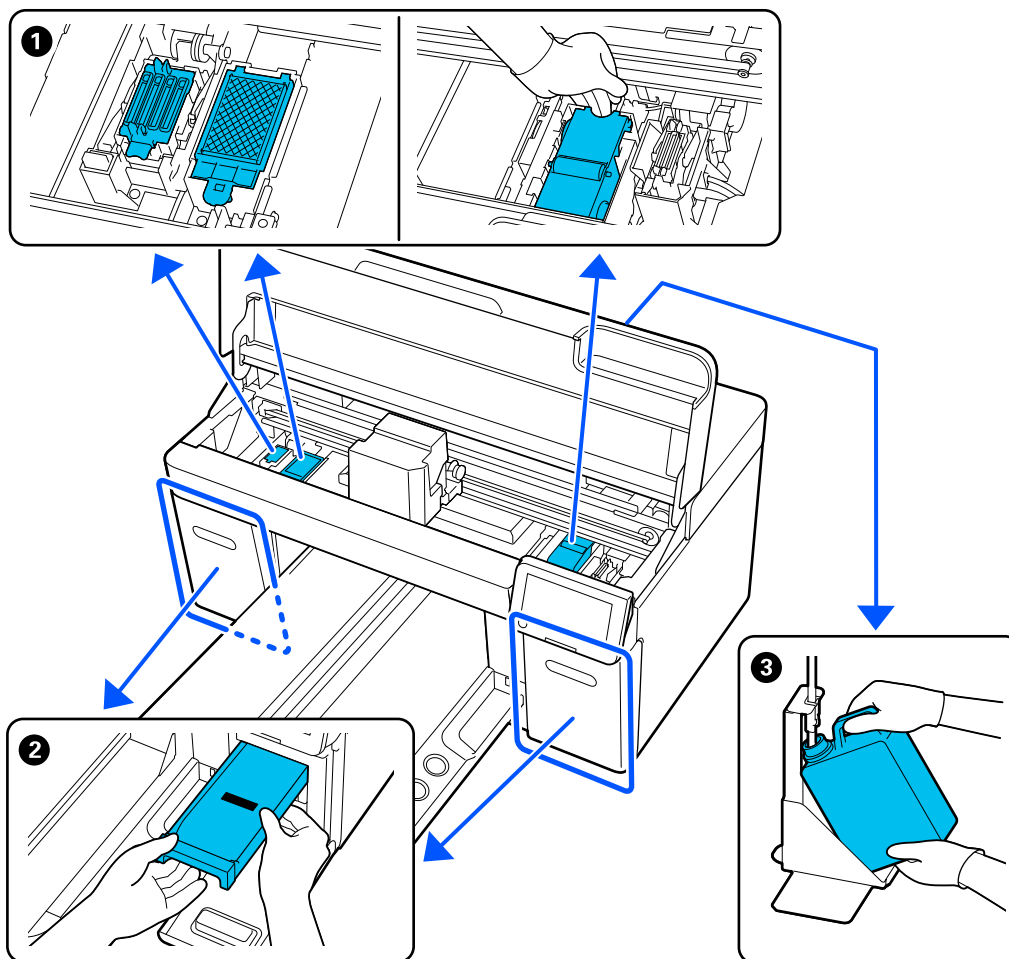


Maintenance

Quand faut-il le réaliser ?	Composant à nettoyer
<ul style="list-style-type: none"> ❑ La surface d'impression et les autres zones sont salies, même après le nettoyage du capuchon d'aspiration ❑ Lorsque l'impression n'est pas effectuée normalement, même après le nettoyage de la tête 	<p>① Nettoyez autour de la tête d'impression et les bords du métal</p> <p> « Nettoyez autour de la tête d'impression et les bords du métal » à la page 89</p> <p>Vous pouvez visionner la procédure sur YouTube.</p> <p>Epson Video Manuals</p>
<p>Lorsque le message Il est temps de nettoyer le Cache du capteur, s'affiche sur l'écran du panneau de commande</p>	<p>② Nettoyage du cache du capteur</p> <p> « Nettoyage du Cache du capteur » à la page 89</p>
<p>Si un plateau sans patin est sale</p>	<p>③ Nettoyer le plateau sans patin</p> <p> « Nettoyer le plateau sans patin grippant » à la page 93</p>
<ul style="list-style-type: none"> ❑ Lorsque le message Il est temps de nettoyer le Capuchon d'aspiration, s'affiche sur l'écran du panneau de commande * ❑ Lorsqu'il y a des taches d'encre sur la surface d'impression du t-shirt 	<p>④ Capuchon d'aspiration</p> <p> « Nettoyage du capuchon d'aspiration » à la page 91</p> <p>Vous pouvez visionner la procédure sur YouTube.</p> <p>Epson Video Manuals</p>
<p>Lorsque le message Il est temps de nettoyer le Échelle d'encodeur, Consultez votre documentation pour plus de détails, s'affiche sur l'écran du panneau de commande</p>	<p>⑤ Échelle d'encodeur</p> <p> « Nettoyage de l' Échelle d'encodeur » à la page 92</p> <p>Vous pouvez visionner la procédure sur YouTube.</p> <p>Epson Video Manuals</p>

* Si ce message s'affiche fréquemment, contactez votre revendeur ou le support Epson.



Emplacements des consommables et rythme de remplacement



Quand faut-il le réaliser ?	Composant à remplacer
<p>Lorsqu'un message de préparation et de remplacement est affiché sur l'écran du panneau de commande</p>	<p>① Head Cleaning Set (Kit nettoyage tête) (balai, capping station (station d'encapuchonnage), tampon d'absorption)</p> <p>☞ « Remplacement du kit de nettoyage de tête » à la page 98</p> <p>③ Flacon d'encre usagée</p> <p>☞ « Élimination de l'encre usagée » à la page 95</p>
<p>Lorsque le message Vous devez remplacer l'unité d'alimentation en encre. apparaît sur l'écran du panneau de commande</p>	<p>② Unité d'alimentation en encre</p> <p>☞ « Remplacement des unités d'alimentation en encre » à la page 94</p>

Maintenance

Autre maintenance

Quand faut-il le réaliser ?	Opération
<ul style="list-style-type: none"> <input type="checkbox"/> Avant de commencer les impressions de la journée (WH uniquement) <input type="checkbox"/> Ink shaking is needed. Shake the Ink Supply Unit which  /  is displayed. s'affiche sur l'écran du panneau de commande 	<p>Secouage de l'Unité d'alimentation en encre</p> <p>🔗 « Secouage des unités d'alimentation en encre régulièrement » à la page 99</p>
<ul style="list-style-type: none"> <input type="checkbox"/> Lors de la vérification du bouchement des buses <input type="checkbox"/> Lors de la vérification du bouchement des couleurs <input type="checkbox"/> Des bandes horizontales ou des irrégularités de teinte (bandes) sont apparues 	<p>Recherche de buses obstruées</p> <p>🔗 « Recherche de buses obstruées » à la page 100</p>
<ul style="list-style-type: none"> <input type="checkbox"/> Lorsque les impressions sont floues ou qu'il manque des parties <input type="checkbox"/> Lorsqu'un bouchement est trouvé après avoir vérifié si les buses étaient bouchées 	<p>Nettoyage de la tête d'impression</p> <p>🔗 « Nettoyage des têtes » à la page 102</p>
<p>Lorsque l'encre White (Blanc) n'est pas utilisée pendant une période spécifiée ou lorsque l'encre White (Blanc) est utilisée à nouveau</p>	<p>Changer le mode de l'imprimante</p> <p>🔗 « Changer le Mode de l'imprimante » à la page 104</p>
<p>Lorsque l'imprimante ne sera pas utilisée pendant une période prolongée (et éteinte)</p>	<p>Maintenance de préstockage</p> <p>🔗 « Maintenance avant stockage pour une longue période d'inutilisation » à la page 106</p>

Préparation

Préparez les éléments suivants avant de commencer le nettoyage et le remplacement.

Lorsque les pièces fournies ont été intégralement utilisées, achetez de nouveaux consommables.

Préparez les pièces d'origine lors du remplacement des unités d'approvisionnement en encre ou de la maintenance.

 « Options et consommables » à la page 142

Lunettes de protection (disponibles dans le commerce)

Elles protègent vos yeux de l'encre et du nettoyeur d'encre.

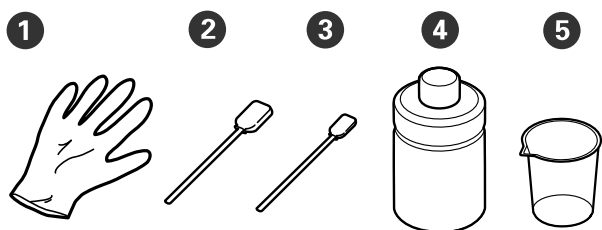
Pinces (fournies avec l'imprimante)

Utilisez ceci pour retirer toute partie ou film de liquide résiduel.

Kit d'entretien (fourni avec l'imprimante)

Utilisez ceci pour nettoyer les capuchons d'aspiration, la tête d'impression et le cache du capteur.

Le kit contient des gants, des bâtonnets de nettoyage, du nettoyeur d'encre et un godet.



- ① Gants (x4)
- ② Bâton de nettoyage (large) (x25)
- ③ Bâton de nettoyage (fin) (x25)
- ④ Nettoyeur d'encre (x1)
- ⑤ Coupe (x1)

Essuyeurs stériles (fournis avec l'imprimante)

Utilisez-les pour nettoyer le cache du capteur et l'échelle d'encodeur, et pour installer et retirer les tubes d'encre usagée.

Plateau en métal ou en plastique (disponible dans le commerce)

Servez-vous-en pour y déposer les bâtonnets de nettoyage et les pièces retirées, ou pour éviter que l'encre ne salisse l'imprimante lorsque vous nettoyez le pourtour de la tête d'impression.

Chiffon doux

Utilisez ceci pour nettoyer les bords du métal et les plateaux sans patin.

Précautions pendant le fonctionnement



Attention :

- ❑ *Portez toujours des lunettes de protection, des gants et un masque lorsque vous travaillez. Si de l'encre usagée ou du produit nettoyant pour encre venait à entrer en contact avec votre peau, vos yeux ou votre bouche, prenez immédiatement les mesures suivantes :*
 - ❑ *Si le fluide adhère à votre peau, lavez-le immédiatement avec une grande quantité d'eau savonneuse. Consultez un médecin si votre peau paraît irritée ou enflammée.*
 - ❑ *Si du fluide entre dans vos yeux, rincez immédiatement à l'eau. Si vous ne respectez pas ces précautions, vos yeux peuvent s'injecter de sang ou présenter une légère inflammation. Si les problèmes persistent, consultez un médecin.*
 - ❑ *S'il entre dans votre bouche, consultez un médecin immédiatement.*
 - ❑ *En cas d'ingestion du fluide, ne forcez pas la personne à vomir et consultez un médecin immédiatement. Si la personne est forcée de vomir, le fluide peut être piégé dans la trachée, ce qui peut être dangereux.*
- ❑ *Conservez les unités d'alimentation en encre, l'encre résiduelle, le produit nettoyant pour l'encre et les Réservoirs de produit nettoyant hors de portée des enfants.*
- ❑ Retirez le t-shirt de l'imprimante avant de commencer le nettoyage.
- ❑ Ne touchez aucune pièce ou carte électronique autres que les pièces qui doivent être nettoyées. Ceci peut provoquer un défaut de fonctionnement ou dégrader la qualité d'impression.
- ❑ Utilisez toujours des bâtonnets de nettoyage neufs. La réutilisation des bâtonnets peut salir les pièces que vous essayez de nettoyer.
- ❑ Ne touchez pas la surface du bâtonnet de nettoyage avec votre main. La graisse de votre peau peut compromettre la capacité de nettoyage.
- ❑ Si l'encre entre en contact avec de l'eau ou des solvants organiques, elle durcira, ce qui entraînera des problèmes d'impression.
- ❑ N'utilisez que de l'eau distillée pour nettoyer les zones indiquées. N'utilisez pas l'eau du robinet.
- ❑ N'utilisez pas de solvants organiques tels que l'alcool pour le nettoyage. Ceux-ci peuvent décolorer, déformer ou endommager les pièces.
- ❑ Touchez un objet métallique avant de démarrer les opérations afin de décharger une éventuelle électricité statique.

Nettoyage

Utilisation du nettoyeur d'encre

Le nettoyeur d'encre est utilisé pour nettoyer les pièces suivantes.

Pièces que vous pouvez nettoyer

- ❑ Lors du nettoyage du pourtour du capuchon d'aspiration et de la tête d'impression
Humidifiez un bâton de nettoyage avec un nettoyeur d'encre pour l'utiliser.
- ❑ Lors du nettoyage du plateau sans patin
Si des taches d'encre sont toujours présentes après avoir essuyé avec un chiffon doux et sec ou un détergent neutre dilué, humidifiez le chiffon doux avec un nettoyeur d'encre et réessayez.
- ❑ Lors du nettoyage du Cache du capteur
Si des taches d'encre persistent après les avoir nettoyées avec de l'eau, imbibe un essuyeur stérile de nettoyant pour encre et utilisez-le.
- ❑ Lors du nettoyage de l'échelle d'encodeur
Imbibe un essuyeur stérile dans le liquide de nettoyage et utilisez-le.

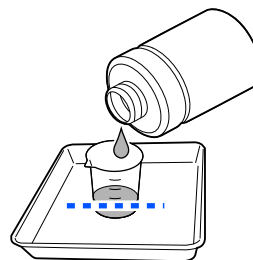
⚠ Important :

- ❑ Ne l'utilisez pas pour nettoyer les zones qui ne sont pas répertoriées dans les « zones que vous pouvez nettoyer ». Le non-respect de cette consigne peut endommager des pièces.
- ❑ Selon l'utilisation et l'environnement de stockage, le nettoyeur d'encre peut changer de couleur après avoir été ouvert.
- ❑ Si vous remarquez que le nettoyeur d'encre a changé de couleur ou sent mauvais, cessez de l'utiliser et ouvrez un nouveau kit d'entretien.
- ❑ Veillez à bien refermer le couvercle après utilisation et évitez de le stocker dans des lieux soumis à une température ou humidité élevée et à la lumière directe du soleil.
- ❑ N'utilisez pas un nettoyeur d'encre qui a déjà été utilisé pour nettoyer quelque chose d'autre. Utiliser un nettoyeur d'encre sale provoquera des taches.
- ❑ Le nettoyeur d'encre utilisé est considéré comme un déchet industriel. Éliminez-le de la même manière que de l'encre usagée. Élimination des consommables usagés
👉 « Élimination » à la page 108

1 Retirez le bouchon du nettoyeur d'encre.

2 Placez la coupelle fournie avec le kit de maintenance sur le plateau, puis versez une quantité appropriée de nettoyeur d'encre dans la coupelle.

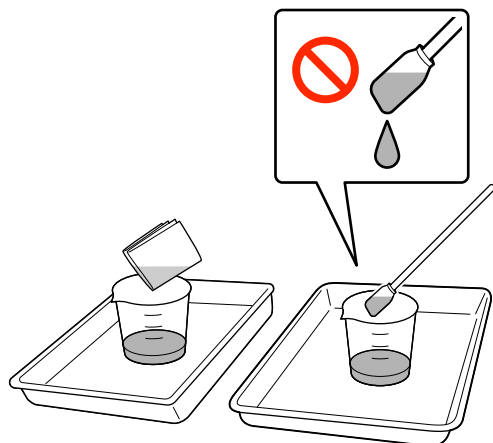
Lorsque vous utilisez le nettoyeur d'encre pour nettoyer le cache du capteur et l'échelle d'encodeur, versez environ 5 ml (environ à mi-distance par rapport à la ligne inférieure).



Maintenance

- 3** Trempez la tige de nettoyage ou l'essuyeur stérile dans le nettoyeur d'encre.

Lorsque vous le faites, veillez à ce que le nettoyeur d'encre ne goutte pas du bâtonnet du tissu de nettoyage ou de l'essuyeur stérile.



Nettoyage du Cache du capteur

Lorsque le moment est venu de nettoyer le Cache du capteur, le message **Il est temps de nettoyer le Cache du capteur.** s'affiche sur l'écran du panneau de commande. Si vous continuez à l'utiliser tel quel, la position du plateau ne pourra pas être détectée, ce qui rendra l'impression impossible. Reportez-vous à ce qui suit pour procéder au nettoyage.


Important :

Ne déplacez pas le plateau à la main. Cela pourrait entraîner un dysfonctionnement.

Avant d'entamer cette procédure, tenez compte des informations suivantes :

☞ « [Précautions pendant le fonctionnement](#) » à la page 87

- 1** Consultez les messages qui s'affichent sur l'écran de l'imprimante, puis appuyez sur **Nettoyage**.

Si le message ne s'affiche pas, appuyez, dans l'ordre, sur  (menu) — **Maintenance** — **Nettoyage des éléments de maintenance** — **Cache du capteur**.

- 2** Consultez le message, puis appuyez sur **Démarrer**.

Le plateau se déplace en position de maintenance.

- 3** Appuyez sur **Comment faire pour...** pour afficher la procédure.

Suivez les instructions qui s'affichent à l'écran pour effectuer la procédure.

Remarque :

Les voyants rouge et vert visibles à travers la partie translucide sont des LED. Ils sont sans danger pour vos yeux.

Si vous ne parvenez pas à effacer complètement certaines taches d'encre, au lieu d'utiliser de l'eau, utilisez le nettoyeur d'encre fourni avec le kit de maintenance pour nettoyer à nouveau.

☞ « [Utilisation du nettoyeur d'encre](#) » à la page 88

- 4** Après avoir terminé de nettoyer les deux caches du capteur, appuyez sur **Terminé** sur l'écran du panneau de commande.

- 5** Lisez les messages à l'écran et appuyez sur **OK**. Le plateau reprend sa position normale.

Élimination des consommables usagés

☞ « [Élimination](#) » à la page 108

La Cache du capteur ne peut pas être reconnue.s'affiche

Si ce message s'affiche aussitôt après avoir terminé le nettoyage, alors ce dernier n'est pas suffisant. Recommencez le nettoyage.


Nettoyez autour de la tête d'impression et les bords du métal

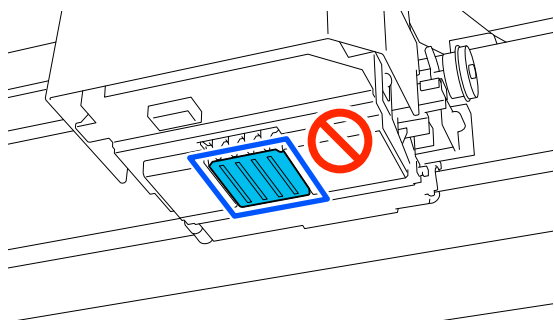
Si la surface d'impression et d'autres zones restent sales même une fois que vous avez effectué un **Nettoyage de la tête** plusieurs fois, il est possible que des fibres, comme des peluches, se soient accumulées autour des buses et des bords du métal. Suivez les étapes ci-dessous pour les nettoyer.


Précautions lors du nettoyage

! Important :

Le non-respect des points suivants pourra provoquer un dysfonctionnement.

- ❑ Ne déplacez pas la tête d'impression ou le plateau manuellement.
- ❑ Ne touchez pas les surfaces des buses (la partie  de l'illustration) avec la tige de nettoyage.



- ❑ Avant d'entamer cette procédure, tenez compte des informations suivantes :
 « Précautions pendant le fonctionnement » à la page 87
- ❑ S'il est difficile d'éliminer la saleté autour de la tête d'impression, rincez la tige de nettoyage sale, puis rincez-la à nouveau. Si le bâtonnet de nettoyage est sale à ce stade, remplacez-le par un nouveau.

Remarque :


Le signal sonore résonne 10 minutes après le retrait de la tête d'impression (paramètre par défaut).


Lisez le message à l'écran, appuyez sur **OK**, puis poursuivez votre travail. 10 minutes plus tard, le signal sonore retentit à nouveau.

Nettoyage

Vous pouvez visionner la procédure sur YouTube.

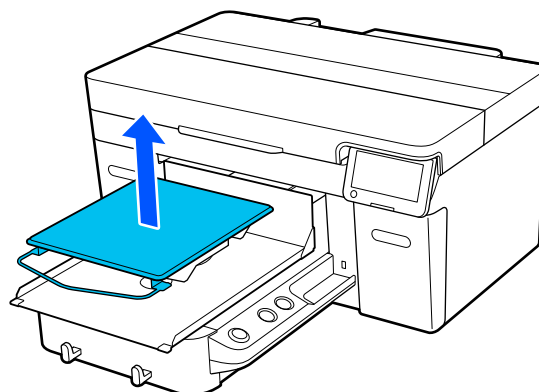
[Epson Video Manuals](#)

- 1 Assurez-vous que l'imprimante soit allumée, puis appuyez sur  (voyant interne) pour allumer l'éclairage.

- 2 Appuyez sur  (menu) — Maintenance — Nettoyage des éléments de maintenance — Autour de la tête.

- 3 Vérifiez le message, puis cliquez sur **Terminé**.

- 4 Saisissez la gauche et la droite du plateau et soulevez-le pour le retirer.



Lorsque le plateau pour manches est installé, retirez la bande de fixation avant de soulever le plateau.

- 5 Consultez le message, puis appuyez sur **Démarrer**.

Le plateau se déplace en position de maintenance.

- 6 Appuyez sur **Comment faire pour...** pour afficher la procédure.

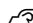
Suivez les instructions qui s'affichent à l'écran pour effectuer la procédure.

- 7 Une fois le nettoyage terminé, refermez le capot de l'imprimante et appuyez sur **Terminé** sur l'écran du panneau de commande.

Le plateau et la tête d'impression reviennent à leur position normale, puis le menu Paramètres se ferme.

Une fois le nettoyage terminé, nous recommandons de rechercher les buses bouchées.

 « Recherche de buses obstruées » à la page 100

Élimination des consommables usagés
 « Élimination » à la page 108

Nettoyage du capuchon d'aspiration

Lorsque le moment est venu de nettoyer le capuchon d'aspiration, **Il est temps de nettoyer le Capuchon d'aspiration**, apparaît sur l'écran du panneau de commande. Si vous continuez à utiliser l'imprimante sans nettoyage, les buses peuvent se boucher et la qualité d'impression peut se dégrader. Même si le message n'est pas affiché, nettoyez le capuchon d'aspiration si la surface d'impression a été salie par de l'encre.

Précautions lors du nettoyage

Important :

- Ne déplacez pas la tête d'impression ou le plateau manuellement. Cela pourrait entraîner un dysfonctionnement.
 - Ne frottez pas la section du capuchon avec force. Les rayures peuvent provoquer des fuites d'air et le Nettoyage de la tête ne peut pas être effectué correctement.
 - N'utilisez pas de brucelles autres que la paire fournie telles que des brucelles en métal.
 - Essayez délicatement la saleté sur les bords du capuchon d'aspiration jusqu'à ce que vous puissiez voir la couleur du capuchon. S'il reste de la saleté, cela crée un espace entre le capuchon et la tête d'impression, ce qui entraîne une diminution de la force d'aspiration et les buses de la tête d'impression risquent de s'obstruer.
- Avant d'entamer cette procédure, tenez compte des informations suivantes :
[🔗 « Précautions pendant le fonctionnement » à la page 87](#)
 - Toute saleté restante sur les bords du capuchon d'aspiration peut entraîner une diminution de la force d'aspiration. S'il est difficile d'éliminer la saleté, rincez la tige de nettoyage sale, puis rincez-la à nouveau. Si le bâtonnet de nettoyage est sale à ce stade, remplacez-le par un nouveau.

Remarque :

Le signal sonore résonne 10 minutes après le retrait de la tête d'impression (paramètre par défaut).

Lisez le message à l'écran, appuyez sur **OK**, puis poursuivez votre travail. 10 minutes plus tard, le signal sonore retentit à nouveau.


Nettoyage

Vous pouvez visionner la procédure sur YouTube.

[Epson Video Manuals](#)

1

Consultez les messages qui s'affichent sur l'écran de l'imprimante, puis appuyez sur **Nettoyage**.

Si le message ne s'affiche pas, appuyez dans l'ordre de  (menu) — **Maintenance** — **Nettoyage des éléments de maintenance** — **Capuchon d'aspiration**.

2

Consultez le message, puis appuyez sur **Démarrer**.

Le plateau et la tête d'impression se déplacent à la position de maintenance.

3

Appuyez sur **Comment faire pour...** pour afficher la procédure.

Suivez les instructions qui s'affichent à l'écran pour effectuer la procédure.

4

Une fois le nettoyage terminé, refermez le capot de l'imprimante et appuyez sur **Terminé** sur l'écran du panneau de commande.

Le plateau et la tête d'impression reviennent à leur position normale, puis le menu Paramètres se ferme.

Une fois le nettoyage terminé, nous recommandons de rechercher les buses bouchées.

[🔗 « Recherche de buses obstruées » à la page 100](#)

Élimination des consommables usagés [🔗](#)
[« Élimination » à la page 108](#)

Nettoyage de l'Échelle d'encodeur

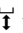
Lorsque le moment est venu de nettoyer l'échelle d'encodeur, le message **Il est temps de nettoyer le Échelle d'encodeur.** s'affiche sur l'écran du panneau de commande. Si vous continuez d'utiliser l'imprimante tel quel, l'imprimante ne sera pas en mesure de lire l'impression de manière précise et la qualité d'impression déclinera. Suivez les étapes ci-dessous pour les nettoyer.

Avant d'entamer cette procédure, tenez compte des informations suivantes :

☞ « Précautions pendant le fonctionnement » à la page 87

Vous pouvez visionner la procédure sur YouTube.

[Epson Video Manuals](#)

- 1 Appuyez sur le bouton  pour déplacer le plateau en position de maintenance.

Important :

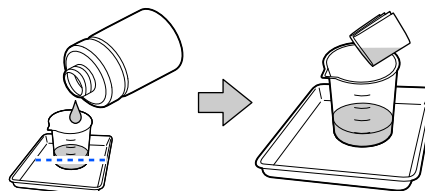
Ne déplacez pas le plateau à la main. Cela pourrait entraîner un dysfonctionnement.

- 2 Éteignez l'imprimante et vérifiez que l'écran affiché disparaît.

- 3 Ouvrez le capot de l'imprimante.

- 4 Versez environ 5 ml de nettoyeur d'encre dans la coupelle fournie avec le kit de maintenance, plongez-la dans un essuieur stérile, puis essorez-la doucement.

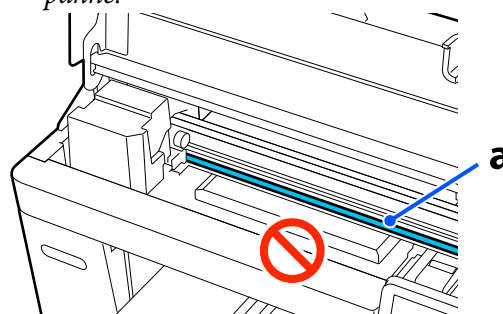
☞ « Utilisation du nettoyeur d'encre » à la page 88



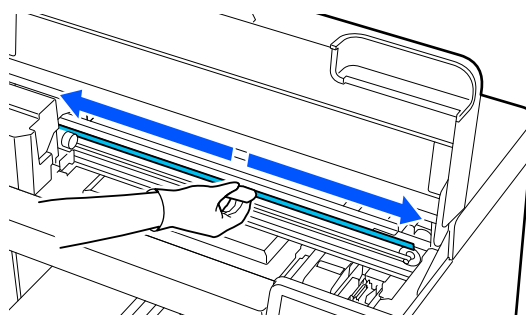
- 5 Comme indiqué dans l'illustration, essuyez toutes les taches d'encre sur les surfaces avant et arrière de l'échelle d'encodeur en pressant l'échelle d'encodeur entre les essuieurs stériles.

Important :

- ❑ Ne touchez pas l'arbre du chariot (la partie « a » de l'illustration ci-dessous) lors du nettoyage. Cela pourrait provoquer un dysfonctionnement ou une panne.



- ❑ N'utilisez rien d'autre que des essuieurs stériles pour le nettoyage.



Maintenance

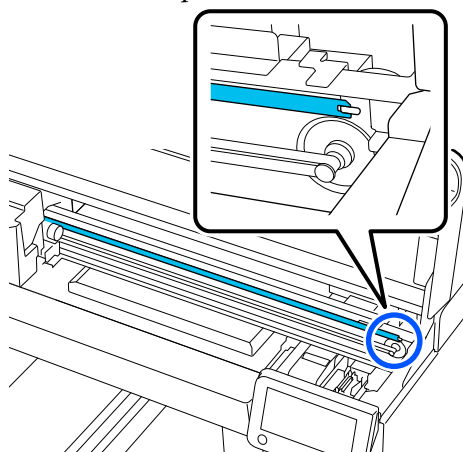
Essayez les taches en déplaçant un essueur stérile du centre de l'échelle d'encodeur vers une des extrémités de l'échelle, en le déplaçant de l'avant vers l'arrière environ deux ou trois fois.

Essayez le bord gauche vers le haut juste avant le chariot. La partie de l'échelle que vous ne pouvez pas voir n'a pas besoin d'être nettoyée.

Essayez le bord droit vers le haut juste avant la partie où l'échelle d'encodeur devient transparente.

! **Important :**

- ❑ Ne tirez pas trop fort sur l'échelle d'encodeur. Si vous tirez trop fort, la section droite peut s'enlever.



- ❑ Lorsque vous essayez, assurez-vous que le nettoyeur d'encre ne goutte pas dans l'imprimante. S'il coule, essayez-le avec un essueur stérile sec.
- ❑ Ne frottez pas trop fort, car cela pourrait endommager l'échelle d'encodeur. Le dommage à l'échelle d'encodeur pourra provoquer un dysfonctionnement.

6 Essayez toute la poussière de l'échelle d'encodeur avec un essueur stérile sec.

7 Fermez le capot de l'imprimante.

Élimination des consommables usagés

 « Élimination » à la page 108


Nettoyer le plateau sans patin grippant

Si le plateau sans patin grippant est sale, suivez les étapes ci-dessous pour essayer la saleté.

Lors de l'impression sur des t-shirts en polyester, le plateau peut être sali par l'encre en raison des propriétés du support. Si le plateau est sali par l'encre, essayez-le avant que l'encre ne sèche.

1 Vérifiez que le plateau est éjecté vers l'avant.

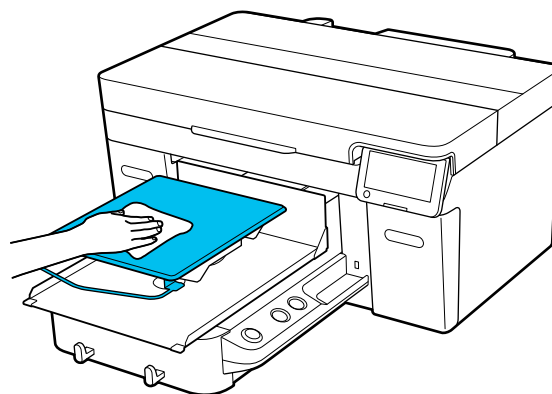
Remarque :

Si le plateau n'avance pas, appuyez sur le bouton .

2 Éteignez l'imprimante et vérifiez que l'écran affiché disparaît.

3 Utilisez un chiffon doux et propre pour éliminer soigneusement la poussière ou la saleté.

En cas de problème de saleté important, nettoyez à l'aide d'un chiffon propre et doux imprégné d'eau et d'une petite quantité de détergent ou de nettoyant d'encre que vous essorez bien. Essayez ensuite l'humidité avec un chiffon sec et doux.



Remplacement des consommables

Remplacement des unités d'alimentation en encre

Précautions lors du remplacement

Important :

Epson recommande d'utiliser des unités d'alimentation en encre d'origine Epson. Epson ne peut pas garantir la qualité ou la fiabilité des encres d'autres marques. L'utilisation d'encres non authentiques peut provoquer des dommages qui ne sont pas couverts par la garantie Epson, et peut, dans certains cas, générer un comportement erratique de l'imprimante. Les informations sur le niveau des encres non authentiques risquent de ne pas s'afficher, et l'utilisation d'encre non authentique est enregistrée pour une utilisation possible par le support de service.

- ❑ Si l'une des unités d'alimentation en encre installées est épuisée, l'impression ne peut pas avoir lieu.

Important :

Si vous utilisez de l'encre WH, remplacez immédiatement l'unité d'alimentation en encre par une neuve si le message **Vous devez remplacer l'unité d'alimentation en encre.**

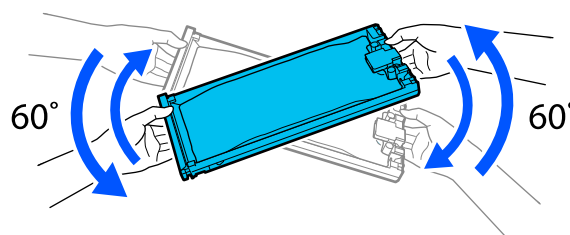
Si l'imprimante est laissée avec le message d'alerte affiché, ceci peut endommager une tête d'impression ou d'autres pièces.

Si l'encre est épuisée en cours d'impression, vous pouvez continuer à imprimer après avoir remplacé l'unité d'alimentation en encre. Si vous continuez à utiliser une unité d'alimentation en encre presque épuisée, vous devrez peut-être remplacer l'unité d'alimentation en encre pendant l'impression. Si vous la remplacez pendant l'impression, les couleurs peuvent sembler différentes en fonction du séchage de l'encre. Si vous souhaitez éviter de tels problèmes, nous vous recommandons de remplacer l'unité d'alimentation en encre avant d'imprimer. Vous

pouvez toujours utiliser l'unité d'alimentation en encre retirée ultérieurement jusqu'à ce que cette dernière soit épuisée.

La procédure suivante explique comment remplacer les unités d'alimentation en encre et l'unité d'alimentation en encre de nettoyage.

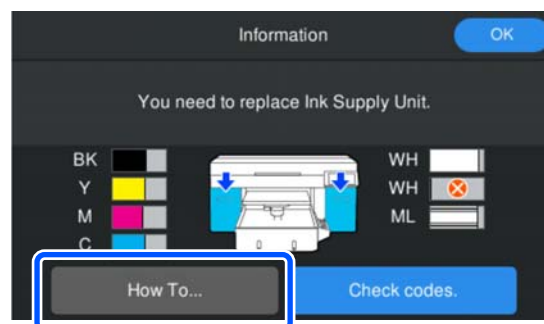
- ❑ Insérez des unités d'alimentation en encre dans tous les bacs récupérateurs d'encre. L'impression n'est pas possible ou un dysfonctionnement peut survenir si l'un des bacs récupérateurs d'encre ne contient pas d'unité d'alimentation en encre.
- ❑ Lorsque vous secouez l'unité d'alimentation en encre, réglez-la sur le bac récupérateur d'encre et secouez-la vers le haut et vers le bas à environ 60 degrés le nombre de fois spécifié comme indiqué dans l'illustration ci-dessous.
 - ❑ Encre White (Blanc) (WH) : Environ 25 fois en 25 secondes
 - ❑ Autres encres : 5 fois en 5 secondes



Procédure de remplacement

Lorsqu'un message vous invite à remplacer une unité d'alimentation en encre s'affiche

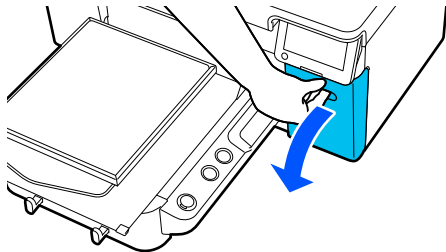
Appuyez sur **Comment faire pour...** Vous pouvez vérifier la procédure sur le panneau de commande pendant que vous remplacez l'unité d'alimentation en encre.



Lorsque vous devez remplacer une unité d'alimentation en encre parce que la quantité

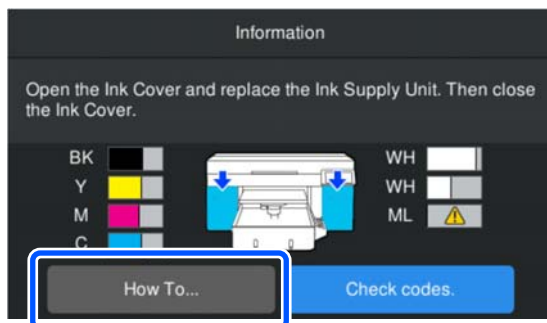
d'encre restante est trop faible pour le travail d'impression

- 1 Ouvrez le capot du réservoir d'encre sur le côté où l'unité d'alimentation en encre pour la couleur que vous souhaitez remplacer est installée.



- 2 Appuyez sur **Comment faire pour...** sur l'écran du panneau de commande pour afficher la procédure.

Suivez les instructions qui s'affichent à l'écran pour effectuer la procédure.



Élimination des consommables usagés

« Élimination » à la page 108

Élimination de l'encre usagée

Quand procéder à la préparation et au remplacement

Lorsque Le flacon d'encre usagée approche de sa fin de vie. s'affiche

Préparez un flacon d'encre usagée neuf dès que possible. Lorsque vous souhaitez remplacer le Flacon d'encre usagée immédiatement, comme pour effectuer des opérations de nuit, appuyez dans l'ordre de (menu) — **Maintenance** — **Remplacer les pièces de maintenance** — **Encre usagée** sur l'écran du panneau de commande, puis effectuez le remplacement. Si vous n'effectuez pas le remplacement à partir du menu des paramètres, le compteur d'encre usagée ne peut pas fonctionner correctement.

Compteur encre usagée

« Compteur encre usagée » à la page 96

Important :

Ne retirez jamais le flacon d'encre usagée pendant une impression ou en effectuant les procédures de maintenance suivantes. Les résidus d'encre risquent de fuir.

- Nettoyage des têtes
- Changer le mode de l'imprimante
- Maintenance avant stockage prolongé

Lorsque Encre usagée arrivent en fin de vie. s'affiche


Remplacez immédiatement le flacon d'encre usagée par un nouveau flacon.

Procédure de remplacement

« Remplacement du flacon d'encre usagée » à la page 96

Compteur encre usagée

L'imprimante utilise le compteur d'encre usagée pour effectuer un suivi de l'encre résiduelle et affiche un message lorsque le compteur atteint le niveau d'avertissement. Si vous suivez les instructions du message dans **Encre usagée arrivent en fin de vie**, et que vous remplacez le flacon d'encre usagée par un nouveau flacon, le compteur s'efface automatiquement.

Si vous souhaitez remplacer le flacon d'encre usagée avant que le message ne s'affiche, appuyez dans l'ordre de  (menu) — **Maintenance** — **Remplacer les pièces de maintenance** — **Encre usagée** sur l'écran du panneau de commande, puis effectuez le remplacement.

Menu Entretien

 [« Menu Maintenance » à la page 122](#)

Important :

Effectuez toujours le travail de remplacement à partir du menu des paramètres et effacez le compteur d'encre usagée si vous remplacez la bouteille d'encre usagée avant d'être invité par un message. Dans le cas contraire, l'intervalle de remplacement du flacon d'encre usagée ne sera plus mesuré correctement.

Remplacement du flacon d'encre usagée

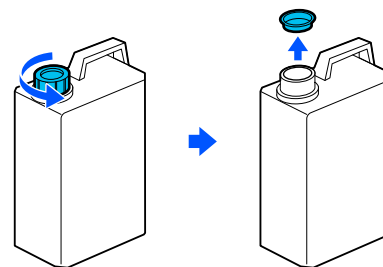
Avant d'entamer cette procédure, tenez compte des informations suivantes :

 [« Précautions pendant le fonctionnement » à la page 87](#)

- 1 Retirez les capuchons extérieurs et intérieurs du nouveau flacon d'encre usagée.

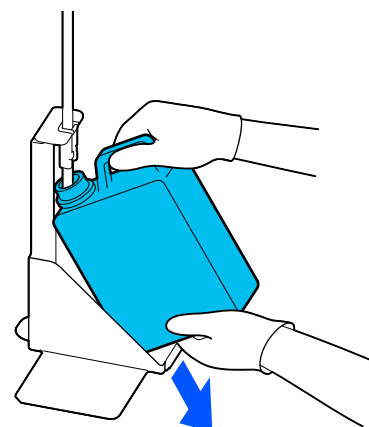
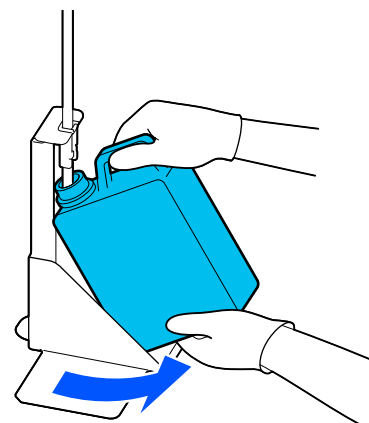
Important :

Vous aurez besoin des capuchons pour jeter le flacon d'encre usagée. Conservez-les en lieu sûr.



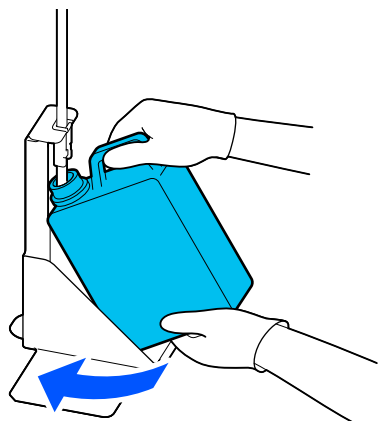
2

- 2 Retirez le Flacon d'encre usagée du support de Flacon d'encre usagée.



Maintenance

- 3** Insérez le tube d'encre usagée dans le goulot du nouveau Flacon d'encre usagée et placez le Flacon d'encre usagée dans le support.



Fermez bien le couvercle du Flacon d'encre usagée usagé.

- 4** Sur l'écran du panneau de commande, appuyez sur **OK**.

Le compteur d'encre usagée est effacé.

! **Important :**

Veillez à ce que le tube d'encre usagée soit inséré dans le goulot du flacon. Si le tube d'encre usagée sort du flacon, l'encre usagée se déversera.

Éliminez l'encre usagée avec le flacon d'encre usagée. Ne la versez pas dans un autre conteneur.

Remarque :

Notez les points suivants lors du transfert d'encre usagée du flacon d'encre usagée dans un autre récipient.


- Utilisez un récipient en PE (polyéthylène) lors du transfert de l'encre usagée.*
- Fixez le bec fourni avec l'imprimante sur le rebord du flacon d'encre usagée et transférez l'encre usagée.*
- Versez l'encre usagée avec précaution. Versez l'encre usagée trop rapidement peut provoquer des fuites et des éclaboussures.*
- Conservez l'encre usagée en fermant solidement le couvercle du récipient dans lequel vous lavez transférée.*

Élimination des consommables usagés


 « Élimination » à la page 108

Remplacement du kit de nettoyage de tête

Quand procéder à la préparation et au remplacement

Lorsque Kit de nettoyage de la tête approche de sa fin de vie, s'affiche, ou lorsque  s'affiche à l'écran de l'état du kit de nettoyage de la tête

Préparez un nouveau kit de nettoyage de tête dès que possible.

Lorsque vous souhaitez le remplacer immédiatement, appuyez sur dans l'ordre de  (menu) — **Maintenance** — **Remplacer les pièces de maintenance** — **Kit de nettoyage de la tête** sur l'écran du panneau de commande, puis effectuez le remplacement. Si vous n'effectuez pas le remplacement à partir du menu des paramètres, le compteur de kit de nettoyage des têtes ne peut pas fonctionner correctement.

Important :

À propos du compteur du kit de nettoyage de la tête

L'imprimante suit les quantités consommées à l'aide du compteur du kit de nettoyage de tête et affiche un message lorsque le compteur atteint le niveau d'avertissement.

Si vous remplacez le kit de nettoyage des têtes conformément au message **Kit de nettoyage de la tête est proche de sa fin de vie.**, le compteur est automatiquement effacé.

Si vous le remplacez avant que ce message ne s'affiche, assurez-vous d'effectuer le remplacement à partir du menu des paramètres.

Lorsque Kit de nettoyage de la tête est proche de sa fin de vie, s'affiche

Consultez la page suivante et remplacez toutes les pièces incluses dans le kit de nettoyage de tête. L'impression ne peut être réalisée si les pièces ne sont pas remplacées.

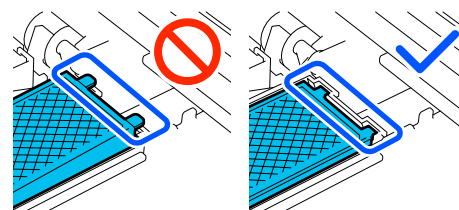
Le kit de nettoyage de la tête contient chacune des pièces suivantes.

- Balai
- Station d'encapuchonnage
- Tampon de rinçage

Précautions lors du remplacement des pièces

Important :

- Si vous soulevez le tampon d'absorption trop fort lorsque vous le retirez, de l'encre usagée peut s'écouler. Faites attention lorsque vous effectuez ce type d'opérations.
- Après avoir remplacé la tête par un nouveau tampon d'absorption, vérifiez qu'il est installé correctement. Si les crochets sont relevés pendant l'impression, la tête d'impression peut être endommagée.



- Avant d'entamer cette procédure, tenez compte des informations suivantes : [« Précautions pendant le fonctionnement » à la page 87](#)

Remarque :

Après le remplacement du balai, la tête d'impression se déplace en position de maintenance.


Le signal sonore résonne 10 minutes après le retrait de la tête d'impression (paramètre par défaut).

Lisez le message à l'écran, appuyez sur **OK**, puis poursuivez votre travail. 10 minutes plus tard, le signal sonore retentit à nouveau.

Procédure de remplacement

Choisissez toujours un kit de nettoyage de tête de rechange spécifié pour cette imprimante.

[« Options et consommables » à la page 142](#)

- 1 Sur l'écran **Kit de nettoyage de la tête est proche de sa fin de vie.**, appuyez sur OK.
Si le message ne s'affiche pas, appuyez, dans l'ordre, sur  (menu) — **Maintenance** — **Remplacer les pièces de maintenance** — **Kit de nettoyage de la tête**.
- 2 Consultez le message, puis appuyez sur **Démarrer**.
Le plateau se déplace en position de maintenance.
- 3 Appuyez sur **Comment faire pour...** pour afficher la procédure.
Suivez les instructions qui s'affichent à l'écran pour effectuer la procédure.

Élimination des consommables usagés

 « [Élimination](#) » à la page 108

Autre maintenance

Secouage des unités d'alimentation en encre régulièrement

Si un message s'affiche vous informant qu'il est temps de secouer l'encre, retirez l'unité d'alimentation en encre immédiatement et secouez-la.

Important :

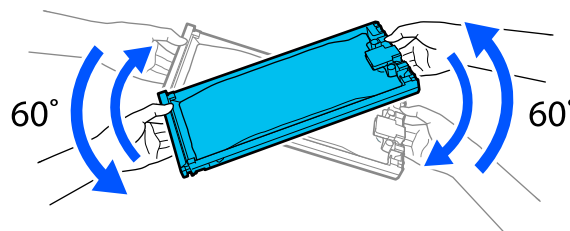
En raison des caractéristiques de l'encre utilisée dans les unités d'alimentation en encre, elles sont sujettes à la formation d'un effet de précipité graduel (dépôt de particules au fond du liquide). Si de l'encre se dépose au fond, des irrégularités de teinte et des bouchements de buse se produisent. Secouez les unités d'alimentation en encre régulièrement après les avoir installées.

Après avoir installé une unité d'alimentation en encre dans l'imprimante, un message vous invitant à secouer l'unité s'affiche aux intervalles suivants.

- Encre White (Blanc) (WH) : Toutes les 24 heures
- Autres encres : Tous les mois

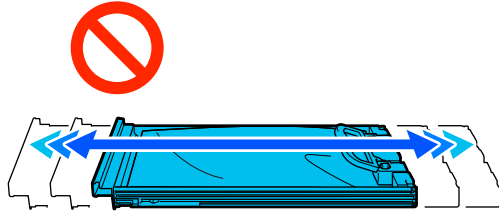
Précautions lors du secouage

- Placez votre main sur le fond du bac récupérateur d'encre lorsque vous le retirez. Si vous n'utilisez qu'une seule main, le poids du bac peut provoquer sa chute et il peut être endommagé lors de son retrait.
- Lorsque vous secouez l'unité d'alimentation en encre, réglez-la sur bac récupérateur d'encre et secouez-la vers le haut et vers le bas à environ 60 degrés 5 fois en 5 secondes comme indiqué dans l'illustration suivante.



Maintenance

- ❑ Ne secouez pas avec force et ne balancez pas les unités d'alimentation en encre ou les bacs récupérateurs d'encre contenant une unité d'alimentation en encre. De l'encre pourrait fuir.

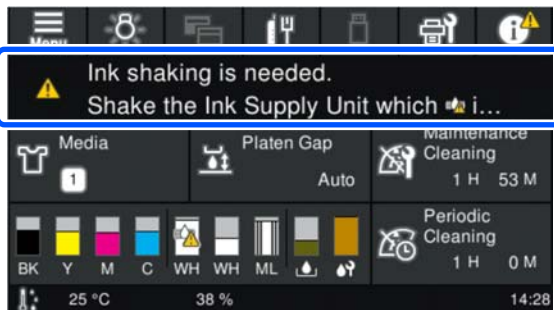


- ❑ De l'encre peut rester autour de l'orifice de sortie des unités d'alimentation en encre retirées. Veillez à ne pas répandre de l'encre dans la zone environnante lorsque vous retirez les unités d'alimentation en encre.

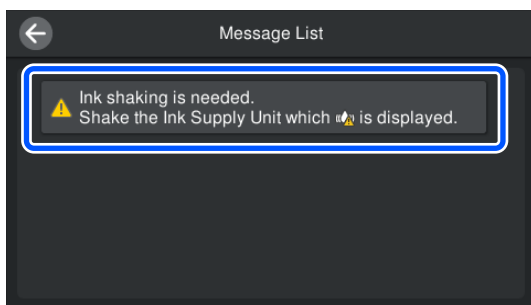
Agitation

Si un message s'affiche vous informant qu'il est temps de secouer l'encre, vous pouvez vérifier la procédure sur le panneau de commande pendant que vous secouez l'unité d'alimentation en encre.

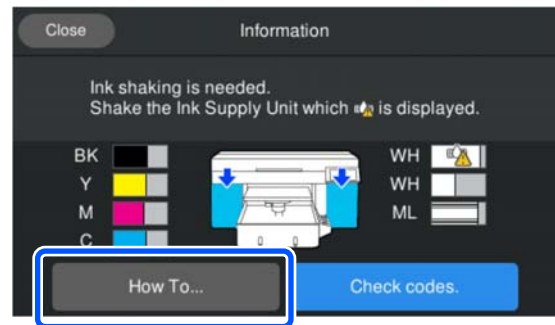
- 1 À l'écran, appuyez sur la zone d'affichage de l'état.



- 2 Dans la **Liste de messages**, appuyez sur le message vous informant qu'il est temps de secouer l'encre.



- 3 Appuyez sur **Comment faire pour...** pour afficher la procédure. Suivez les instructions qui s'affichent à l'écran pour effectuer la procédure.



Recherche de buses obstruées

Nous vous recommandons de vérifier que les buses ne sont pas obstruées lors de chaque impression afin de garantir la qualité d'impression.

Procédures de vérification des obstructions

Il existe deux façons de vérifier les buses obstruées.

Effectuer un nettoyage automatique

L'imprimante recherche automatiquement les buses obstruées, puis exécute le nettoyage à la force optimale. Si les buses ne sont pas obstruées, le nettoyage n'est pas effectué. Reportez-vous à ce qui suit pour en savoir plus.

👉 « Nettoyage des têtes » à la page 102

Motif de buses à la demande

Lorsque vous voulez vérifier qu'il n'y a pas d'obstructions, bandes ou inégalités dans les résultats d'impression avant de lancer l'impression, imprimez un motif de vérification des buses. Inspectez visuellement le motif de vérification imprimé afin de déterminer si les buses sont obstruées.

Consultez ce qui suit pour savoir comment imprimer un motif de vérification.

Supports pris en charge

Vous avez besoin du support suivant pour imprimer un motif de vérification. Le type de média que vous utilisez dépend du **Mode de l'imprimante** que vous utilisez.

Maintenance

Taille

Lors de l'utilisation d'un plateau de taille L, M, ou S ou du plateau moyen à fente	A4 ou format lettre
Plateau de taille XS	180 × 200 mm (7,1 × 7,9 po.)
Plateau pour manche	100 × 100 mm (3,9 × 3,9 po.)

Type de support

Mode encre blanche : un support transparent comme un film de projection ou un papier de couleur*

Mode encre couleur : papier ordinaire*

* Lorsqu'un plateau à rainures moyennes est installé, utilisez du papier épais. Si aucun papier épais n'est disponible, remplacez le plateau par le plateau fourni avec l'imprimante, puis imprimez le motif de vérification.

Fixez le support au plateau avant d'imprimer. Reportez-vous à la section suivante pour savoir comment charger les supports.

Chargement du support

Vérifiez les points suivants avant de charger le support.

Lors de l'utilisation d'un plateau moyen à fente

Retirez l'écarteur A et ne laissez que l'écarteur B attaché.


 [« Attacher et retirer des écarteurs » à la page 63](#)

Si le paramètre Espace plateau est réglé sur Manuel dans Paramètres du support

Réglez le paramètre sur Auto.

 [« Menu Paramètres du support » à la page 119](#)

1 Vérifiez que le plateau est éjecté vers l'avant.

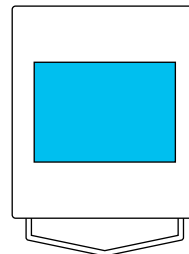
Remarque :
Si le plateau n'avance pas, appuyez sur le bouton .

2

Positionnez le support comme illustré.

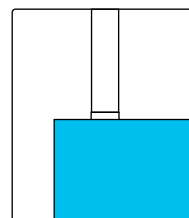
Plateau de suspension de taille L/M/S/XS

Chargez le support au centre du plateau.



Plateau moyen à fente

Chargez le support sur le côté avant droit du plateau.



Plateau pour manche

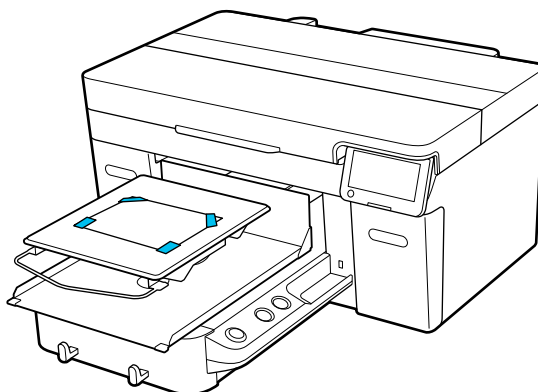
Chargez le support au centre de la section soulevée.



Veillez à bien positionner le support comme illustré. S'il est placé dans une position différente, de l'encre pourrait salir le plateau.

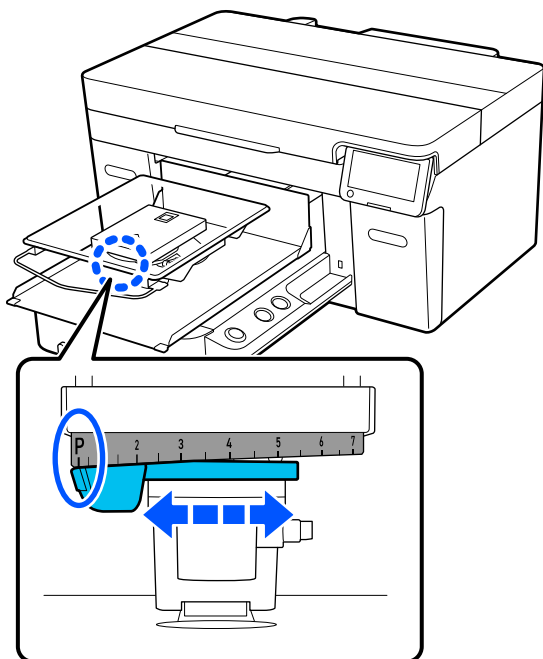
3

Fixez le support avec de la bande cellophane pour le maintenir en place.



Maintenance

- 4 Vérifiez que l'échelle sur le levier d'ajustement de la plaque d'exposition est réglée sur P.



Reportez-vous à ce qui suit pour modifier la position du plateau.

« Modifier la hauteur de la plaque d'exposition » à la page 65

Comment imprimer un motif de contrôle des buses

- 1 Imprimez dans l'ordre de (menu) — Maintenance — Tête d'impr Vérification des buses.

- 2 Vérifiez quel motif de contrôle des buses est défini.

Le type de motif de contrôle des buses et le type de plateau actuels s'affichent à l'écran.

- ❑ **Type de motif :**
Généralement, **Tout** est sélectionné pour imprimer des motifs de contrôle pour toutes les couleurs. Lorsque vous souhaitez vérifier les obstructions dans **Blanc seulement** ou **Couleur seulement**, modifiez le paramètre dans **Paramètres actuels**.

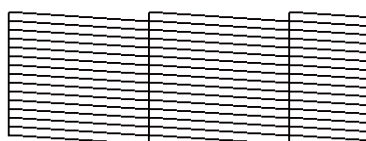
- ❑ **Type de platine d'expo :**
Généralement, **Platine stand/susp toutes tailles** est sélectionné. Lorsque vous souhaitez imprimer des motifs de contrôle avec **Platine moyenne rainurée** ou **Plaque d'exposition à manchon**, modifiez le paramètre dans **Paramètres actuels**.

- 3 Vérifiez que le plateau est chargé sur le plateau, puis appuyez sur **Démarrer**.

Le motif de contrôle des buses s'imprime.

- 4 Contrôlez le motif de contrôle des buses.

Exemple de buses propres



Il n'y a pas de zones vides dans le motif de vérification.

Exemple de buses obstruées



Effectuez le nettoyage de la tête s'il y a les zones vides dans le motif de contrôle des buses.

« Nettoyage des têtes » à la page 102

Nettoyage des têtes

Pour le nettoyage des têtes d'impression, il y a **Nettoyage Auto** et trois niveaux de nettoyage des têtes d'impression disponibles : **Nettoyage (léger)**, **Nettoyage (moyen)**, et **Nettoyage (lourd)**.

Effectuez tout d'abord un **Nettoyage Auto**. Si les obstructions ne sont pas éliminées grâce à cela, alors faites-le dans l'ordre de **Nettoyage (léger)**, **Nettoyage (moyen)** et **Nettoyage (lourd)** jusqu'à ce que les obstructions soient éliminées.

- 1 Confirmez que l'imprimante est sous tension, puis appuyez dans l'ordre sur (menu) — Maintenance — Nettoyage de la tête.

Maintenance

2 Sélectionnez une méthode de nettoyage.

Lorsque Nettoyage Auto est sélectionné

Passez à l'étape 4.

Lorsqu'un niveau de nettoyage est sélectionné

Lors du nettoyage de toutes les lignes, sélectionnez **Toutes les buses**, puis passez à l'étape 4.

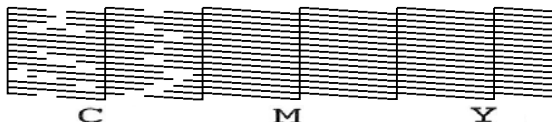
Lors de la vérification d'un motif de vérification des buses pour spécifier les lignes à nettoyer, passez à l'étape suivante.

3 Confirmez le motif de vérification des buses, sélectionnez les rangées de buses à nettoyer, puis appuyez sur **OK**.

Le texte imprimé au bas du motif de vérification des buses indique la combinaison de la couleur de l'encre et de la rangée de buses.

Vérifiez les lignes manquantes dans le motif de vérification des buses, puis sélectionnez les lignes à nettoyer dans la tête d'impression pour Couleur et Blanc.

Pour la situation indiquée dans l'illustration suivante, sélectionnez **C**.



4 Consultez le message, puis appuyez sur **Démarrer**.

Le nettoyage démarre. Une fois le nettoyage terminé, nous vous recommandons de sélectionner **Oui** à l'écran de confirmation, puis d'imprimer un motif de vérification des buses pour confirmer que les obstructions ont été éliminées.

Si l'obstruction est éliminée


Continuez à utiliser l'imprimante normalement.

Si l'obstruction n'est pas éliminée

Revenez à l'étape 1 et exécutez Nettoyage (léger). Après avoir exécuté Nettoyage (léger), exécutez le niveau de nettoyage suivant.

Lorsque les buses restent bouchées même après plusieurs nettoyages de la tête d'impression

Le bord du métal peut être sale. Procédez comme suit.

 « Nettoyez autour de la tête d'impression et les bords du métal » à la page 89

Changer le Mode de l'imprimante

Changez le **Mode de l'imprimante** dans les situations suivantes.

- Lorsque l'encre White (Blanc) n'est pas utilisée pendant une période spécifiée
- Lorsque l'encre White (Blanc) est utilisée à nouveau

Lorsque vous utilisez **Mode couleur haute vitesse**, vous ne pouvez pas modifier le **Mode de l'imprimante**.

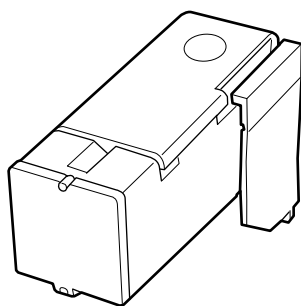
Préparation

Préparez les éléments suivants en fonction du mode de couleur envisagé. Préparez la nouvelle encre lorsque le niveau d'encre est faible pour tout excepté pour White (Blanc) et le réservoir de produit nettoyant.

Mode encre couleur -> Mode encre blanche

Deux unités d'alimentation en encre WH


Vous n'avez besoin que de l'unité de chargement d'encre fournie (affichée dans l'illustration suivante) lorsque vous basculez en **Mode encre blanche** pour la première fois. Elle n'est pas requise pour la seconde modification et les modifications ultérieures.



Mode encre blanche -> Mode encre couleur

Deux Réservoirs de produit nettoyant

Changement de méthode

- 1** Vérifiez que l'imprimante est allumée, puis appuyez sur  (menu) — **Réglages généraux** — **Param imprim** — **Mode de l'imprimante**.

2

Sélectionnez le mode vers lequel vous souhaitez basculer.

3

Lisez les messages à l'écran et appuyez sur **Démarrer**.

Suivez les instructions qui s'affichent à l'écran pour effectuer la procédure.

Appuyez sur **Comment faire pour...** à l'écran pour afficher la procédure de travail.

Une fois le basculement terminé, le panneau de commande passe de l'écran de traitement à l'écran des paramètres.

Lorsque vous êtes passé de **Mode encre blanche** à **Mode encre couleur**, consultez la section suivante pour nettoyer le port d'alimentation en encre pour l'unité d'alimentation en encre White (Blanc) avant de le stocker.

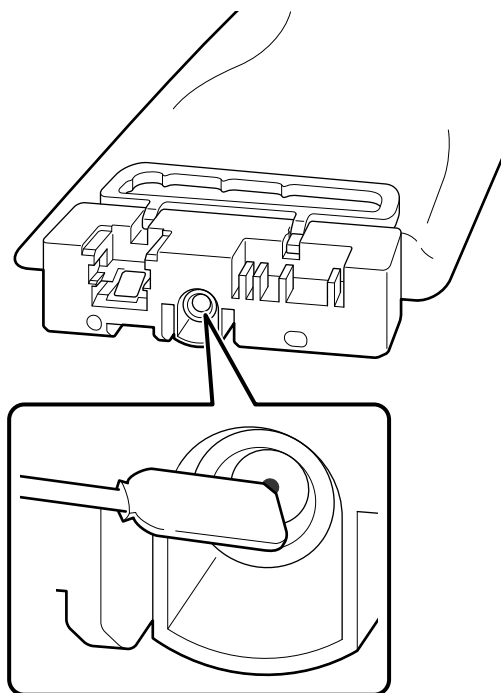
Remarque :

Lorsque vous passez en Mode encre blanche après avoir utilisé le Mode encre couleur depuis longtemps, la densité de l'encre White (Blanc) peut être faible. Si tel est le cas, reportez-vous à ce qui suit.

 [« Blancheur insuffisante ou inégale » à la page 135](#)

Nettoyage et stockage du port d'alimentation en encre

Approchez délicatement le coin d'un Bâtonnet de nettoyage large provenant du kit de maintenance fourni vers l'orifice d'alimentation pour en absorber l'encre. Il n'est pas nécessaire d'essuyer. N'appliquez pas le Bâtonnet de nettoyage avec une trop grande force et ne le déplacez pas.



Veillez respecter les points suivants lorsque vous stockez les Unités d'alimentation en encre partiellement utilisées qui ont été retirées.

 « Remarques concernant la manipulation d'Unités d'alimentation en encre/Réservoirs de produit nettoyant » à la page 28

Précautions lors de l'utilisation de l'imprimante depuis une longue période en Mode encre couleur

Lorsque vous utilisez l'imprimante en **Mode encre couleur** pendant plus de deux mois, le message suivant s'affiche, vous invitant à effectuer un nettoyage pour éviter que les buses qui ne sont pas utilisées ne s'obstruent.

Pour continuer à imprimer dans Mode encre couleur, vous devez effectuer un nettoyage régulier pour éviter l'obstruction des buses.

Lorsque ce message s'affiche, effectuez le nettoyage aussitôt que possible.

Maintenance avant stockage pour une longue période d'inutilisation

Si vous ne comptez pas utiliser l'imprimante (et que celle-ci sera hors tension) pendant une longue période, procédez toujours à la maintenance avant stockage.

Important :

Si vous n'effectuez pas de maintenance avant stockage, il est possible que des buses de la tête d'impression se bouchent de manière permanente.

Si vous n'imprimez rien pendant une période prolongée sans effectuer de maintenance avant stockage, mettez l'imprimante sous tension au moins une fois tous les sept jours.

Planning de la maintenance avant stockage

La procédure de maintenance avant stockage varie selon la durée d'inutilisation de l'imprimante, comme indiqué ci-dessous.

Deux semaines ou plus mais moins qu'un mois (seulement lorsqu'utilisé en Mode encre blanche)

Passez en **Mode encre couleur**.

 [« Changer le Mode de l'imprimante » à la page 104](#)

Un mois ou plus

Reportez-vous à ce qui suit pour effectuer le **Maintien préparation**.


Pour procéder au **Maintien préparation**, préparez 6 Réservoirs de produit nettoyant ainsi qu'un nouveau Flacon d'encre usagée.

 [« Options et consommables » à la page 142](#)

Maintenance avant stockage

Important :

Si la quantité d'encre restante ou de liquide de nettoyage est insuffisante, cette opération peut ne pas fonctionner. Si la quantité d'encre restante est insuffisante, préparez de nouvelles Unités d'alimentation en encre/Réservoirs de produit nettoyant en guise de précaution.

1 Vérifiez que l'imprimante est allumée, et appuyez dans l'ordre sur  (menu) — **Maintenance** — **Maintien préparation**.

2 Lisez les messages à l'écran et appuyez sur **Démarrer**.

Suivez les instructions qui s'affichent à l'écran pour effectuer la procédure.

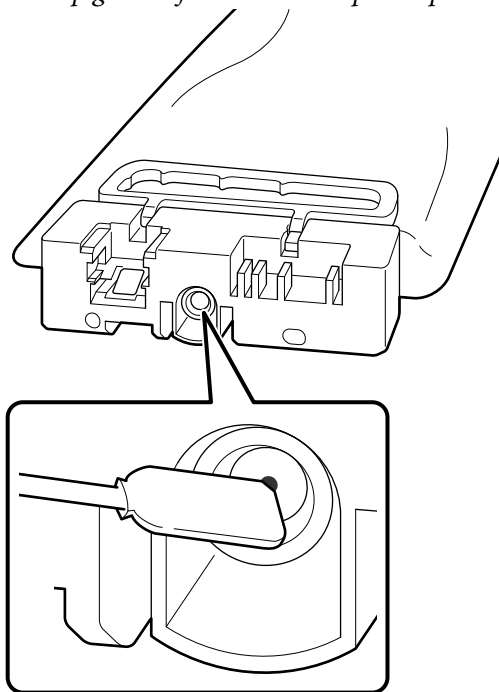
Appuyez sur **Comment faire pour...** à l'écran pour afficher la procédure de travail.

Maintenance

! Important :

Avant de les stocker, nettoyer toute encre éventuellement présente sur les orifices d'alimentation des unités d'alimentation en encre que vous avez retirées. Nettoyez à l'aide du bâtonnet de nettoyage du kit de maintenance fourni.

- ❑ Utiliser un Bâtonnet de nettoyage neuf pour chaque couleur, afin d'éviter tout mélange.
- ❑ Approchez délicatement le coin du Bâtonnet de nettoyage vers l'orifice d'alimentation pour en absorber l'encre. Il n'est pas nécessaire d'essuyer. N'appliquez pas le Bâtonnet de nettoyage avec une trop grande force et ne le déplacez pas.

**3**

Lorsque le message indiquant que le remplacement est terminé s'affiche, éteignez l'imprimante.

Veillez respecter les points suivants lorsque vous stockez l'imprimante et les Unités d'alimentation en encre partiellement utilisées qui ont été retirées.

[« Remarques sur les périodes hors service de l'imprimante » à la page 27](#)

[« Remarques concernant la manipulation d'Unités d'alimentation en encre/Réservoirs de produit nettoyant » à la page 28](#)

Réutilisation de l'imprimante

! Important :

Lors de la réutilisation de l'imprimante, chargez les cartouches d'encre. Lorsque vous installez les unités d'alimentation en encre qui ont été retirées, préparez des unités d'alimentation en encre neuves en guise de précaution.

Allumez l'imprimante, puis suivez les instructions affichées sur le panneau de commande pour remplacer le Flaçon d'encre usagée et installez les Unités d'alimentation en encre.

Appuyez sur **Comment faire pour...** à l'écran pour afficher la procédure de travail.

Remarque :

Si le Mode encre blanche est activé, la densité de l'encre White (Blanc) pourra être faible après la reprise de l'utilisation de l'imprimante. Si tel est le cas, reportez-vous à ce qui suit.

[« Blancheur insuffisante ou inégale » à la page 135](#)

Élimination des consommables usagés

Élimination

Les pièces utilisées suivantes contenant de l'encre collée ou un liquide de prétraitement sont classées comme des déchets industriels.

- Bâton de nettoyage
- Essuyeur stérile
- Chiffon doux
- Nettoyeur d'encre
- Encre usagée
- Flacon d'encre usagée
- Balai
- Station d'encapuchonnage
- Tampon de rinçage
- Support après impression
- Les Unités d'alimentation en encre et Réservoirs de produit nettoyant vides et les unités de liquide de prétraitement usagées
- Filtre de l'entonnoir

Éliminez le liquide de nettoyage de tube conformément à vos lois et statuts locaux, par exemple en le confiant à une société de traitement des déchets industriels. Dans ce cas, envoyez la « Fiche de données de sécurité » à la société de traitement de déchets industriels.

Vous pouvez la télécharger sur votre site Web Epson local.

Menu du panneau de commande

Liste des menus

Les éléments et paramètres suivants peuvent être définis et exécutés dans le menu. Reportez-vous aux pages de référence pour plus de détails sur chacun des éléments.

Réimprimer

Ceci permet de réimprimer (imprimer à nouveau) les tâches d'impression conservées dans la clé USB connectée à l'imprimante. Reportez-vous à ce qui suit pour en savoir plus.

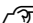
 [« Lors de la réimpression \(répétition de l'impression\) d'une même tâche » à la page 76](#)

Réglage de la hauteur du plateau

Lorsque vous utilisez un support d'une épaisseur inconnue, sélectionnez le menu suivant pour vérifier la hauteur appropriée du plateau.

 [« Modifier la hauteur de la plaque d'exposition » à la page 65](#)

Réglages généraux

Pour plus d'informations concernant ces éléments, reportez-vous à la section  [« Menu Réglages généraux » à la page 114](#)

Élément de réglage	Réglage
Param de base	
Luminosité LCD	1 à 9
Sons	
Pression bouton	0 à 3
Avis d'achèvement	0 à 3
Notice Prêt	0 à 3
Avertissement de fin d'impression	0 à 3
Avis d'avertissement	
Volume	0 à 3
Répéter	Arrêt, Jusqu'à l'arrêt
Tonalité d'erreur	
Volume	0 à 3
Répéter	Arrêt, Jusqu'à l'arrêt
Type de son	Motif 1, Motif 2

Menu du panneau de commande

Élément de réglage	Réglage
Minut. veille	
Arrêt	
Marche	1 à 240 minutes
Réveil de veille	
Toucher LCD pr réveil	Marche, Arrêt, Programmé (toutes les 15 minutes de 0h00 à 23h45)
Régl. Date/Heure	
Date/Heure	
Heure d'été	Winter, Summer
Décalage horaire	-12 h 45 à +13 h 45
Langue/Language	Néerlandais, anglais, français, allemand, italien, japonais, coréen, portugais, russe, chinois simplifié, espagnol, chinois traditionnel et turc
Personnalisation de l'écran	
Couleur du fond	GRIS, Noir, Blanc
Écran veille impress	Automatique, Vue Miniatures, Vue Info.
Clavier	QWERTY, AZERTY, QWERTZ
Paramètres d'unités	
Unité de longueur	M, ft/in
Température	°C, °F
Param imprim	
Mode de l'imprimante*	Mode encre blanche, Mode encre couleur
Gamme de mouvement de la tête	Largeur des données, Largeur de l'imprimante
Éclairage intérieur	AUTO, Manuel
Rest param défaut	Paramètres réseau, Eff ttes données et param
Paramètre de maintenance	

Menu du panneau de commande

Élément de réglage	Réglage
Réglage du nettoyage	
Seuil pour les buses bouchées	<input type="checkbox"/> Lorsque Mode encre couleur est sélectionné : 1 à 1 600 <input type="checkbox"/> Lorsque Mode encre blanche/Mode couleur haute vitesse est sélectionné : 1 à 3 200
Nombre maxi de tentatives de nettoyage	0 à 2
Actions au-delà du seuil des buses manquantes	Arrêter l'impression, Afficher l'alerte, Nettoyage Auto
Nettoyage périodique	
Programmé	1 à 9 999
Pages	1 à 9 999
Arrêt	
Nettoyage à la mise sous tension	Marche, Arrêt
Paramètres réseau	
État réseau	État LAN filaire, Impr.feui.d'état
Avancé	
Nom dispositif	
Config TCP/IP	
Serveur Proxy	
Adresse IPv6	Activer, Désactiver
Liaison Speed & Duplex	AUTO, 100BASE-TX Auto, 10BASE-T Half Duplex, 10BASE-T Full Duplex, 100BASE-TX Half Duplex, 100BASE-TX Full Duplex
Rediriger HTTP vers HTTPS	Activer, Désactiver
Désactiver IPsec/filtrage IP	
Désactiver IEEE802.1X	

*Cela ne s'affiche pas lorsque **Mode couleur haute vitesse** est sélectionné lors du premier chargement d'encre.

Paramètres du support

Vous pouvez accéder directement à ce menu en appuyant sur l'écran, dans la zone d'information du support.

Pour plus d'informations concernant ces éléments, reportez-vous à la section  « Menu Paramètres du support » à la page 119

Élément de réglage	Réglage
Paramètres actuels	
Support	01 à 30
Espace plateau	AUTO, Manuel

Menu du panneau de commande

Élément de réglage		Réglage
Réglages de l'impression		
Alignement de la tête		
Standard		
Support foncé*		-8 à +8
Support clair		
Micro réglage		-10 à +10
Réglage de l'alimentation support		-1,00 à 1,00 %
Gestion des supports		
01 XXXXXXXXXXXX à 30 XXXXXXXXXXXX		
Changer le nom		
Espace plateau		
AUTO		
Hauteur de référence		Standard, Dessous, Dessus
Manuel		
Valeur		

*S'affiche uniquement lorsque **Mode encre blanche** est sélectionné.

Maintenance

Pour plus d'informations concernant ces éléments, reportez-vous à la section  « Menu Maintenance » à la page 122

Élément de réglage		Réglage
Tête d'impr Vérification des buses		
Type de motif*		Tout, Blanc seulement, Couleur seulement
Type de platine d'expo		Platine stand/susp toutes tailles, Platine moyenne rainurée, Plaque d'exposition à manchon
Nettoyage de la tête		

Menu du panneau de commande

Élément de réglage	Réglage
Nettoyage Auto	
Nettoyage (léger)	
Toutes les buses	
Sélectionner les buses	Couleur, Blanc
Nettoyage (moyen)	
Toutes les buses	
Sélectionner les buses	Couleur, Blanc
Nettoyage (lourd)	
Toutes les buses	
Sélectionner les buses	Couleur, Blanc
Remplacer les pièces de maintenance	Kit de nettoyage de la tête, Encre usagée
Nettoyage des éléments de maintenance	Autour de la tête, Capuchon d'aspiration, Cache du capteur
Maintien préparation	

*S'affiche uniquement lorsque **Mode encre blanche** est sélectionné.

État de l'alimentation


Plus d'informations sur le menu  « [Menu État de l'alimentation](#) » à la page 123

Informations sur la pièce de rechange

Sélectionnez ceci pour afficher l'usure des pièces de rechange comme la Tête d'impression. Lorsque les pièces de rechange arrivent en fin de vie, le message **Demande de maintenance** s'affiche.

 « [En cas de demande de maintenance ou d'erreur de l'imprimante](#) » à la page 126

État

Plus d'informations sur le menu  « [Menu État](#) » à la page 123

Manuels en ligne

Un QR code s'affiche, qui vous permet d'accéder au *Manuel En Ligne* directement.

En fonction de votre localisation, il se peut que ce menu ne s'affiche pas.

Menu du panneau de commande

Détails du menu

Menu Réglages généraux


* Indique les paramètres par défaut.

Élément de réglage	Réglage	Explication
Param de base		
Luminosité LCD	1 à 9 (9*)	Permet de régler la luminosité de l'écran du panneau de commande.
Sons		
Pression bouton	0 à 3 (1*)	Ajustez le volume des sons émis lorsque vous appuyez sur les menus ou autres éléments sur l'écran du panneau de commande.
Avis d'achèvement	0 à 3 (3*)	Ajustez le volume des sons émis à la fin des tâches d'impression ou des opérations de maintenance.
Notice Prêt	0 à 3 (3*)	Ajustez le volume des sons émis lorsque l'imprimante est prête à imprimer.
Avertissement de fin d'impression	0 à 3 (0*)	Réglez le volume du son lorsqu'un t-shirt (support) est prêt à être enlevé.
Avis d'avertissement		Ajustez le nombre de répétitions et le volume des sons émis par les notifications, par exemple lorsqu'il faut remplacer des consommables ou nettoyer des composants.
Volume	0 à 3 (2*)	
Répéter	Arrêt* Jusqu'à l'arrêt	
Tonalité d'erreur		Ajustez le nombre de répétitions et le volume des sons émis en cas d'erreur qui interrompt l'impression.
Volume	0 à 3 (3*)	
Répéter	Arrêt Jusqu'à l'arrêt*	
Type de son	Motif 1* Motif 2	Permet de choisir le type de sons. Vous pouvez choisir parmi des sons facilement détectables malgré le fonctionnement de l'imprimante.
Minut. veille		L'imprimante passe en mode Veille lorsqu'aucune erreur n'est détectée et qu'aucune tâche d'impression n'a été reçue pendant une période définie. Lorsque l'imprimante passe en mode Veille, l'écran du panneau de commande ainsi que d'autres composants s'éteignent afin de réduire la consommation électrique. Touchez l'écran du panneau de commande pour réactiver l'affichage. Si la sortie du mode veille se fait par la réception d'une tâche d'impression ou une opération matérielle, l'imprimante peut prendre un certain temps pour redémarrer.
Arrêt		
Marche	1 à 240 (15*)	




Menu du panneau de commande

Élément de réglage	Réglage	Explication
Réveil de veille		
Toucher LCD pr réveil	Marche*	Définit si les opérations à l'écran effectuées pendant le mode veille vont sortir l'imprimante du mode veille. Lorsque Arrêt est sélectionné, appuyez sur le bouton d'alimentation pour sortir l'imprimante du mode veille. Lorsque Programmé est sélectionné, vous pouvez spécifier l'heure à laquelle l'imprimante sortira du mode veille avec des opérations d'écran de 0h00 à 23h45 par incréments de 15 minutes.
	Arrêt	
	Programmé (6h00 à 21h00*)	
Régl. Date/Heure		
Date/Heure		Règle l'horloge intégrée de l'imprimante. L'heure qui est définie ici s'affichera sur l'écran d'accueil. Elle sert également pour le journal des tâches et l'état de l'imprimante, comme illustré dans Epson Edge Dashboard.
Heure d'été	Winter*	Vous pouvez choisir de régler l'horloge sur l'heure d'été.
	Summer	
Décalage horaire	-12 h 45 à +13 h 45	Régalez le décalage horaire avec le temps universel coordonné (UTC) par pas de 15 minutes. Régalez ce paramètre selon vos besoins, par exemple si l'imprimante est amenée à fonctionner dans un environnement réseau qui comporte un décalage horaire.
Langue/Language	Néerlandais	Sélectionnez la langue utilisée sur l'écran du panneau de commande.
	Anglais*	
	Français	
	Allemand	
	Italien	
	Japonais	
	Coréen	
	Portugais	
	Russe	
	Chinois simplifié	
	Espagnol	
	Chinois traditionnel	
Turc		

Menu du panneau de commande

Élément de réglage	Réglage	Explication
Personnalisation de l'écran		
Couleur du fond	GRIS	Sélectionnez la couleur à utiliser pour l'écran du panneau de commande. Vous pouvez choisir une couleur facile à repérer parmi l'environnement de fonctionnement de l'imprimante.
	Noir*	
	Blanc	
Écran veille impress	Automatique*	Vous pouvez sélectionner l'écran qui s'affiche après réception d'une tâche d'impression. Quel que soit votre choix, si vous appuyez sur  , (bascule entre les affichages), vous pourrez basculer entre l'écran d'aperçu (vue en miniatures) et l'écran d'informations. Si vous sélectionnez Vue Miniatures , l'écran d'aperçu s'affiche à la réception d'une tâche d'impression, l'écran d'informations ne s'affiche pas lorsque l'impression démarre. Si vous sélectionnez Vue Info. , l'écran d'informations s'affiche dès la réception d'une tâche d'impression.
	Vue Miniatures	
	Vue Info.	
Clavier	QWERTY*	Sélectionnez la disposition des touches pour l'écran virtuel qui d'affiche, par exemple lors de la saisie d'un nom pour enregistrer les paramètres du support.
	AZERTY	
	QWERTZ	
Paramètres d'unités		
Unité de longueur	M*	Sélectionnez l'unité de longueur utilisée sur l'écran du panneau de commande et lors de l'impression de motifs de test.
	ft/in	
Température	°C*	Sélectionnez l'unité de température utilisée sur l'écran du panneau de commande.
	°F	
Param imprim		

Menu du panneau de commande

Élément de réglage	Réglage	Explication
Mode de l'imprimante	Mode encre blanche	<p>Vous pouvez modifier le mode d'encre utilisé lors de l'impression.</p> <p>Vous pouvez réduire la consommation d'encre WH en passant au mode Mode encre couleur pour une période définie au cours de laquelle l'encre WH ne sera pas utilisée lors de l'impression.</p> <p>Pour obtenir des détails sur les conditions et la procédure, voir :</p> <p> « Changer le Mode de l'imprimante » à la page 104</p>
	Mode encre couleur	
Gamme de mouvement de la tête	Largeur des données*	<p>Ce menu ne s'affiche pas lorsque Mode couleur haute vitesse est sélectionné lors du premier chargement d'encre.</p> <p>Vous pouvez sélectionner la plage de mouvement de la tête d'impression lors de l'impression.</p> <p>Avec le paramètre Largeur des données, la tête d'impression se déplace dans la plage de largeur des données. Limiter la plage de mouvement de la tête d'impression augmente la vitesse d'impression.</p> <p>Avec le paramètre Largeur de l'imprimante, la tête d'impression se déplace dans la plage de largeur du plus grand support pris en charge par l'imprimante. Sélectionnez cette option si vous voulez obtenir une qualité d'impression plus uniforme et constante.</p>
	Largeur de l'imprimante	
Éclairage intérieur	AUTO*	<p>Sélectionnez d'allumer automatiquement ou non l'éclairage intérieur.</p> <p>Avec le paramètre AUTO, l'éclairage s'allume automatiquement pour les opérations qui nécessitent de la lumière, par exemple au cours de l'impression, puis s'éteint une fois l'opération terminée.</p> <p>Avec le paramètre Manuel, l'éclairage s'allume et s'éteint uniquement lorsque vous appuyez sur  sur le panneau de commande. Si vous appuyez sur  pendant une opération qui ne permet pas d'allumer la lumière, celle-ci s'allumera dès que possible.</p>
	Manuel	
Rest param défaut	Paramètres réseau	Sélectionner Paramètres réseau restaure les valeurs par défaut pour Réglages généraux — Paramètres réseau .
	Eff ttes données et param	Sélectionner Eff ttes données et param remplace tous les paramètres définis dans les menus de l'imprimante par leurs valeurs par défaut.
Paramètre de maintenance		

Menu du panneau de commande

Élément de réglage	Réglage	Explication
Réglage du nettoyage		
Seuil pour les buses bouchées		
Nombre maxi de tentatives de nettoyage	0 à 2 (0*)	<p>L'imprimante vérifie automatiquement si les buses de la tête d'impression sont bouchées ou non avant d'imprimer et lors d'un nettoyage. Le résultat de la vérification est que l'imprimante détecte, en tant que buse obstruée, que la quantité d'encre de sortie est devenue inférieure à la quantité nécessaire pour maintenir une qualité d'impression normale.</p> <p>Ces paramètres sont liés à la maintenance réalisée lorsque l'imprimante détecte une obstruction des buses. Ils s'appliquent dans les cas suivants.</p> <ul style="list-style-type: none"> <input type="checkbox"/> Recherche automatique d'obstruction des buses avant impression <input type="checkbox"/> Nettoyage Auto <input type="checkbox"/> Nettoyage périodique <p>Seuil pour les buses bouchées définit le nombre de buses obstruées pour lequel la maintenance doit être effectuée. Les valeurs que vous pouvez définir varient comme indiqué ci-dessous en fonction du Mode de l'imprimante sélectionné.</p> <ul style="list-style-type: none"> <input type="checkbox"/> Lorsque Mode encre couleur est sélectionné : 1 à 1 600 (le paramètre par défaut est 50) <input type="checkbox"/> Lorsque Mode encre blanche/Mode couleur haute vitesse est sélectionné : 1 à 3 200 (le paramètre par défaut est 50) <p>Le paramètre Nombre maxi de tentatives de nettoyage définit le nombre de fois que la maintenance est exécutée si des buses sont encore bouchées après une maintenance.</p>
Actions au-delà du seuil des buses manquantes	Arrêter l'impression	<p>Avant d'imprimer, choisissez l'opération à effectuer lorsque le nombre de buses bouchées dépasse le nombre défini dans Réglage du nettoyage — Seuil pour les buses bouchées.</p> <p>Arrêter l'impression affiche le message Maintenance automatique des buses a constaté que le nombre autorisé de buses obstruées avait été dépassé. La qualité d'impression peut baisser. sur l'écran du panneau de commande, puis l'impression cesse et l'imprimante attend.</p> <p>Afficher l'alerte affiche le message ci-dessus sur l'écran du panneau de commande, mais l'impression se poursuit.</p> <p>Nettoyage Auto lance une opération de maintenance avant de commencer l'impression.</p>
	Afficher l'alerte*	
	Nettoyage Auto	
Nettoyage périodique		
Programmé	1 à 9 999 (60*)	<p>Vous pouvez choisir la durée (en minutes) ou le nombre de pages imprimées pour définir quand procéder au nettoyage, afin de maintenir les buses des têtes d'impression dans des conditions optimales.</p> <p>Si vous sélectionnez Arrêt, aucun nettoyage périodique ne sera effectué.</p>
Pages	1 à 9 999 (50*)	
Arrêt*		
Nettoyage à la mise sous tension	Marche*	<p>Choisissez si l'imprimante doit automatiquement procéder au nettoyage lorsque celle-ci est mise hors tension, afin de maintenir les buses des têtes d'impression dans des conditions optimales.</p>
	Arrêt	
Paramètres réseau		

Menu du panneau de commande



Élément de réglage	Réglage	Explication
État réseau	État LAN filaire	Vous pouvez consulter toutes les informations relatives aux divers paramètres réseau définis dans Avancé . Sélectionnez Impr.feui.d'état imprime une liste des paramètres.
	Impr.feui.d'état	
Avancé		
Nom dispositif		Permet de définir individuellement les paramètres réseau. Si vous utilisez 1000BASE-T Full Duplex, réglez Liaison Speed & Duplex sur AUTO .
Config TCP/IP		
Serveur Proxy		
Adresse IPv6	Activer*	
	Désactiver	
Liaison Speed & Duplex	AUTO*	
	100BASE-TX Auto	
	10BASE-T Half Duplex	
	10BASE-T Full Duplex	
	100BASE-TX Half Duplex	
Rediriger HTTP vers HTTPS	Activer*	
	Désactiver	
Désactiver IPsec/filtrage IP		
Désactiver IEEE802.1X		

Menu Paramètres du support

* Indique les paramètres par défaut.


Élément de réglage	Réglage	Explication
Paramètres actuels		
Support	01 à 30	Affiche la liste des valeurs définies pour les paramètres du support sélectionnés. Appuyez sur un élément pour en modifier la valeur.
Espace plateau	AUTO	
	Manuel	
Réglages de l'impression		

Menu du panneau de commande

Élément de réglage	Réglage	Explication
Alignement de la tête		<p>Il existe un petit écart entre la tête d'impression et le support. Les facteurs suivants peuvent provoquer un mauvais alignement de la position d'impression, donnant lieu à un aspect granuleux ou flou (lignes réglées mal alignées, bords irréguliers sur la texture fine).</p> <ul style="list-style-type: none"> <input type="checkbox"/> Température ou humidité <input type="checkbox"/> Les différences d'épaisseur du support, de la forme de la surface etc. <input type="checkbox"/> Hauteur du plateau <p>Cet ajustement permet de corriger de légers désalignements dans la direction d'éjection de l'encre dans le cas d'une impression bidirectionnelle. Dans les situations suivantes, la qualité des tirages ne s'est pas améliorée, malgré cet ajustement.</p> <ul style="list-style-type: none"> <input type="checkbox"/> Le paramètre Sens de l'impression est réglé sur Unidirectionnelle (basse vitesse) dans Garment Creator 2, le logiciel spécialisé de l'imprimante. <input type="checkbox"/> Dans le cas d'une répétition d'impression ou d'une impression depuis une clé USB, Paramètres actuels — Sens déplacement tête est réglé sur Unidirectionnel. <p>Reportez-vous à ce qui suit pour en savoir plus.</p> <p> « Exécuter un Alignement de la tête » à la page 133</p>
Standard		
Support foncé (S'affiche uniquement lorsque Mode encre blanche est sélectionné.)	-8 à +8	
Support clair		
Micro réglage	-10 à +10	
Réglage de l'alimentation support	-1,00 à 1,00 %	<p>Il existe un petit écart entre la tête d'impression et le support. Les facteurs suivants peuvent provoquer un mauvais alignement de la position d'impression et des bandes horizontales (bandes).</p> <ul style="list-style-type: none"> <input type="checkbox"/> Température ou humidité <input type="checkbox"/> Les différences d'épaisseur du support, de la forme de la surface etc. <input type="checkbox"/> Hauteur du plateau <p>Cet ajustement permet de régler la distance (en largeur) à laquelle se présente le plateau entre chaque déplacement de la tête d'impression.</p> <p>Si les bandes de couleurs sont sombres, augmentez la valeur. Si les bandes sont pâles (tirent vers le blanc), réduisez la valeur. Commencez par régler sur 0,1 % (ou -0,1 %), puis inspectez le tirage avant d'affiner votre ajustement.</p> <p>Reportez-vous à ce qui suit avant de procéder à ces ajustements.</p> <p> « Précautions à observer lors de l'exécution des Réglages de l'impression » à la page 133</p>

Gestion des supports

Menu du panneau de commande

Élément de réglage	Réglage	Explication
01 XXXXXXXXXXXX à 30 XXXXXXXXXXXX (affiche le nom enregistré)		
Changer le nom		Attribuez un nom de 20 caractères au maximum aux paramètres du support à enregistrer. (Vous pouvez utiliser des caractères à 1 ou 2 octets). Pensez à choisir un nom suffisamment descriptif pour pouvoir facilement retrouver ces paramètres plus tard.
Espace plateau		<p>L'imprimante utilise ses capteurs pour détecter automatiquement la surface du support qui est chargé sur le plateau, afin d'imprimer avec une Hauteur de la tête appropriée (espace du plateau). En temps normal, laissez ce paramètre sur AUTO lorsque vous utilisez l'imprimante. Dans les situations suivantes, nous vous recommandons de le régler sur Manuel.</p> <ul style="list-style-type: none"> <input type="checkbox"/> Lorsque le support n'est pas chargé de manière uniforme <input type="checkbox"/> Lorsque la texture ou le matériau du support comporte des plis
AUTO*		La surface du support chargé sur le plateau est détectée automatiquement, alignée avec la hauteur de la tête (espace du plateau) définie, puis l'impression est effectuée.
Hauteur de référence	Standard*	Définissez la position de référence de la surface du support lorsque vous choisissez l'écart entre la tête d'impression et le support. En temps normal, laissez ce paramètre sur Standard lorsque vous utilisez l'imprimante.
	Dessous	Modifiez ce paramètre uniquement lorsque vous utilisez la position la plus élevée et la plus basse comme référence.
	Dessus	
Manuel		<p>Imprime avec un écart fixe entre la tête d'impression et le support.</p> <p>Si le paramètre Hauteur de la tête est réglé sur AUTO, la hauteur de référence détectée peut varier à cause des plis provoqués par la texture ou le matériau du support chargé, ainsi que sa condition de chargement. Des variations de la hauteur de référence peuvent entraîner de légères différences de hauteur de la tête (espace du plateau), conduisant ainsi à une inhomogénéité des tirages. Afin de corriger cette inhomogénéité, réglez le paramètre sur Manuel, par exemple pour régler la hauteur de la tête et imprimer.</p> <p>Lors du changement sur Manuel, vous devez déterminer la combinaison des écarteurs et la position de l'échelle du levier d'ajustement de la plaque d'exposition en fonction du type de plateau utilisé et de l'épaisseur du support chargé, et vous devez vérifier à nouveau la hauteur du plateau.</p> <p>Reportez-vous à ce qui suit pour en savoir plus.</p> <p> « Configurez Espace plateau sur Manuel » à la page 137</p>

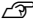
Menu du panneau de commande

Menu Maintenance

* Indique les paramètres par défaut.

Élément de réglage	Réglage	Explication
Tête d'impr Vérification des buses		
Type de motif (S'affiche uniquement lorsque Mode encre blanche est sélectionné.)	Tout, Blanc seulement, Couleur seulement	Un motif de vérification est imprimé pour rechercher d'éventuelles buses obstruées dans la tête d'impression. Inspectez visuellement le motif imprimé et procédez à un Nettoyage de la tête si des couleurs sont pâles ou manquantes. 🔗 « Recherche de buses obstruées » à la page 100
Type de platine d'expo	Platine stand/susp toutes tailles, Platine moyenne rainurée, Plaque d'exposition à manchon	La position d'impression du motif de contrôle varie en fonction de la valeur du paramètre sélectionné (type de plaque d'exposition). Sélectionnez la valeur du paramètre en fonction de la plaque d'exposition actuellement installée sur l'imprimante.
Nettoyage de la tête		
Nettoyage Auto		L'imprimante recherche automatiquement les buses obstruées, puis exécute un nettoyage à la force optimale. Si les obstructions ne sont pas éliminées après cela, alors faites-le dans l'ordre de Nettoyage (léger) , Nettoyage (moyen) et Nettoyage (lourd) jusqu'à ce que les obstructions soient éliminées.
Nettoyage (léger)		Vous pouvez choisir l'un des trois niveaux de nettoyage de la tête d'impression. Commencez par un Nettoyage (léger) . Si cela ne permet pas d'éliminer les obstructions, procédez alors à un Nettoyage (moyen) , puis un Nettoyage (lourd) . Repérez sur la feuille de motifs de vérification imprimée le numéro de motif présentant des zones pâles ou manquantes, vous pourrez ensuite choisir de nettoyer toutes les rangées de buses ou préciser les rangées de buses à nettoyer pour le blanc ou les couleurs. 🔗 « Nettoyage des têtes » à la page 102
Toutes les buses		
Sélectionner les buses	Couleur	
	Blanc	
Nettoyage (moyen)		
Toutes les buses		
Sélectionner les buses	Couleur	
	Blanc	
Nettoyage (lourd)		
Toutes les buses		
Sélectionner les buses	Couleur	
	Blanc	
Remplacer les pièces de maintenance	Kit de nettoyage de la tête Encre usagée	Ce menu sert à remplacer les pièces de maintenance avant que le message invitant à les remplacer ne s'affiche sur l'écran du panneau de commande.

Menu du panneau de commande

Élément de réglage	Réglage	Explication
Nettoyage des éléments de maintenance	Autour de la tête	<p>Veillez à utiliser ce menu pour nettoyer la Tête d'impression et les bords du métal. En outre, utilisez ce menu pour nettoyer le Capuchon d'aspiration et le Cache du capteur avant que le message invitant à les remplacer ne s'affiche sur l'écran du panneau de commande.</p> <p>Vous ne pourrez pas les nettoyer correctement tant que la Tête d'impression et le plateau ne se trouvent pas en position de maintenance.</p>
	Capuchon d'aspiration	
	Cache du capteur	
Maintien préparation		<p>Si vous ne comptez pas utiliser l'imprimante (et que celle-ci sera hors tension) pendant un mois ou plus, procédez toujours à cette maintenance.</p> <p>Reportez-vous à ce qui suit pour en savoir plus.</p> <p> « Maintenance avant stockage pour une longue période d'inutilisation » à la page 106</p>

Menu État de l'alimentation

Élément de réglage	Réglage	Explication
Encre/Encre usagée/Kit de nettoyage de la tête		
Encre		Affiche le niveau d'encre restante ainsi que la référence de l'encre
Encre usagée		Affiche l'espace disponible dans le Flacon d'encre usagée
Kit de nettoyage de la tête		Affiche le niveau d'usure du Balai






Menu État

Élément de réglage	Réglage	Explication
Version du firmware		<p>Affiche les informations sélectionnées.</p> <p>Nom de l'imprimante correspond au nom défini dans Epson Edge Dashboard.</p>
Nom de l'imprimante		
Journal des erreurs fatales		
Rapport de fonctionnement	Nombre total d'impressions	
	Nombre total de passages	

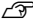
Résolution des problèmes

Que faire quand un message s'affiche

Si l'imprimante affiche un des messages ci-dessous, consultez la solution et appliquez la procédure indiquée.

Message	Suite à donner
Il est temps de nettoyer le Cache du capteur.	La surface du Cache du capteur est sale. Reportez-vous à ce qui suit pour procéder au nettoyage.
La Cache du capteur ne peut pas être reconnue.	<p> « Nettoyage du Cache du capteur » à la page 89</p> <p>Si vous continuez à utiliser l'imprimante alors que le Cache du capteur est sale, ce dernier ne pourra pas détecter correctement la position du plateau, ce qui peut empêcher la tête d'être à la bonne hauteur pour l'impression. Nous vous recommandons de nettoyer immédiatement le cache du capteur lorsque ce message s'affiche.</p>
Il est temps de nettoyer le Échelle d'encodeur. Consultez votre documentation pour plus de détails.	<p>L'échelle d'encodeur est sale. Reportez-vous à ce qui suit pour procéder au nettoyage.</p> <p> « Nettoyage de l'Échelle d'encodeur » à la page 92</p> <p>Si l'échelle d'encodeur est sale, l'imprimante ne sera pas en mesure de lire l'impression de manière précise et la qualité d'impression déclinera. Nous vous recommandons de nettoyer immédiatement le cache du capteur lorsque ce message s'affiche.</p>
L'impression s'est arrêtée. Vérifiez s'il y a une obstruction à l'intérieur de l'imprimante, puis appuyez sur [OK].	<p>Vérifiez les points suivants et appuyez sur OK.</p> <ul style="list-style-type: none"> <input type="checkbox"/> Si le support chargé sur le plateau présente des plis, rechargez-le de manière à ce qu'il soit bien plat. <input type="checkbox"/> Lorsque vous chargez un support épais, vérifiez que la combinaison de l'écarteur et la hauteur de plateau (échelle) conviennent au support.  « Déterminer la hauteur de la plaque d'exposition » à la page 60 <input type="checkbox"/> Vérifiez que rien n'est tombé à l'intérieur de l'imprimante.
Impossible de déplacer le support réglable. Vérifiez autour du support réglable, puis appuyez sur [OK].	<p>Vérifiez les points suivants et appuyez sur OK.</p> <ul style="list-style-type: none"> <input type="checkbox"/> Retirez tout ce qui se trouve éventuellement sur le plateau, à l'exception du support. <input type="checkbox"/> Si la surface du support s'est soulevée ou présente de nombreux plis, rechargez le support de manière à ce qu'il soit bien plat. <input type="checkbox"/> Une fois que vous avez changé le type de plaque d'exposition, vérifiez que la combinaison de l'écarteur et de la hauteur du plateau (échelle) conviennent au type de plateau que vous utilisez et à l'épaisseur du support chargé.  « Déterminer la hauteur de la plaque d'exposition » à la page 60 <input type="checkbox"/> Retirez tout ce qui se trouve éventuellement autour du support réglable.
Échec de l'inspection de l'état des buses. Impossible de lancer "Nettoyage Auto". Sélectionnez la force de nettoyage manuellement et lancez Nettoyage.	<p>L'imprimante a dépassé la température qui garantit son bon fonctionnement. Ajustez la température de la pièce, puis réessayez.</p> <p> « Tableau de spécifications » à la page 161</p>

Résolution des problèmes

Message	Suite à donner
Aucune donnée de réimpr. trouvée. Un dispos mém ou une clé USB est nécessaire pour ré-imprimer. Consultez votre documentation pour plus de détails.	Vous ne pouvez pas effectuer de Réimprimer à moins qu'une clé USB soit connectée à l'imprimante.  « Lors de la réimpression (répétition de l'impression) d'une même tâche » à la page 76
Impossible d'utiliser le dispositif mémoire inséré. Pour plus de détails, consultez votre documentation.	Vérifiez les points suivants. <ul style="list-style-type: none"> <input type="checkbox"/> La clé USB est corrompue. Si elle est corrompue, utilisez une autre clé USB. <input type="checkbox"/> Il n'y a pas assez d'espace libre sur la clé USB ou le nombre maximum de fichiers lisibles (999) a été dépassé Supprimez les fichiers inutiles etc. <input type="checkbox"/> La clé USB a été retirée de l'imprimante pendant que les données étaient écrites/lues Avant de retirer la clé USB, assurez-vous que le voyant de la clé USB est allumé et ne clignote pas.
La combinaison de l'adresse IP et du masque de sous-réseau est invalide. Pour plus de détails, consultez votre documentation.	Saisissez la bonne adresse IP et la bonne passerelle par défaut. Si vous ne connaissez pas les bonnes valeurs, renseignez-vous auprès de votre administrateur réseau.
Recovery Mode	La mise à jour du micrologiciel a échoué, et l'imprimante a démarré en mode de récupération. Procédez comme suit pour mettre à nouveau à jour le micrologiciel. <ol style="list-style-type: none"> 1. Connectez l'imprimante directement à l'ordinateur en utilisant un câble USB. (Les mises à jour ne peuvent pas être effectuées avec une connexion de LAN câblé lorsque l'imprimante est en mode récupération.) 2. Téléchargez le micrologiciel le plus récent sur le site Web d'Epson, puis lancez la mise à jour.

Résolution des problèmes

En cas de demande de maintenance ou d'erreur de l'imprimante

Message	Suite à donner
Demande de maintenance : Remplacer bientôt des pièces XXXXXXXXXXXXXXXXXXXX	Un composant de l'imprimante approche de sa limite de durée de service. Contactez votre revendeur ou le support Epson et indiquez-leur le code de demande de maintenance.
Demande de maintenance : Fin de durée de vie de pièces XXXXXXXXXXXXXXXXXXXX	Vous ne pouvez pas effacer la demande de maintenance tant que la pièce n'a pas été remplacée. Une erreur de l'imprimante surviendra si vous continuez à l'utiliser.
Erreur imprimante. Éteignez l'alimentation et rallumez-la. Pour plus de détails, consultez votre documentation. XXXXXX	Une erreur de l'imprimante s'affiche dans les situations suivantes. <ul style="list-style-type: none"> <input type="checkbox"/> Le câble d'alimentation n'est pas fermement connecté <input type="checkbox"/> Une erreur qui ne peut pas être résolue se produit Lorsque l'imprimante rencontre une erreur, celle-ci cesse automatiquement l'impression. Mettez l'imprimante hors tension, déconnectez le câble d'alimentation de la prise secteur et de l'imprimante, puis rebranchez. Allumez et éteignez l'imprimante plusieurs fois. Si la même erreur de l'imprimante s'affiche sur l'écran LCD, contactez votre revendeur ou l'assistance Epson. Indiquez que le code d'erreur de l'imprimante est « XXXXXX ».

Dépannage

Vous ne pouvez pas imprimer (parce que l'imprimante ne fonctionne pas)

L'imprimante ne s'allume pas

- **Le câble d'alimentation est-il branché sur la prise secteur et sur l'imprimante ?**

Vérifiez que le câble d'alimentation est correctement raccordé à l'imprimante.

- **Y a-t-il un problème au niveau de la prise secteur ?**

Vérifiez que la prise secteur fonctionne en branchant le câble d'alimentation d'un autre appareil électrique.

L'imprimante ne communique pas avec l'ordinateur

- **Le câble est-il correctement branché ?**

Vérifiez que le câble d'interface est fermement connecté au port de l'imprimante et à l'ordinateur. Vérifiez aussi que le câble n'est pas coupé ou plié. Si vous avez un câble de rechange, essayez de connecter à l'aide du câble de rechange.

- **Les spécifications du câble respectent-elles les exigences de l'ordinateur ?**

Contrôlez le modèle et les spécifications du câble d'interface afin de déterminer si le câble convient au type de l'ordinateur et aux spécifications de l'imprimante.

 [« Configuration système requise » à la page 158](#)

- **Si vous avez un concentrateur USB, l'utilisez-vous correctement ?**

Vous pouvez brancher en série jusqu'à cinq concentrateurs USB selon les spécifications USB. Cependant, nous vous conseillons de connecter l'imprimante au premier hub directement raccordé à l'ordinateur. Selon le hub que vous utilisez, le fonctionnement de l'imprimante risque de devenir instable. Si cela se produit, branchez le câble USB directement dans le port USB de votre ordinateur.

- **Le concentrateur USB est-il correctement reconnu ?**

Vérifiez que le concentrateur USB est correctement reconnu par l'ordinateur. Si c'est le cas, débranchez tous les concentrateurs USB de l'ordinateur puis branchez l'imprimante directement sur le port USB de l'ordinateur. Contactez le fabricant du concentrateur USB pour en savoir plus sur son fonctionnement.

Vous ne pouvez pas imprimer dans l'environnement réseau

- **Les paramètres réseau sont-ils corrects ?**

Pour connaître les paramètres requis, adressez-vous à votre administrateur réseau.

- **Connectez l'imprimante directement à l'ordinateur en utilisant un câble USB, puis essayez d'imprimer.**

Si vous réussissez à imprimer via le câble USB, le problème vient des paramètres réseau. Contactez votre administrateur système ou consultez la documentation de votre système réseau. Si vous ne pouvez pas imprimer via USB, reportez-vous à la section appropriée dans le présent Guide de l'utilisateur.

L'imprimante présente une erreur

- **Consultez le message affiché sur le panneau de commande.**

 [« Panneau de commande » à la page 18](#)

 [« Que faire quand un message s'affiche » à la page 124](#)


Résolution des problèmes

L'imprimante fonctionne, mais n'imprime pas

La tête d'impression bouge, mais n'imprime pas

■ L'espace du plateau est-il réglé correctement ?

L'imprimante ne peut pas imprimer correctement si la surface d'impression est trop loin de la tête d'impression. Lorsque **Espace plateau** est défini sur **Manuel**, vérifiez que la combinaison de l'écarteur et de la hauteur du plateau (échelle) convient au type de plateau que vous utilisez et à l'épaisseur du support chargé.

 « [Tableau des échelles d'étiquette et épaisseur du support pris en charge](#) » à la page 154

■ Contrôlez le fonctionnement de l'imprimante.

Imprimez un motif de contrôle des buses. Parce qu'un motif de vérification des buses peut être imprimé sans connexion à un ordinateur, vous pouvez vérifier les opérations et l'état d'impression de l'imprimante.

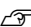
 « [Recherche de buses obstruées](#) » à la page 100

Consultez la section suivante si le motif de vérification des buses ne s'imprime pas correctement.

Le motif de vérification des buses ne s'imprime pas correctement

■ L'imprimante est-elle restée longtemps sans être utilisée ?

Les buses peuvent être sèches et bouchées si l'imprimante est inutilisée pendant longtemps.

Mesures à prendre lorsque l'imprimante n'a pas été utilisée pendant longtemps  « [Remarques sur les périodes hors service de l'imprimante](#) » à la page 27

■ Êtes-vous en mode encres de couleur ?

Les Réservoirs de produit nettoyant sont installés en mode encre couleur, ce qui rend les rangées (CL) imprimées avec le liquide de nettoyage difficiles à voir.

Il n'y a aucun problème si les rangées que vous ne pouvez pas voir sont imprimées avec du liquide de nettoyage.

■ Imprimez-vous sur du papier en mode encre White (Blanc) ?

Il est difficile de distinguer l'encre White (Blanc) une fois couchée sur du papier. Utilisez une feuille pour rétroprojecteur ou équivalent pour examiner le motif de vérification de l'encre White (Blanc).

 « [Chargement du support](#) » à la page 101

Si aucun des éléments ci-dessus ne s'applique, les buses sont peut-être bouchées. Effectuez les mesures suivantes dans l'ordre indiqué.

1. Exécutez un Nettoyage de la tête

Reportez-vous à ce qui suit, exécutez un **Nettoyage de la tête**, puis vérifiez si les buses obstruées ont été débouchées.

 « [Nettoyage des têtes](#) » à la page 102

2. Nettoyer les bords du métal

Si des fibres se sont collées aux bords du métal, celles-ci peuvent entrer en contact avec la tête d'impression lorsqu'elle se déplace, ce qui empêche l'encre d'être éjectée correctement. Reportez-vous à ce qui suit et nettoyez la zone autour de la tête d'impression ainsi que les bords du métal. Après ce nettoyage, exécutez à nouveau un **Nettoyage de la tête**, puis vérifiez si les buses obstruées ont été débouchées.

 « [Nettoyez autour de la tête d'impression et les bords du métal](#) » à la page 89

3. Si le problème n'est pas résolu après avoir suivi les mesures 1 à 2

Contactez votre revendeur ou l'assistance Epson.

Résolution des problèmes

Les résultats de l'impression ne répondent pas à votre attente

La qualité d'impression est mauvaise, inégale, trop claire ou trop foncée, ou les impressions comportent des lignes

■ Les buses de la tête d'impression sont-elles bouchées ?

Si les buses sont obstruées, les couleurs correspondantes ne sont pas projetées et la qualité d'impression se dégrade. Imprimez un motif de contrôle des buses.

 « Recherche de buses obstruées » à la page 100


En outre, si la surface d'impression est duveteuse, celle-ci peut entrer en contact avec la tête d'impression et provoquer une obstruction des buses. Nous recommandons d'aplatir le support à l'aide d'une presse à chaud, immédiatement avant l'impression.

■ Avez-vous réglé la hauteur du plateau ?

Lorsque le paramètre **Espace plateau** est réglé sur **Manuel**, si la surface d'impression est trop loin de la tête d'impression, le tirage pourra présenter les problèmes suivants.

- Lignes dans le résultat de l'impression
- Les bords de l'image sont flous
- Le texte et les lignes droites sont doublés
- L'image est grenue

Vérifiez que la combinaison de l'écarteur et de la hauteur du plateau (échelle) conviennent au type de plateau que vous utilisez et à l'épaisseur du support chargé.

 « Tableau des échelles d'étiquette et épaisseur du support pris en charge » à la page 154

■ Avez-vous réalisé un Alignement de la tête ?

La tête d'impression imprime normalement de façon bidirectionnelle. Les lignes peuvent apparaître décalées en raison d'un défaut d'alignement de la tête d'impression dans l'impression bidirectionnelle. Effectuez un Alignement de la tête si les lignes verticales ne sont pas alignées.

 « Exécuter un Alignement de la tête » à la page 133

■ Effectuez un Réglage de l'alimentation support.

Vous pouvez peut-être réduire les bandes et l'irrégularité en réglant la quantité (largeur) d'alimentation du plateau à chaque fois que la tête d'impression se déplace.

Si les lignes sont foncées, réglez du côté +, si les lignes sont pâles, réglez du côté -.

 « Menu Paramètres du support » à la page 119

■ L'échelle d'encodeur est sale ?

Si l'échelle d'encodeur est sale, l'imprimante ne sera pas en mesure de lire l'impression de manière précise et la qualité d'impression déclinera. Si la qualité de l'image ne s'améliore pas après avoir effectué un **Alignement de la tête** et un **Réglage de l'alimentation support**, consultez les éléments suivants pour nettoyer l'échelle d'encodeur.

 « Nettoyage de l'Échelle d'encodeur » à la page 92

■ Utilisez-vous des unités d'alimentation en encre authentiques Epson, comme recommandé ?

Cette imprimante a été conçue pour fonctionner avec des unités d'alimentation en encre Epson. Si vous utilisez des produits non Epson, les tirages risquent d'être pâles ou les couleurs peuvent être différentes, car les niveaux d'encre restante ne sont alors pas correctement détectés. Veillez à utiliser les bonnes unités d'alimentation en encre.

■ Utilisez-vous de vieilles unités d'alimentation en encre ?

La qualité d'impression se dégrade si vous utilisez d'anciennes unités d'alimentation en encre. Remplacez-les par de nouvelles unités d'alimentation en encre. Nous vous recommandons d'utiliser les unités d'alimentation en encre avant la date d'expiration imprimée sur l'emballage (et dans l'année qui suit leur installation dans l'imprimante).

Résolution des problèmes

■ **Avez-vous secoué les unités d'alimentation en encre ?**

Les unités d'alimentation en encre de cette imprimante contiennent de l'encre pigmentée. Secouez vigoureusement les unités avant de les installer dans l'imprimante. Pour maintenir une qualité d'impression optimale, nous recommandons de retirer et de secouer l'unité d'alimentation en encre White (Blanc) au début de chaque journée de travail et toutes les 24 heures (lorsque le message s'affiche), ainsi que les autres couleurs une fois par mois.

 « [Secouage des unités d'alimentation en encre régulièrement](#) » à la page 99

■ **Avez-vous comparé le résultat de l'impression avec l'image affichée à l'écran ?**

Les moniteurs et les imprimantes génèrent les couleurs différemment, des couleurs imprimées et affichées sur l'écran n'apparaissent pas toujours identiques.

■ **Avez-vous ouvert le capot de l'imprimante durant l'impression ?**

Si le capot de l'imprimante est ouvert durant l'impression, la tête d'impression s'arrête brutalement, ce qui crée des irrégularités de couleur. N'ouvrez pas le capot de l'imprimante durant l'impression.

■ **Le message Le niveau d'encre est bas. s'affiche-t-il sur le panneau de commande ?**

La qualité d'impression risque de se dégrader lorsque le niveau d'encre est faible. Nous vous recommandons de remplacer les unités d'alimentation en encre par des neuves. Si vous constatez une différence de couleur, même après avoir remplacé une unité d'alimentation en encre, nettoyez plusieurs fois la tête d'impression.

■ **Imprimez-vous des couleurs vives ?**


Les couleurs vives peuvent apparaître avec des lignes en fonction de la quantité d'encre projetée et des irrégularités de la surface du t-shirt. Essayez de configurer la **Quality** pour la **Qualité de l'impression couleur** ou **Qualité de l'impression en blanc** dans Garment Creator 2, le logiciel de l'imprimante.

■ **Le t-shirt que vous imprimez absorbe-t-il l'encre facilement ?**

Dans la mesure où il est difficile de forcer l'encre à rester à la surface du t-shirt, un léger désalignement peut se produire sous forme de lignes en raison de l'irrégularité de la surface du t-shirt lorsque l'impression Bidirectionnelle (haute vitesse) est choisie pour la tête d'impression. Si cela se produit, procédez à un Alignement de la tête.

 « [Exécuter un Alignement de la tête](#) » à la page 133

Si un Alignement de la tête n'a pas permis de régler le problème, réglez le paramètre **Unidirectionnelle (basse vitesse)** pour **Sens de l'impression** dans Garment Creator 2, le logiciel de l'imprimante. Pour répéter une impression ou imprimer une tâche depuis une clé USB, préalablement réglée sur **Bidirectionnelle (haute vitesse)**, réglez **Sens déplacement tête** sur **Unidirectionnel** à l'écran d'aperçu.

 « [Lors de la réimpression \(répétition de l'impression\) d'une même tâche](#) » à la page 76

 « [Impression depuis une mémoire USB](#) » à la page 79

Si des lignes sont encore visibles, réglez soit **Qualité de l'impression couleur**, soit **Qualité de l'impression en blanc** sur **Quality**.

■ **Avez-vous trop dilué le liquide de prétraitement ?**

Si le liquide de prétraitement pour coton a été trop dilué, la solidité de l'encre White (Blanc) est réduite et les bords de l'image peuvent être imprécis. Essayez de réduire la densité de l'encre White (Blanc) dans le logiciel, ou densifiez le liquide de prétraitement.

Si le liquide de prétraitement polyester a été trop dilué, le développement des couleurs d'encres se détériore. Réglez le taux de dilution du liquide de prétraitement.

■ **Réglez la densité de l'encre White (Blanc).**

Lors de l'impression de t-shirts de couleur foncée, une irrégularité verticale peut apparaître en fonction de la couleur de base. Si ceci se produit, essayez de réduire la densité de l'encre White (Blanc) utilisée pour le fond. Vous pouvez ajuster la densité d'encre White (Blanc) dans le logiciel Garment Creator 2 de l'imprimante.

Résolution des problèmes

Un rendu inégal tel que des taches blanches survient

Résultat d'impression irrégulier Résultat d'impression normal



■ Avez-vous trop dilué le liquide de prétraitement coton ?

Si la concentration du liquide de prétraitement coton est trop faible, les fibres qui se dressent sur la surface imprimée ne seront pas suffisamment aplanies. Si vous continuez d'imprimer tel quel, les fibres qui se dressent peuvent se déplacer au cours de l'impression ou de la fixation, provoquant une inégalité dans les impressions. Réglez le taux de dilution du liquide de prétraitement.

 « Dilution du liquide de prétraitement » à la page 50

■ Avez-vous retiré les peluches de la surface du support avant d'appliquer le liquide de prétraitement ?

Si un prétraitement est appliqué lorsqu'il reste des peluches, cela peut provoquer des irrégularités. Utilisez un ruban adhésif (en rouleau) pour éliminer les peluches, puis appliquez le liquide de prétraitement.

 « Application du liquide de prétraitement » à la page 50

■ Le liquide de prétraitement a-t-il été appliqué correctement ?

L'application de trop ou trop peu de liquide de prétraitement, ou l'application de manière inégale peut entraîner des résultats d'impression irréguliers. Appliquez uniformément la bonne quantité de liquide de prétraitement.

 « Application du liquide de prétraitement » à la page 50

■ Augmentez la température lors de la fixation du liquide de prétraitement.

Lors de l'impression sur des T-shirts en polyester, une inégalité peut survenir dans les impressions en fonction du tissu, même si le liquide de prétraitement est appliqué correctement. Le cas échéant, augmentez la température lors de la fixation du liquide de prétraitement. Ceci peut améliorer les irrégularités.


 « Fixation du liquide de prétraitement » à la page 52

Une inégalité telle que des taches blanches survient dans des zones non imprimées



■ Il y a-t-il de la coagulation dans le liquide de prétraitement coton ?

Dans le liquide de prétraitement coton, les composants de fixation dans le liquide de prétraitement coton lui-même peuvent se coaguler pendant le stockage. Si vous utilisez le liquide de prétraitement avec des composants coagulés tel quel, les composants coagulés se colleront au tissu et provoqueront une inégalité. Si le liquide de prétraitement a coagulé, filtrez le liquide pour retirer la partie coagulée avant de l'utiliser.

 « Filtrage du liquide de prétraitement coton (seulement lorsque la coagulation a lieu) » à la page 47

Résolution des problèmes

Les lignes verticales ne sont pas alignées, les petits caractères sont flous, ou l'apparence est granuleuse

En temps normal, la tête d'impression imprime lorsqu'elle se déplace vers la gauche et vers la droite. Dans de telles conditions, un désalignement (écart) dans la tête d'impression peut perturber l'alignement des lignes, rendre les petits caractères flous ou créer une apparence granuleuse. Si tel est le cas, effectuez les mesures suivantes dans l'ordre indiqué.

1. Enregistrer les paramètres du support

Nous vous recommandons de catégoriser les numéros de paramètre de support, d'enregistrer et de gérer ces derniers afin de classer individuellement les paramètres de l'imprimante par fabricant de support (types) et par projet (tâches d'impression).

Si aucune catégorisation n'est nécessaire, vous n'avez pas besoin d'enregistrer ainsi les paramètres.

🔗 « Enregistrer les paramètres du support » à la page 132



2. Exécuter un Alignement de la tête

Choisissez **Standard** ou **Micro réglage** en fonction du type de plateau et de support que vous utilisez.

🔗 « Exécuter un **Alignement de la tête** » à la page 133



3. Modifier le paramètre Espace plateau

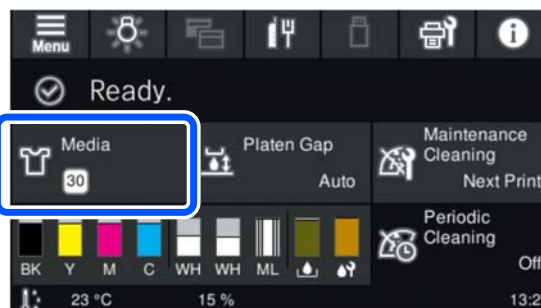
Réglez le paramètre sur **Manuel**.

🔗 « Configurez **Espace plateau** sur **Manuel** » à la page 137

Enregistrer les paramètres du support

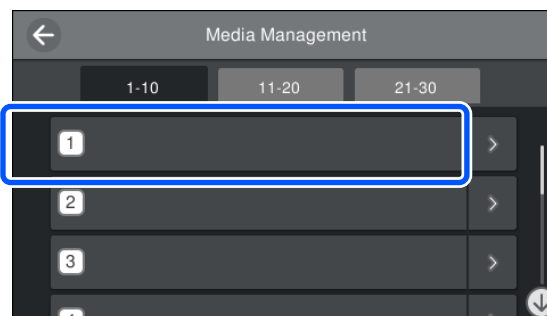
Procédez comme suit pour donner un nom et enregistrer les paramètres du support.

- 1 Vérifiez que l'imprimante est allumée, puis appuyez sur la zone d'informations du support à l'écran d'accueil.




- 2 Appuyez sur **Gestion des supports**.

- 3 Sélectionnez les paramètres du support à enregistrer.




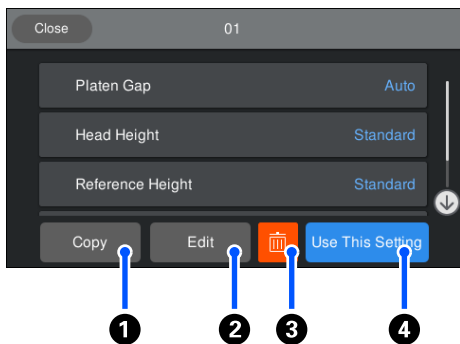
- 4 Appuyez sur **Changer le nom**.

- 5 Saisissez un nom approprié et cliquez sur **OK**. Ensuite, lors de l'exécution des **Réglages de l'impression**, appuyez sur  (accueil) pour retourner à l'écran d'accueil.

Résolution des problèmes

Remarque :

Appuyez sur  sur le côté droit du paramètre de support pour accéder à l'écran suivant.



Ceci affiche la liste des réglages pour les paramètres du support sélectionnés. Appuyez sur les boutons ① à ④ pour effectuer les actions suivantes.

- ① (Copie) : permet de copier les paramètres sélectionnés vers un autre numéro de paramètre de support. Appuyez sur ce bouton pour accéder à un écran qui vous permet de sélectionner le numéro de paramètre de support vers lequel copier les paramètres.
- ② (Modifier) : affiche un écran qui vous permet de modifier les paramètres.
- ③ : réinitialise les paramètres.
- ④ (Utilisez ce param.) : les paramètres du support sélectionnés sont utilisés pour les tâches d'impression futures.

Précautions à observer lors de l'exécution des Réglages de l'impression

Les réglages sont réalisés en fonction du support présent dans l'imprimante

Chargez correctement le support à ajuster sur le plateau actuellement utilisé.

Le résultat des réglages ne concerne que les paramètres du support actuellement sélectionnés

Avant de procéder à ces ajustements, sélectionnez les Paramètres du support dans lesquels vous souhaitez les enregistrer. Le nombre des paramètres du support actuellement sélectionnés s'affiche sur l'écran de l'imprimante.

 « Affichage de l'écran » à la page 19

Vérifiez d'abord que les buses ne sont pas obstruées

Si elles le sont, les ajustements ne seront pas effectués correctement.

Imprimez un motif de vérification, examinez-le, puis procédez à un **Nettoyage de la tête** si nécessaire.

 « Recherche de buses obstruées » à la page 100

Effectuez à nouveau les réglages si vous avez modifié le paramètre pour Espace plateau sur Manuel.

Exécuter un Alignement de la tête

Types de réglages et séquence d'exécution

Il existe deux sortes d'**Alignement de la tête**, **Standard** et **Micro réglage**.

Dans le cas de **Standard**, examinez le motif d'alignement imprimé et saisissez les valeurs de réglage.


Dans le cas de **Micro réglage**, saisissez les valeurs de réglage, puis produisez un tirage pour vérifier que le résultat des réglages vous convient.

Commencez par le réglage **Standard**, puis procédez au **Micro réglage** si la qualité de l'image ne s'est pas améliorée. Commencez toutefois par **Micro réglage** dans les cas suivants.

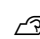
- Lors de l'utilisation de la platine moyenne rainurée ou du plateau standard
- Si la surface d'impression du support n'est pas plate, par exemple si celui-ci présente une poche

Procédure d'ajustement

Reportez-vous à ce qui suit avant de procéder aux ajustements.

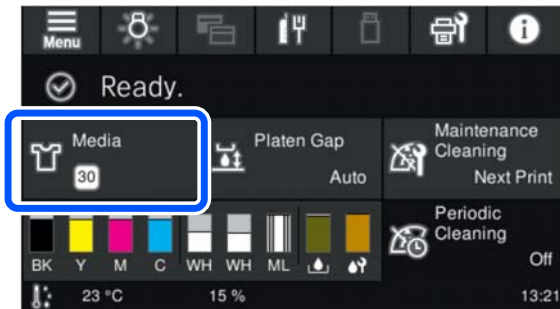
 « Précautions à observer lors de l'exécution des Réglages de l'impression » à la page 133

- 1 Chargez le support à ajuster sur le plateau actuellement utilisé.

 « Chargement du t-shirt (support) » à la page 67

Résolution des problèmes


- 2** Vérifiez les paramètres du support actuellement sélectionnés dans la zone d'informations du support sur l'écran de l'imprimante.



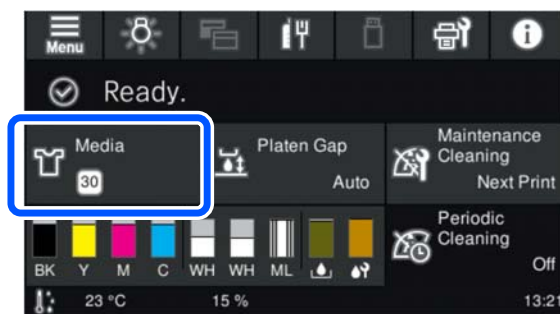
Pour enregistrer le résultat de l'ajustement pour les paramètres du support actuellement sélectionnés, passez à l'étape 5.

Pour enregistrer le résultat de l'ajustement dans un autre paramètre de support, passez à l'étape suivante.

- 3** Appuyez sur la zone d'informations du support, puis appuyez dans l'ordre sur **Paramètres actuels — Support**.

- 4** Sélectionnez les paramètres du support dans lesquels enregistrer le résultat de l'ajustement et appuyez sur  (accueil).

- 5** Appuyez sur la zone d'informations du support.

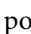


- 6** Appuyez, dans l'ordre, sur **Réglages de l'impression — Alignement de la tête** et sélectionnez soit **Standard**, soit **Micro réglage**.

Si vous sélectionnez **Standard**, passez à l'étape 7.

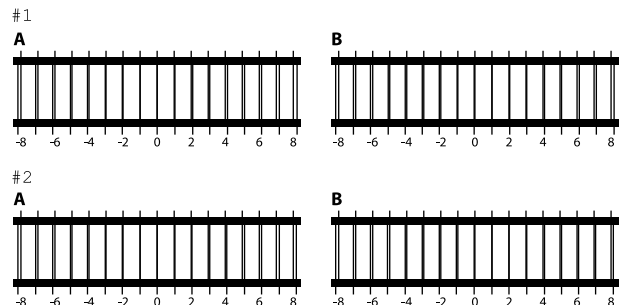
Si vous sélectionnez **Micro réglage**, passez à l'étape 9.

- 7** Sélectionnez les éléments à ajuster en fonction de la couleur du support utilisé, puis appuyez sur **Démarrer**.

Appuyez sur le bouton  pour lancer l'impression du motif d'ajustement. Une fois le motif imprimé, l'écran de saisie de la valeur d'ajustement s'affiche. Passez à la procédure suivante.

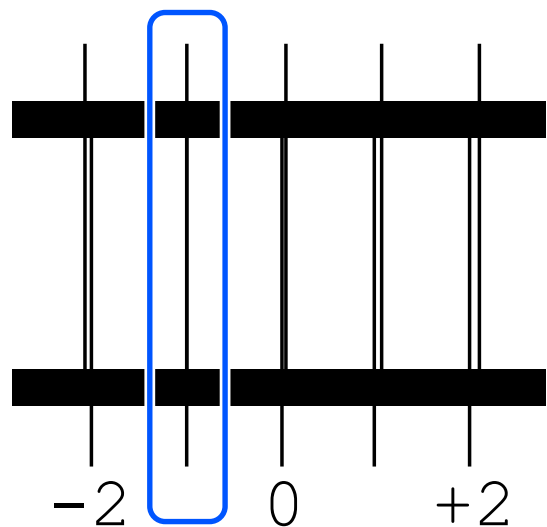
- 8** Vérifiez le motif de réglage de l'imprimante.

Si vous avez sélectionné **Support clair**, 2 blocs (#1 et #2) de motifs noirs sont imprimés. Si vous avez sélectionné **Support foncé**, 2 blocs (#1 et #2) de motifs noirs et blancs sont imprimés.



Dans chaque bloc, examinez les deux motifs A à B et sélectionnez de -8 à +8 pour indiquer la ligne qui apparaît la plus fine dans le motif (les lignes se chevauchent).

Dans l'illustration suivante, il faut sélectionner -1.



Examinez les motifs de tous les blocs, puis passez à l'étape suivante.

Résolution des problèmes

9

Saisissez les valeurs d'ajustement.

Si vous avez sélectionné Standard :

Saisissez les valeurs d'ajustement que vous avez sélectionnées à l'étape 8 pour les blocs #1A à #2B. Saisissez toutes les valeurs d'ajustement et appuyez sur **OK** pour accéder à l'écran de confirmation des valeurs d'ajustement.

Vérifiez le résultat de l'ajustement et appuyez sur **OK** pour appliquer l'ajustement aux paramètres du support.

Si vous avez sélectionné Micro réglage :

Vous pouvez saisir des valeurs entre +10 et -10. Nous vous recommandons de commencer par régler les valeurs d'ajustement sur +1 et -1 et d'imprimer, puis de poursuivre l'ajustement en fonction de la valeur qui a permis d'améliorer la qualité de l'image.

Si l'ajustement n'a pas permis d'améliorer la qualité de l'image

- Si vous avez sélectionné **Standard** :
Passez ensuite au **Micro réglage**.
- Si vous avez sélectionné **Micro réglage** :
Lorsque vous utilisez **AUTO** pour l' **Espace plateau**, essayez de le configurer sur **Manuel**.
[« Menu Paramètres du support » à la page 119](#)

Vous pouvez également procéder aux mesures suivantes.

■ **Imprimer de manière unidirectionnelle.**

Si les mesures ci-dessous n'ont pas permis de régler le problème, réglez le paramètre **Unidirectionnelle (basse vitesse)** pour **Sens de l'impression** dans Garment Creator 2, le logiciel de l'imprimante. Pour répéter une impression ou imprimer une tâche depuis une clé USB, préalablement réglée sur **Bidirectionnelle (haute vitesse)**, réglez **Sens déplacement tête** sur **Unidirectionnel** à l'écran d'aperçu.

[« Lors de la réimpression \(répétition de l'impression\) d'une même tâche » à la page 76](#)

[« Impression depuis une mémoire USB » à la page 79](#)

La surface imprimée est souillée

■ **Le capuchon d'aspiration est-il propre ?**

La surface imprimée peut être souillée par l'encre qui goutte si des accumulations d'encre ou des peluches sont collées autour du capuchon d'aspiration. Nettoyez le capuchon d'aspiration.

[« Nettoyage du capuchon d'aspiration » à la page 91](#)

■ **Y a-t-il des peluches ou des fibres relevées sur la surface d'impression ?**

Des peluches ou des fibres relevées sur la surface d'impression peuvent coller à la tête d'impression et tacher d'autres zones du t-shirt. Retirez les peluches avec une bande ou un rouleau collant et rabattez les fibres avec un rouleau dur quand vous chargez un t-shirt sur le plateau.

[« Chargement du t-shirt \(support\) » à la page 67](#)

■ **Nettoyez autour de la tête d'impression.**

Si la surface d'impression reste sale même une fois que vous avez nettoyé le capuchon, il est possible que des fibres ou de la poussière se soient accumulées autour des buses de la tête d'impression. Nettoyez autour de la tête d'impression.

[« Nettoyez autour de la tête d'impression et les bords du métal » à la page 89](#)

Blancheur insuffisante ou inégale

■ **Les buses de la tête d'impression sont-elles bouchées ?**

Si des buses sont obstruées, elles ne projettent pas l'encre et la qualité d'impression se dégrade. Imprimez un motif de contrôle des buses.

[« Recherche de buses obstruées » à la page 100](#)

■ **Avez-vous secoué les unités d'alimentation en encre White (Blanc) ?**

Les particules de l'encre White (Blanc) ont tendance à sédimenter facilement, c'est pourquoi il faut l'agiter au début de chaque journée de travail ou toutes les 24 heures (lorsque le message s'affiche). Retirez et secouez vigoureusement la ou les unités d'alimentation en encre.

[« Secouage des unités d'alimentation en encre régulièrement » à la page 99](#)

Résolution des problèmes

■ **Avez-vous appliqué le liquide de prétraitement de façon égale ?**

Si le liquide de prétraitement n'est pas réparti de façon égale, le résultat imprimé sera inégal. Reportez-vous aux instructions et appliquez le liquide de prétraitement de façon égale.

 « Application du liquide de prétraitement » à la page 50

■ **Avez-vous séché le t-shirt complètement après le prétraitement ?**

Si le t-shirt est dans les états suivants, la blancheur peut se dégrader.

- Traitement à la presse chaude insuffisant
- L'humidité s'est accumulée parce que le t-shirt est resté longtemps en attente

Séchez le t-shirt complètement après le prétraitement en vous référant aux conditions de fixation. Si le t-shirt reste en attente sur une longue période, séchez-le plusieurs secondes dans la presse chaude avant l'impression.

 « Fixation du liquide de prétraitement » à la page 52


■ **Avez-vous optimisé la température et la pression de la presse chaude ?**

La température de la presse chaude diminue quand vous pressez un t-shirt recouvert de liquide de prétraitement. Après le passage à la presse de plusieurs t-shirts, vérifiez que la température de la presse chaude n'est pas inférieure à celle requise. En outre, la blancheur devient inégale si la pression est insuffisante, car le t-shirt ne sèche pas complètement et les fibres ne sont pas rabattues. Veillez à optimiser la pression de la presse chaude.

 « Fixation du liquide de prétraitement » à la page 52

Si les mesures ci-dessus n'ont pas permis d'améliorer la blancheur et qu'aucun des points ne correspond à votre situation, effectuez les mesures suivantes dans l'ordre indiqué.

1. Procédez à un Nettoyage (lourd)

- 1 Vérifiez que l'imprimante est allumée, et appuyez dans l'ordre sur  (menu) — Maintenance — Nettoyage de la tête — Nettoyage (lourd) — Sélectionner les buses — Blanc.

- 2 Sélectionnez toutes les rangées WH et appuyez sur OK.

Si le fait de réaliser un **Nettoyage (lourd)** 1 ou 2 fois n'a pas permis d'améliorer la blancheur, suivez les mesures suivantes.

2. Changer le Mode de l'imprimante

Reportez-vous à ce qui suit, puis basculez le **Mode de l'imprimante** sur **Mode encre couleur**, puis retourner au **Mode encre blanche**.

 « Changer le Mode de l'imprimante » à la page 104

3. Si les mesures 1 et 2 n'ont pas permis d'améliorer la blancheur

Contactez votre revendeur ou l'assistance Epson.

Le blanc de base est visible hors de l'image

■ **Régalez la zone d'impression du blanc de base dans le logiciel.**

La base blanche imprimée peut être visible hors de l'image en fonction du matériau du t-shirt et de la quantité d'encre appliquée. Si ceci se produit, réglez la zone d'impression du fond blanc dans le logiciel de l'imprimante Garment Creator 2 ou dans le logiciel RIP.

Résolution des problèmes

Autres

La qualité de l'image n'est pas stable, même lorsque vous imprimez dans les mêmes conditions / La position de la surface du support est trop élevée. s'affiche même lorsque vous imprimez sur le même support / Réglage de la hauteur de la plaque d'exposition n'a pas réussi.

■ **La surface du support a-t-elle été chargée de manière à ce qu'elle soit plate ?**

Si vous utilisez un support avec une surface de support irrégulière ou si la surface du support est relâchée ou aplatie, le capteur de l'imprimante peut réagir à ces problèmes.

Si le problème subsiste après avoir rechargé le support pour ce qu'il soit plat, consultez la section suivante.

Configurez Espace plateau sur Manuel

Lorsque **Espace plateau** est défini sur **Manuel**, procédez comme suit pour optimiser la hauteur du plateau.


1. Configurez Espace plateau sur Manuel

 « [Menu Paramètres du support](#) » à la page 119



2. Vérifiez le type d'écarteur et de hauteur du plateau (position de l'échelle) appropriés pour l'épaisseur du support

Vérifiez les combinaisons d'écarteurs et l'échelle du levier d'ajustement de la plaque d'exposition en fonction du plateau et de l'épaisseur du support que vous utiliserez.

 « [Tableau des échelles d'étiquette et épaisseur du support pris en charge](#) » à la page 154



3. Attachez et retirez les écarteurs et changez la hauteur du plateau

Effectuez les changements suivants en fonction des résultats de l'étape 2.

 « [Attacher et retirer des écarteurs](#) » à la page 63

 « [Modifier la hauteur de la plaque d'exposition](#) » à la page 65



4. Vérifiez la hauteur de la plaque d'exposition

Consultez la section suivante à vérifier si le plateau est à la hauteur appropriée.

 « [Vérification de la hauteur du plateau \(lorsque défini sur Manuel\)](#) » à la page 137

Vérification de la hauteur du plateau (lorsque défini sur Manuel)


Les combinaisons d'écarteurs et de positions de l'échelle du levier d'ajustement de la plaque d'exposition pour le plateau et l'épaisseur du support affiché dans le tableau sont à titre de référence uniquement. Procédez comme suit pour vous assurer que la hauteur du plateau convient au support.


- 1 Chargez le support correctement sur le plateau qui sera utilisé.

Important :

Chargez le support pour qu'il repose à plat sans plis ou relâchement sur la surface du support.

 « [Remplacement des plateaux](#) » à la page 59

 « [Chargement du t-shirt \(support\)](#) » à la page 67

- 2 Appuyez sur le bouton  pour déplacer le plateau à l'intérieur de l'imprimante.

- 3 Vérifiez l'affichage sur l'écran du panneau de commande.

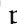
Lorsque le message La position de la surface du support est trop élevée. s'affiche

Passez à l'étape 4.

Résolution des problèmes

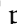
Lorsque l'écran d'accueil s'affiche


La hauteur du plateau qui convient le mieux au support est la hauteur lorsque vous déplacez de deux crans vers la droite depuis le point auquel le message **La position de la surface du support est trop élevée.** s'affiche dans cette procédure. Répétez les étapes suivantes jusqu'à ce que le message s'affiche.

1. Appuyez sur le bouton  pour déplacer le plateau à l'avant.
2. Desserrez le levier de fixation du levier d'ajustement de la plaque d'exposition, puis déplacez le levier vers la gauche d'un cran sur l'échelle.

Remarque :

Lorsque les écarteurs A et B sont installés et alignés avec l'échelle P, vous ne pouvez pas soulever davantage la hauteur du plateau. Complétez le processus de vérification.

3. Serrez le levier de fixation, puis fixez le levier d'ajustement de la plaque d'exposition.
4. Appuyez sur le bouton  pour déplacer le plateau à l'arrière.

4 Appuyez sur le bouton  pour déplacer le plateau à l'avant.

5 Desserrez le levier de fixation du levier d'ajustement de la plaque d'exposition, puis déplacez le levier vers la droite de deux crans sur l'échelle.


Remarque :

Le « . » sur l'échelle entre les nombres compte également comme un cran. Si le message s'affiche alors que l'échelle est sur 3, déplacez-le sur 4.

6 Serrez le levier de fixation pour fixer le levier d'ajustement de la plaque d'exposition.

L'écran du panneau de commande s'éteint sans cesse

■ L'imprimante est-elle en mode Veille ?

Vous pouvez reprendre une impression normale en appuyant sur l'un des boutons du panneau de contrôle pour réactiver l'écran, puis en intervenant sur le matériel, soit en ouvrant le capot de l'imprimante soit en envoyant un travail à l'imprimante. Vous pouvez modifier le délai avant l'entrée en mode Veille depuis  (menu) — **Réglages généraux** — **Param de base** — **Minut. veille.**

 « Liste des menus » à la page 109

Le nombre d'impressions affiché sur le panneau de commande reste à 1/1

■ Vous envoyez des travaux à l'aide d'une des méthodes suivantes ?

Lorsque les travaux sont envoyés à l'aide des méthodes suivantes, le nombre de copies affiché sur le panneau de commande indique le nombre de copies à imprimer, même lorsque plusieurs copies ont été spécifiées.

- Utilisation d'un hot folder créé sous Garment Creator Easy Print System
- Renvoyer un travail depuis l'historique d'impressions sous Garment Creator 2
- Un travail (données d'impression) exporté vers un ordinateur a été ouvert dans Garment Creator 2 puis envoyé
- Impression depuis une clé USB

L'impression ne s'arrête pas ou le texte imprimé est corrompu

■ Avez-vous démarré Garment Creator 2 et d'autres logiciels RIP sur une connexion USB ?

Ne démarrez que Garment Creator 2 ou le RIP du logiciel. Ne lancez pas les deux à la fois.

Résolution des problèmes

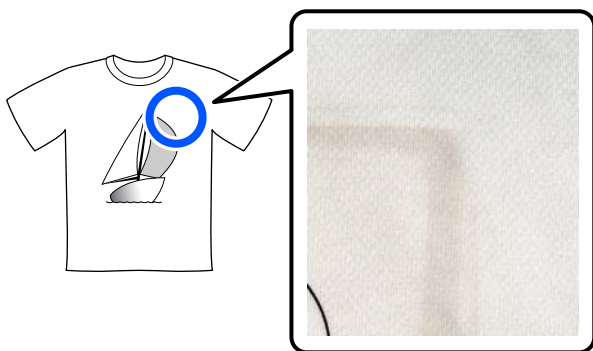
Zones non imprimées souillées par l'encre

■ Le plateau est-il propre ?

Le cadre et la plaque supérieure du plateau peuvent être souillés. Contrôlez le plateau et nettoyez-le au besoin.

 « Nettoyer le plateau sans patin grippant » à la page 93

Le tissu des T-shirts imprimés se décolore et devient inégal au fil du temps

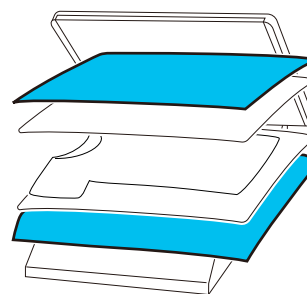


■ Nettoyez la surface de la presse de la presse chaude.

Pour certains types de T-shirts de couleur sombre, le composant de teinture du tissu peut adhérer à la surface de la presse pendant le pressage. Si vous effectuez un pressage sur un t-shirt blanc ou de couleur pâle lorsque cela a eu lieu, le composant de teinture attaché à la surface de la presse est transféré sur le T-shirt, puis réagit à la transpiration ou à la lumière du soleil, ce qui le fait se décolorer.

Si vous souhaitez effectuer un pressage sur des T-shirts de couleurs différentes, utilisez l'une des méthodes ci-dessous.

- Placez les feuilles détachables sur le dessus et sous les T-shirts.
Utilisez les nouvelles feuilles ou utilisez-les en fonction de la couleur du t-shirt.
Si vous avez placé un tissu au-dessus et sous le t-shirt, placez les feuilles dans les positions indiquées dans l'illustration.



- Si vous avez placé le tissu au-dessus et sous le t-shirt, remplacez-le par un nouveau tissu ou utilisez un tissu différent en fonction de la couleur du t-shirt.
- Nettoyez la surface de la presse.
Pour plus de détails sur le nettoyage de la presse, consultez le manuel fourni avec la presse chaude.

L'état et le journal de l'imprimante sont imprimés au-delà des bords du papier

■ Imprimez-vous avec un plateau de taille M ?

En fonction du format du papier, la zone d'impression peut s'étendre au-delà des bords du papier s'il est chargé sur un plateau en option. Chargez le papier sur le plateau de taille M puis imprimez.

 « Chargement du t-shirt (support) » à la page 67


Résolution des problèmes


L'impression est lente ou s'arrête à la moitié

■ **Le sens de déplacement de la tête est réglé sur unidirectionnel ?**

Le paramètre **Sens de l'impression** est peut-être réglé sur **Unidirectionnelle (basse vitesse)** dans Garment Creator 2, le logiciel de l'imprimante. Essayez de configurer le **Sens de l'impression** sur **Bidirectionnelle (haute vitesse)** dans Garment Creator 2.

Pour répéter une impression ou imprimer une tâche depuis une clé USB, préalablement réglée sur **Bidirectionnelle (haute vitesse)**, réglez **Sens déplacement tête** sur **Unidirectionnel** à l'écran d'aperçu. Réglez le paramètre sur **AUTO**.

 « Lors de la réimpression (répétition de l'impression) d'une même tâche » à la page 76

 « Impression depuis une mémoire USB » à la page 79

■ **Utilisez-vous une clé USB avec un débit lent ?**

Si vous utilisez une clé USB à faible débit (4,63 Mo/sec ou moins) lorsque vous imprimez depuis une clé USB, la tête d'impression s'arrête par intermittence puis reprend l'impression. Utilisez une clé USB offrant un débit supérieur.

■ **Utilisez-vous un plateau sans patin pour imprimer une tâche qui nécessite une grande quantité d'encre ?**

Le fait d'utiliser une grande quantité d'encre pour imprimer, par exemple dans le cas de données qui couvrent toute la zone d'impression, la surface imprimée peut gonfler à cause de l'encre.

Si tel est le cas, une erreur telle que celle affichée ci-dessous peut survenir et l'impression peut être interrompue, même si le t-shirt a été correctement chargé avant le début de l'impression.

L'impression s'est arrêtée.

La tête d'impression peut toucher le support.

Si un t-shirt a été chargé à l'aide d'un cadre, le fait de retirer ce dernier peut permettre aux plis ou relâchements de la surface d'impression de se retrouver en dehors des bords et de résoudre ainsi le problème.

Notez que les étapes suivantes sont nécessaires si vous retirez le cadre.

- Vous devez réduire la largeur de l'encre White (Blanc) dans Garment Creator 2, le logiciel de l'imprimante, ou dans le logiciel RIP, afin que le fond blanc ne dépasse pas de l'image.
- Faites attention à ne pas toucher le t-shirt pendant l'impression, car il peut se décaler facilement.

■ **Avez-vous séché le liquide de prétraitement complètement ?**

Si vous imprimez alors que le liquide de prétraitement n'est pas suffisamment sec peut faire gonfler la surface d'impression, ce qui provoque une erreur telle qu'illustrée ci-dessous et interrompt l'impression.


L'impression s'est arrêtée.

La tête d'impression peut toucher le support.

Vérifiez que le liquide de prétraitement est sec.

Utilisation de la clé USB impossible

■ **Avez-vous appuyé sur  après avoir inséré une clé USB ?**

Insérer une clé USB ne suffit pas à ce qu'elle soit lue. Veillez à appuyer sur l'icône  en haut de l'écran, puis à effectuer les opérations depuis le menu d'impression USB.

Résolution des problèmes

Il y a une lumière rouge à l'intérieur de l'imprimante

■ **Il ne s'agit pas d'une panne.**

La lumière est émise par un voyant situé à l'intérieur de l'imprimante.

J'ai oublié le mot de passe réseau

■ Contactez votre revendeur ou l'assistance Epson.

Annexe

Options et consommables

Les options et consommables suivants peuvent être utilisés avec votre imprimante (en date de mai 2023).

Pour obtenir les dernières informations, consultez le site Internet Epson.

Unité d'alimentation en encre

Modèle d'imprimante	Nom du produit	Référence
SC-F2200/SC-F2260	Black (Noir)	T54L1
	Cyan	T54L2
	Magenta	T54L3
	Yellow (Jaune)	T54L4
	White (Blanc)	T54LA
	Maintenance Liquid (Liquide d'entretien)	T54LB
SC-F2230	Black (Noir)	T54Q1
	Cyan	T54Q2
	Magenta	T54Q3
	Yellow (Jaune)	T54Q4
	White (Blanc)	T54QA
	Maintenance Liquid (Liquide d'entretien)	T54QB
SC-F2240	Black (Noir)	T54P1
	Cyan	T54P2
	Magenta	T54P3
	Yellow (Jaune)	T54P4
	White (Blanc)	T54PA
	Maintenance Liquid (Liquide d'entretien)	T54PB

Annexe

Modèle d'imprimante	Nom du produit	Référence
SC-F2270	Black (Noir)	T54K1
	Cyan	T54K2
	Magenta	T54K3
	Yellow (Jaune)	T54K4
	White (Blanc)	T54KA
	Maintenance Liquid (Liquide d'entretien)	T54KB
SC-F2280	Black (Noir)	T54N1
	Cyan	T54N2
	Magenta	T54N3
	Yellow (Jaune)	T54N4
	White (Blanc)	T54NA
	Maintenance Liquid (Liquide d'entretien)	T54NB

Epson recommande d'utiliser de l'unité d'alimentation en encre d'origine Epson. Epson ne peut pas garantir la qualité ou la fiabilité des encres d'autres marques. L'utilisation d'encres non authentiques peut provoquer des dommages qui ne sont pas couverts par la garantie Epson, et peut, dans certains cas, générer un comportement erratique de l'imprimante.

Les informations sur le niveau des encres non authentiques risquent de ne pas s'afficher, et l'utilisation d'encres non d'origine est enregistrée pour une utilisation possible par le support de service.

Pièces de maintenance

Pour SC-F2200/SC-F2230/SC-F2240/SC-F2260/SC-F2270

Nom du produit	Numéro du produit	Explication
Waste Ink Bottle (Bidon d'encre résiduelle)	C13T724000	Identique au flacon d'encre usagée fourni avec l'imprimante.
Head Cleaning Set (Kit nettoyage tête)	C13S400216	Ensemble de tampon d'absorption, capping station (station d'encapuchonnage), et balai.
Maintenance Kit (Kit de maintenance)	T7362	Identique au maintenance kit (kit de maintenance) fourni avec l'imprimante.
Cleaning ink supply unit (Unité d'alimentation en encre de nettoyage)	T54R9	Utiliser pour Maintien préparation et pour modifier le Mode de l'imprimante.

Pour SC-F2280


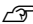
Nom du produit	Numéro du produit	Explication
Waste Ink Bottle (Bidon d'encre résiduelle)	C13T724000	Identique au flacon d'encre usagée fourni avec l'imprimante.

Annexe

Nom du produit	Numéro du produit	Explication
Head Cleaning Set (Kit nettoyage tête)	C13S400217	Ensemble de tampon d'absorption, capping station (station d'encapuchonnage), et balai.
Maintenance Kit (Kit de maintenance)	T7362	Identique au maintenance kit (kit de maintenance) fourni avec l'imprimante.
Cleaning ink supply unit (Unité d'alimentation en encre de nettoyage)	T54RC	Utiliser pour Maintien préparation et pour modifier le Mode de l'imprimante.

Autres

Pour SC-F2200/SC-F2230/SC-F2240/SC-F2260/SC-F2270



Produit	Référence	Explication
Pre-treatment Liquid (Liquide de prétraitement)	T43R1 T7361	20 litres. Diluer avant emploi.  « Prétraitement » à la page 44
Polyester Pre-treatment Liquid (Liquide de prétraitement polyester)	T43R2	18 litres. Utilisez non dilué ou dilué en fonction de l'encre servant à l'impression.  « Prétraitement » à la page 44
Hanger Platen - L (Plateau de suspension — L)	C12C938911	Un plateau avec une suspension. Les éléments suivants montrent la zone imprimable pour chaque taille. Taille L : 16" × 20" / 406 × 508 mm Taille M : 14" × 16" / 356 × 406 mm Taille S : 10" × 12" / 254 × 305 mm
Hanger Platen - M (Plateau de suspension — M)	C12C938931	
Hanger Platen - S (Plateau de suspension — S)	C12C938951	
Large Platen (Grand plateau) (16" × 20" / 406 × 508 mm)	C12C933921	Un plateau standard sans suspension. Les éléments suivants montrent la zone imprimable pour chaque taille. Taille L : 16" × 20" / 406 × 508 mm Taille M : 14" × 16" / 356 × 406 mm Taille S : 10" × 12" / 254 × 305 mm Taille XS : 7" × 8" / 178 × 203 mm
Medium Platen (Plateau moyen) (14" × 16" / 356 × 406 mm)	C12C933931	
Small Platen (Petit plateau) (10" × 12" / 254 × 305 mm)	C12C933941	
Extra Small Platen (Très petit plateau)	C12C938971	
Sleeve Platen (Plateau pour manche)	C12C939011	Ce plateau vous permet d'imprimer correctement sur les manches de t-shirt. Zone d'impression : 4 × 4 pouces/102 × 102 mm
Medium Grooved Platen (Plateau moyen à fente)	C12C938991	Ce plateau vous permet d'imprimer correctement sur des polos et sur des t-shirts avec fermetures à glissière et boutons. Zone d'impression : équivalente à la zone du plateau de suspension M

Annexe

Produit	Référence	Explication
Platen Grip Pad - L (Patin antidérapant de plateau — L)	C13S210118	Un patin grippant pour utiliser le plateau de format L/M/S en tant que plateau de suspension recouvert de patins. Vous ne pouvez pas utiliser les patins grippants pour les plateaux standard avec des plateaux de suspension.
Platen Grip Pad - M (Patin antidérapant de plateau — M)	C13S210119	
Platen Grip Pad - S (Patin antidérapant de plateau — S)	C13S210120	
Platen Grip Pad - L (Patin antidérapant de plateau — L)	C13S210075	Un patin grippant pour utiliser le plateau de format L/M/S en tant que plateau standard recouvert de patins. Vous ne pouvez pas utiliser les patins grippants pour les plateaux de suspension avec des plateaux standard.
Platen Grip Pad - M (Patin antidérapant de plateau — M)	C13S210076	
Platen Grip Pad - S (Patin antidérapant de plateau — S)	C13S210077	
Pre-treatment roller set (Rouleau de prétraitement)*	C12C891201	Ensemble constitué de 3 sections de rouleau, d'une poignée et d'un plateau.
Replacement rollers for pre-treatment (3 pieces) (Rouleurs de remplacement pour prétraitement (3 unités))*	C12C891211	Identique à la section de rouleau fournie avec l'ensemble de rouleau de prétraitement.
Hard roller (Rouleau dur)*	C12C891221	Ensemble constitué de sections de rouleau (dur) et d'une poignée.
Grip Pad Tool (Outil de patin grippant)	C12C934151	Identique à l'outil de panneau de fixation fourni avec l'imprimante.
Funnel (Entonnoir)*	C12C936561	Un entonnoir utilisé pour filtrer le liquide de prétraitement coton.
Funnel filter (Filtre de l'entonnoir)*	C13S210126	Un filtre utilisé pour filtrer le liquide de prétraitement coton.

* Non disponible dans toutes les zones géographiques.

Pour SC-F2280

Produit	Référence	Explication
Pre-treatment Liquid (Liquide de prétraitement)	T43R1 T7361	20 litres. Diluer avant emploi.  « Prétraitement » à la page 44
Polyester Pre-treatment Liquid (Liquide de prétraitement polyester)	T43R2	18 litres. Utilisez non dilué ou dilué en fonction de l'encre servant à l'impression.  « Prétraitement » à la page 44
Hanger Platen - L (Plateau de suspension — L)	C12C938921	Un plateau avec une suspension. Les éléments suivants montrent la zone imprimable pour chaque taille. Taille L : 16" × 20" / 406 × 508 mm Taille M : 14" × 16" / 356 × 406 mm Taille S : 10" × 12" / 254 × 305 mm
Hanger Platen - M (Plateau de suspension — M)	C12C938941	
Hanger Platen - S (Plateau de suspension — S)	C12C938961	

Annexe

Produit	Référence	Explication
Large Platen (Grand plateau) (16" × 20" / 406 × 508 mm)	C12C933981	Un plateau standard sans suspension. Les éléments suivants montrent la zone imprimable pour chaque taille. Taille L : 16" × 20" / 406 × 508 mm Taille M : 14" × 16" / 356 × 406 mm Taille S : 10" × 12" / 254 × 305 mm Taille XS : 7" × 8" / 178 × 203 mm
Medium Platen (Plateau moyen) (14" × 16" / 356 × 406 mm)	C12C933991	
Small Platen (Petit plateau) (10" × 12" / 254 × 305 mm)	C12C934001	
Extra Small Platen (Très petit plateau)	C12C938981	
Sleeve Platen (Plateau pour manche)	C12C939021	Ce plateau vous permet d'imprimer correctement sur les manchettes de t-shirt. Zone d'impression : 4 × 4 pouces/102 × 102 mm
Medium Grooved Platen (Plateau moyen à fente)	C12C939001	Ce plateau vous permet d'imprimer correctement sur des polos et sur des t-shirts avec fermetures à glissière et boutons. Zone d'impression : équivalente à la zone du plateau de suspension M
Platen Grip Pad - L (Patin antidérapant de plateau — L)	C13S210121	Un patin grippant pour utiliser le plateau de format L/M/S en tant que plateau de suspension recouvert de patins. Vous ne pouvez pas utiliser les patins grippants pour les plateaux standard avec des plateaux de suspension.
Platen Grip Pad - M (Patin antidérapant de plateau — M)	C13S210122	
Platen Grip Pad - S (Patin antidérapant de plateau — S)	C13S210123	
Platen Grip Pad - L (Patin antidérapant de plateau — L)	C13S210078	Un patin grippant pour utiliser le plateau de format L/M/S en tant que plateau standard recouvert de patins. Vous ne pouvez pas utiliser les patins grippants pour les plateaux de suspension avec des plateaux standard.
Platen Grip Pad - M (Patin antidérapant de plateau — M)	C13S210079	
Platen Grip Pad - S (Patin antidérapant de plateau — S)	C13S210080	
Pre-treatment roller set (Rouleau de prétraitement)	C12C891201	Ensemble constitué de 3 sections de rouleau, d'une poignée et d'un plateau.
Replacement rollers for pre-treatment (3 pieces) (Rouleaux de remplacement pour prétraitement (3 unités))	C12C891211	Identique à la section de rouleau fournie avec l'ensemble de rouleau de prétraitement.
Hard roller (Rouleau dur)	C12C891221	Ensemble constitué de sections de rouleau (dur) et d'une poignée.
Grip Pad Tool (Outil de patin grippant)	C12C934161	Identique à l'outil de panneau de fixation fourni avec l'imprimante.
Funnel (Entonnoir)	C12C936571	Un entonnoir utilisé pour filtrer le liquide de prétraitement coton.
Funnel filter (Filtre de l'entonnoir)	C13S210127	Un filtre utilisé pour filtrer le liquide de prétraitement coton.

Remarques concernant le déplacement ou le transport de l'imprimante

Cette section explique comment déplacer ou transporter l'imprimante.

Aux fins de cette section, le déplacement et le transport sont définis comme suit.

Déplacement	Changer l'emplacement de l'installation au même étage sans utiliser d'escaliers.
Transport	Changer l'emplacement de l'installation vers un autre étage ou bâtiment. Cela inclut les situations dans lesquelles l'imprimante est confiée à un transporteur.

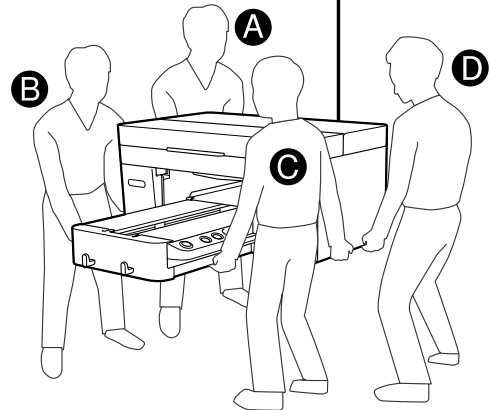
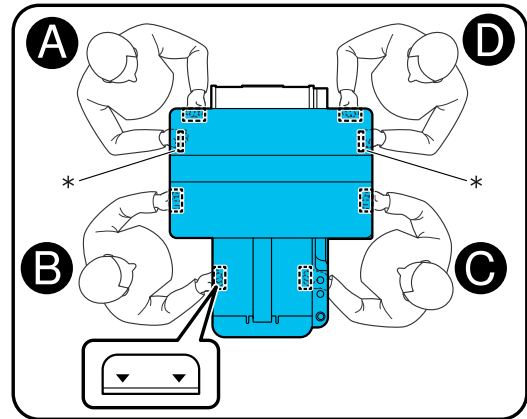
Attention :

- ❑ N'essayez pas de porter l'imprimante tout seul. 4 personnes sont nécessaires à l'emballage ou au déplacement de l'imprimante.
- ❑ N'inclinez pas l'imprimante de plus de 10 degrés lorsque vous la déplacez. Sinon elle peut tomber et provoquer un accident.
- ❑ Lorsque vous soulevez l'imprimante, adoptez une posture qui convient.
- ❑ Pour soulever l'imprimante, tenez-la par les zones indiquées dans le manuel. Vous pouvez vous blesser si vous soulevez l'imprimante en tenant d'autres zones, car l'imprimante peut tomber, ou vos doigts peuvent être pincés au moment de la poser.

Important :

Maintenir l'imprimante

- ❑ Lorsque vous soulevez l'imprimante, assurez-vous de placer vos mains dans les points indiqués dans l'illustration. Le fait de la maintenir dans d'autres points pourra provoquer un dysfonctionnement.
- ❑ Il y a des prises (zones encastrées) sous les zones indiquées par la légende de l'illustration. Placez la main dans la partie non-glissante située sous la section indiquée par un *.
- ❑ 4 personnes doivent soulever l'imprimante en même temps ; autrement, elle peut se renverser et coincer vos mains.



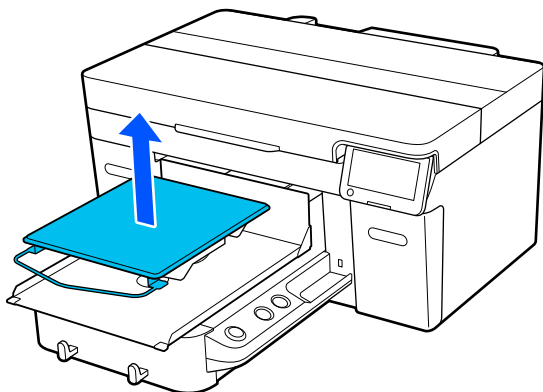
Important :

- ❑ Ne touchez que les zones nécessaires ; sinon un défaut de fonctionnement peut se produire.
- ❑ Ne retirez pas les unités d'alimentation en encre. Les buses de la tête d'impression peuvent être bouchées, ce qui rend l'impression impossible ou provoquer une fuite d'encre.

Préparation au déplacement ou au transport

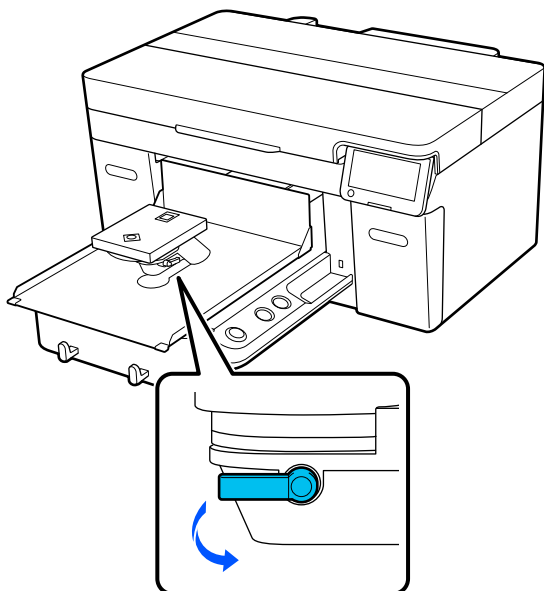
Au cours de cette procédure, vos mains peuvent être salies par l'encre usagée. Nous conseillons de porter les gants inclus dans le kit d'entretien.

- 1** Saisissez la gauche et la droite du plateau et soulevez-le pour le retirer.

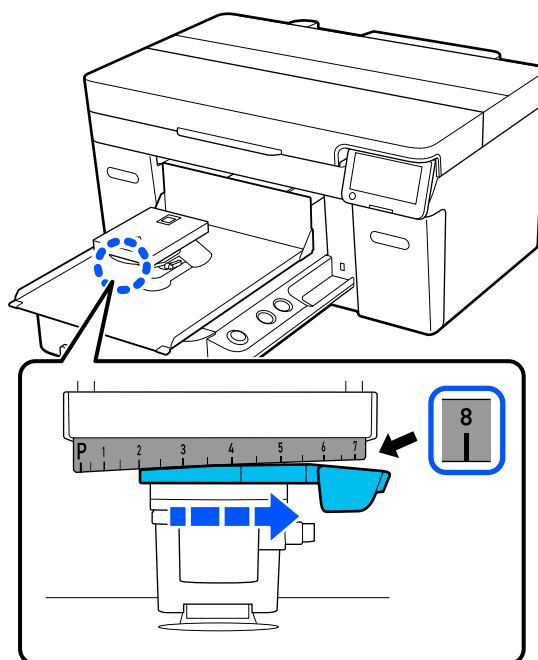


Si vous utilisez le plateau pour manche, retirez la bande de fixation en premier lieu, puis soulevez le plateau.

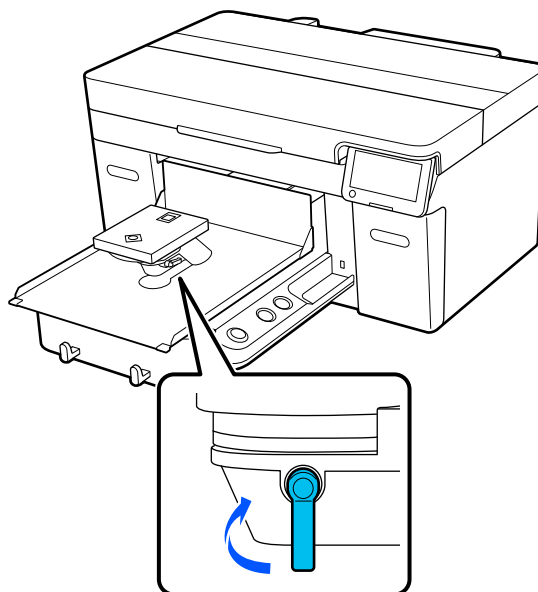
- 2** Libérez le levier de blocage.



- 3** Déplacez le levier d'ajustement de la plaque d'exposition vers le droite pour définir l'échelle sur 8.



- 4** Serrez le levier de fixation, puis fixez le levier d'ajustement de la plaque d'exposition.



- 5** Mettez l'imprimante sous tension.

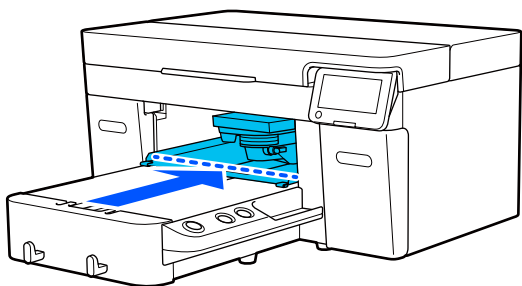
Lorsque vous transportez l'imprimante, passez à l'étape suivante ; lorsque vous déplacez l'imprimante, passez à l'étape 8.

Annexe

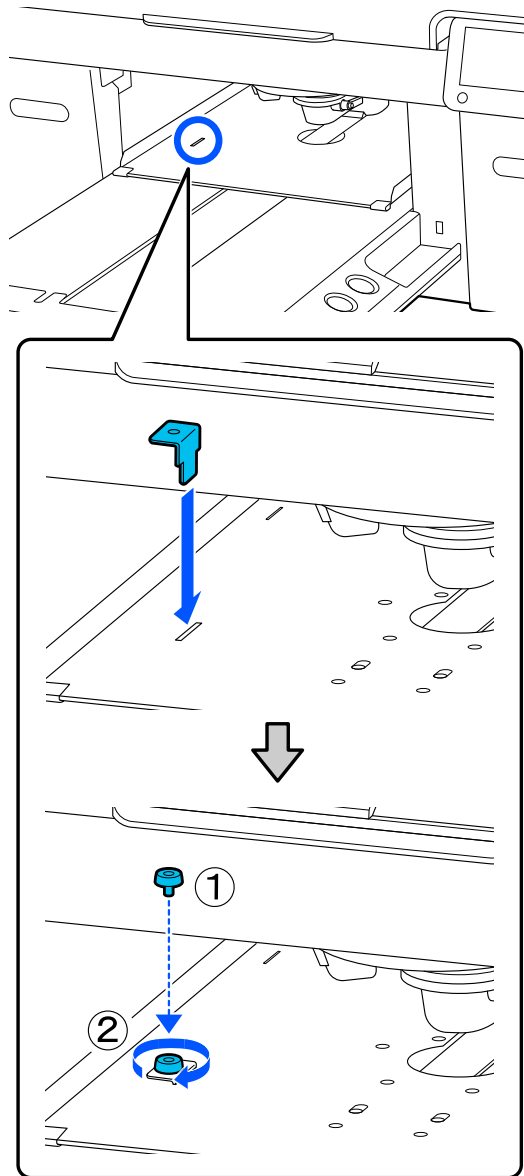
- 6** Déplacez le support réglable à la main vers la position indiquée dans l'illustration.


! **Important :**

À part pour cette procédure, ne déplacez jamais le support réglable à la main. Cela pourrait entraîner un dysfonctionnement.



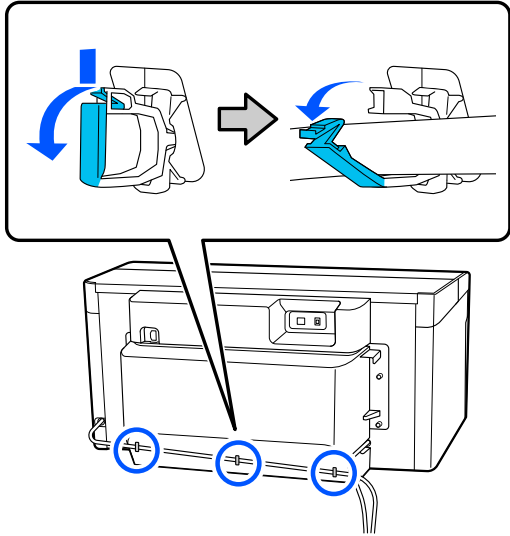
- 7** Attachez la pièce de fixation que vous avez retirée pendant l'installation, et fixez-la avec la vis.



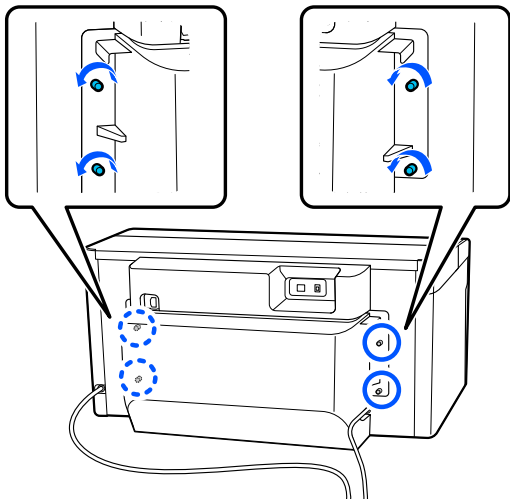
- 8** Retirez le flacon d'encre usagée.
-  « Remplacement du flacon d'encre usagée » à la page 96

Annexe

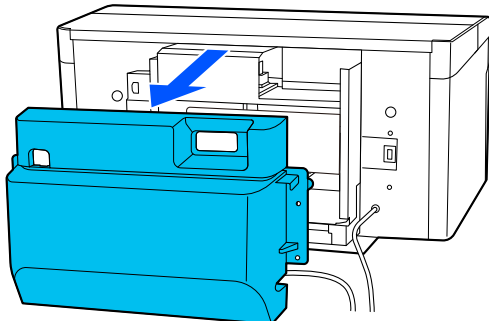
9 Ouvrez les pinces et retirez les tubes d'encre usagée.



10 Retirez le couvercle arrière qui fixe les vis.



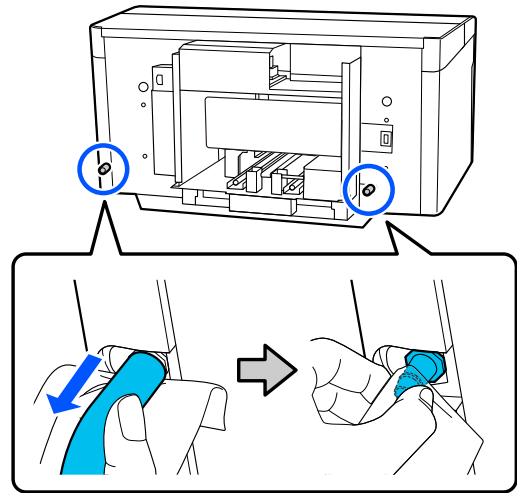
11 Retirez le couvercle arrière.



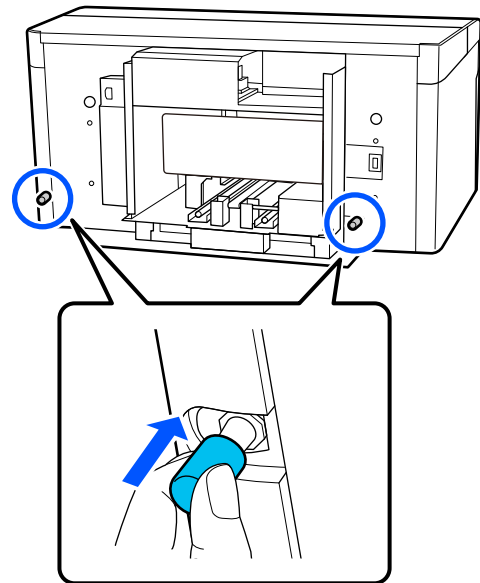
12 Retirez les tubes d'encre usagée en les saisissant par le dessous avec un essuyeur stérile comme indiqué dans l'illustration, et utilisez-le pour essuyer l'encre usagée du réceptacle d'encre usagée.

Important :

De l'encre usagée peut s'écouler des tubes d'encre usagée ou des réceptacles de l'encre usagée. Faites attention lorsque vous effectuez ce type d'opérations.



13 Attachez les capuchons que vous avez retirés pendant la configuration aux réceptacles de l'encre usagée.




Transport de l'imprimante

Après avoir effectué des préparations pour le transport, utilisez un matériel de protection et des matériaux d'emballage pour protéger l'imprimante des vibrations et des chocs, et emballez-la de la même manière que lors de l'achat.

 **Important :**

Lors du transport de l'imprimante, ne l'inclinez pas, mettez-la debout sur son extrémité ou retournez-la. De l'encre pourrait fuir.

Après le transport, consultez ce qui suit pour vous assurer que l'imprimante est prête à être utilisée.


 « [Installation de l'imprimante après un déplacement](#) » à la page 151

Installation de l'imprimante après un déplacement

Procédez comme suit pour vous assurer que l'imprimante est prête à imprimer.

Reportez-vous au *Guide d'installation* (livret) pour connaître les détails des étapes 1 à 3.

Si vous n'avez pas le *Guide d'installation* à portée de main, recherchez le modèle de votre imprimante sur <https://epson.sn>.

- 1** Vérifiez que l'emplacement convient à l'installation.
- 2** Réinstallez tous les éléments qui avaient été retirés, par exemple le couvercle arrière.
Après le transport, assurez-vous de retirer le pied ajustable du support réglable.
- 3** Branchez la fiche électrique dans une prise électrique puis allumez l'imprimante.
- 4** Vérifiez qu'il n'y a pas de buses obstruées.
 « [Recherche de buses obstruées](#) » à la page 100

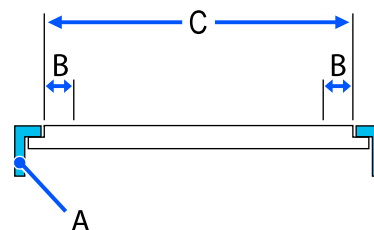
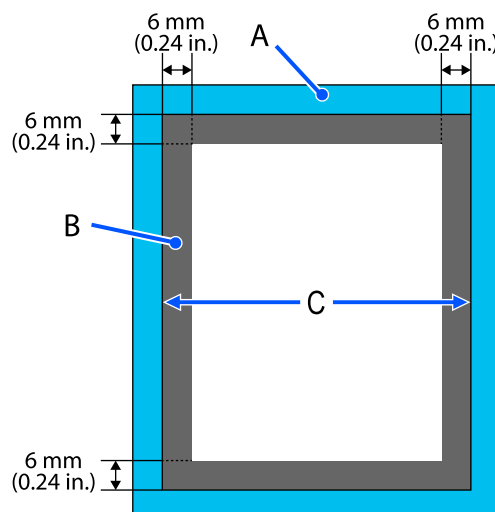
Zone d'impression

Type	Zone disponible
Plateau de taille L	16 × 20 pouces (406 × 508 mm)
Plateau de taille M	14 × 16 pouces (356 × 406 mm)
Plateau de taille S	10 × 12 pouces (254 × 305 mm)
Plateau de taille XS	7 × 8 pouces (178 × 203 mm)
Plateau pour manche	4 × 4 pouces (102 × 102 mm)
Plateau moyen à fente	Voir l'illustration des zones non imprimables

Vous ne pouvez pas imprimer sur certaines zones comprises dans chaque cadre ou sur certaines zones en haut, en bas, à gauche ou à droite du bord de la plaque supérieure. Les zones indiquées par A et B dans l'illustration suivante ne peuvent pas être imprimées.

Plateau de taille L/M/S/XS

Vous ne pouvez pas imprimer sur certaines zones en haut, en bas, à gauche ou à droite du bord intérieur du cadre de plateau ou de la section surélevée (plaque supérieure) de l'intérieur du plateau.



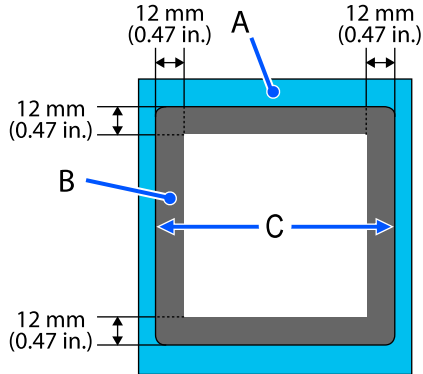
A : cadre du plateau

B : zones non imprimables

C : plaque supérieure

Plateau pour manche

Vous ne pouvez pas imprimer sur certaines zones de la section relevée située à l'intérieur du cadre du plateau.



A : cadre du plateau

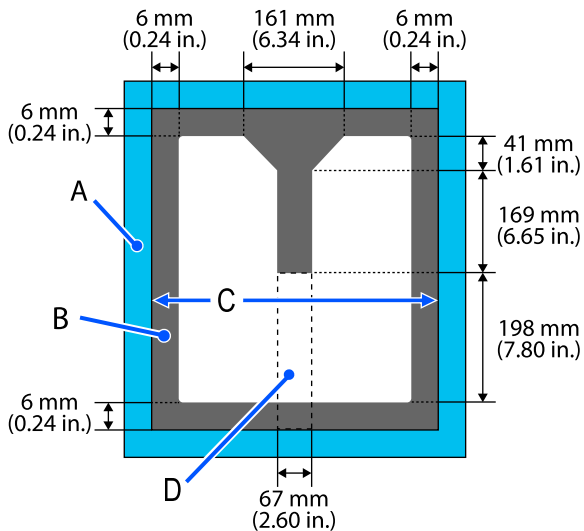
B : zones non imprimables

C : plaque supérieure

Plateau moyen à fente

Vous pouvez imprimer dans certaines zones situées dans le cadre du plateau, et dans les zones dépourvues de plaque supérieure.

La section D a une partie carrée. Si vous retirez la pièce carrée, il devient impossible d'imprimer sur cette section.



A : cadre du plateau

B : zones non imprimables

C : plaque supérieure


C : partie carrée

Tableau des échelles d'étiquette et épaisseur du support pris en charge

Lors de l'impression avec l'**Espace plateau** configuré sur **Manuel**, vérifiez la combinaison des écarteurs qui prennent en charge l'épaisseur du support que vous utilisez et la position de l'échelle sur le levier de la plaque d'exposition dans le tableau pour le type de plateau que vous utilisez.

 **Important :**

La position de l'échelle dans le tableau est un guide pour la hauteur du plateau. Avant d'imprimer pour la première fois, assurez-vous de vérifier la hauteur du plateau.

 « Vérification de la hauteur du plateau (lorsque défini sur Manuel) » à la page 137

Lorsqu'un plateau à patin grippant de taille L, M ou S est installé

Échelle d'étiquette	Utilisation de l'écarteur et épaisseur du support			
	A+B	A uniquement	B uniquement	Aucun
P	< 1,0 mm (0,04 pouces)	Prend en charge un support de 6,0 mm (0,24 po.) plus épais que A+B	Prend en charge un support de 10,0 mm (0,39 po.) plus épais que A+B	Prend en charge un support de 16,0 mm (0,63 po.) plus épais que A+B
-		5,0 mm (0,2 pouces)	9,0 mm (0,35 pouces)	15,0 mm (0,59 pouces)
1		6,0 mm (0,24 pouces)	10,0 mm (0,39 pouces)	16,0 mm (0,63 pouces)
-				
2		7,0 mm (0,28 pouces)	11,0 mm (0,43 pouces)	17,0 mm (0,67 pouces)
-				
3	2,0 mm (0,08 pouces)	8,0 mm (0,31 pouces)	12,0 mm (0,47 pouces)	18,0 mm (0,71 pouces)
-				
4	3,0 mm (0,12 pouces)	9,0 mm (0,35 pouces)	13,0 mm (0,51 pouces)	19,0 mm (0,75 pouces)
-				
5	4,0 mm (0,16 pouces)	10,0 mm (0,39 pouces)	14,0 mm (0,55 pouces)	20,0 mm (0,79 pouces)
-				
6	5,0 mm (0,2 pouces)	11,0 mm (0,43 pouces)	15,0 mm (0,59 pouces)	21,0 mm (0,83 pouces)
-				
7	6,0 mm (0,24 pouces)	12,0 mm (0,47 pouces)	16,0 mm (0,63 pouces)	22,0 mm (0,87 pouces)

Annexe

Échelle d'étiquette	Utilisation de l'écarteur et épaisseur du support			
-				24,0 mm (0,94 pouces)
8	7,0 mm (0,28 pouces)	13,0 mm (0,51 pouces)	17,0 mm (0,67 pouces)	

Annexe

Lorsqu'un plateau sans patin grippant de taille L, M, ou S est installé et lorsque le plateau de taille XS est installé

Échelle d'étiquette	Utilisation de l'écarteur et épaisseur du support			
	A+B	A uniquement Prend en charge un support de 6,0 mm (0,24 po.) plus épais que A+B	B uniquement Prend en charge un support de 10,0 mm (0,39 po.) plus épais que A+B	Aucun Prend en charge un support de 16,0 mm (0,63 po.) plus épais que A+B
P	< 1,0 mm (0,04 pouces)	6,0 mm (0,24 pouces)	10,0 mm (0,39 pouces)	16,0 mm (0,63 pouces)
-				
1		7,0 mm (0,28 pouces)	11,0 mm (0,43 pouces)	17,0 mm (0,67 pouces)
-				
2	2,0 mm (0,08 pouces)	8,0 mm (0,31 pouces)	12,0 mm (0,47 pouces)	18,0 mm (0,51 pouces)
-				
3	3,0 mm (0,12 pouces)	9,0 mm (0,35 pouces)	13,0 mm (0,51 pouces)	19,0 mm (0,75 pouces)
-				
4	4,0 mm (0,16 pouces)	10,0 mm (0,39 pouces)	14,0 mm (0,55 pouces)	20,0 mm (0,79 pouces)
-				
5	5,0 mm (0,2 pouces)	11,0 mm (0,43 pouces)	15,0 mm (0,59 pouces)	21,0 mm (0,83 pouces)
-				
6	6,0 mm (0,24 pouces)	12,0 mm (0,47 pouces)	16,0 mm (0,63 pouces)	22,0 mm (0,87 pouces)
-				
7	7,0 mm (0,28 pouces)	13,0 mm (0,51 pouces)	17,0 mm (0,67 pouces)	23,0 mm (0,91 pouces)
-				25,0 mm (0,98 pouces)
8	8,0 mm (0,31 pouces)	14,0 mm (0,55 pouces)	18,0 mm (0,71 pouces)	

Lorsque le plateau pour manche ou le plateau moyen à fente est installé

Échelle d'éti- quette	Utilisation de l'écarteur et épaisseur du support	
	B uniquement	Aucun
		Prend en charge un support de 6,0 mm (0,24 po.) plus épais que B uniquement
P	< 1,0 mm (0,04 pouces)	6,0 mm (0,24 pouces)
-		
1		7,0 mm (0,28 pouces)
-		
2	2,0 mm (0,08 pouces)	8,0 mm (0,31 pouces)
-		
3	3,0 mm (0,12 pouces)	9,0 mm (0,35 pouces)
-		
4	4,0 mm (0,16 pouces)	10,0 mm (0,39 pouces)
-		
5	5,0 mm (0,2 pouces)	11,0 mm (0,43 pouces)
-		
6	6,0 mm (0,24 pouces)	12,0 mm (0,47 pouces)
-		
7	7,0 mm (0,28 pouces)	13,0 mm (0,51 pouces)
-		
8	8,0 mm (0,31 pouces)	14,0 mm (0,55 pouces)

Configuration système requise

Chaque logiciel peut être utilisé dans les environnements suivants (en date d'avril 2023).

Les systèmes d'exploitation pris en charge peuvent changer.

Pour obtenir les dernières informations, consultez le site Internet Epson.

Epson Edge Dashboard

 **Important :**

Assurez-vous que l'ordinateur sur lequel Epson Edge Dashboard est installé répond aux conditions suivantes.

Si ces conditions ne sont pas remplies, le logiciel ne pourra pas surveiller correctement l'imprimante.

- Désactivez la fonction de mise en veille prolongée de votre ordinateur.
- Désactivez la fonction de veille de sorte que l'ordinateur ne passe pas en mode veille.

Windows

Systèmes d'exploitation	Windows 7 SP1*/Windows 7 x64 SP1* Windows 8*/Windows 8 x64* Windows 8.1*/Windows 8.1 x64 Windows 10*/Windows 10 x64 Windows 11
CPU	Intel Core2Duo 2,5 GHz ou supérieur
Mémoire disponible	1 Go ou plus
Disque dur (espace disponible au moment de l'installation)	2 Go ou plus
Résolution d'affichage	1 280 × 1 024 ou supérieure
Interface de communication	USB haut débit Ethernet 1000Base-T
Navigateur	Internet Explorer 11 Microsoft Edge

* Non compatible avec Garment Creator 2.

Mac OS X

Systèmes d'exploitation	Mac OS X 10.7 Lion ou version ultérieure*
CPU	Intel Core2Duo 2,5 GHz ou supérieur
Mémoire disponible	1 Go ou plus

Annexe

Disque dur (espace disponible au moment de l'installation)	2 Go ou plus
Résolution d'affichage	1 280 × 1 024 ou supérieure
Interface de communication	USB haut débit Ethernet 1000Base-T
Navigateur	Safari 6 ou plus

* Mac OS X 10.11 et les versions antérieures ne sont pas compatibles avec Garment Creator 2.

Garment Creator 2

Windows

Systèmes d'exploitation	Windows 8.1 x64/Windows 10 x64/Windows 11
CPU	Processeur multicœur (Intel Core i7 8e génération ou ultérieur recommandé)
Capacité de la mémoire	2 Go ou plus (16 Go ou plus recommandés)
Stockage (espace disponible au moment de l'installation)	Disque dur de 32 Go ou plus (SSD recommandé)
Résolution d'affichage	1 024 × 768 ou supérieure
Interface de communication	USB haut débit Ethernet 1000Base-T

Mac

Systèmes d'exploitation	Compatible Universal binary (Intel et ARM 64 bits) à partir de macOS 10.12.
CPU	Processeur multicœur (Intel Core i7 8e génération ou ultérieur recommandé)
Capacité de la mémoire	2 Go ou plus (16 Go ou plus recommandés)
Stockage (espace disponible au moment de l'installation)	Disque dur de 32 Go ou plus (SSD recommandé)
Résolution d'affichage	1 024 × 768 ou supérieure
Interface de communication	USB haut débit Ethernet 1000Base-T

Garment Creator Easy Print System (Windows uniquement)

Systèmes d'exploitation	Windows 8.1 x64/Windows 10 x64/Windows 11
CPU	Processeur multicœur (Intel Core i7 8e génération ou ultérieur recommandé)
Capacité de la mémoire	2 Go ou plus (16 Go ou plus recommandés)

Annexe

Stockage (espace disponible au moment de l'installation)	Disque dur de 32 Go ou plus (SSD recommandé)
Résolution d'affichage	1 024 × 768 ou supérieure
Interface de communication	USB haut débit Ethernet 1000Base-T

Web Config

Voici une liste des navigateurs pris en charge. Assurez-vous d'utiliser la version la plus récente.

Internet Explorer 11, Microsoft Edge, Firefox, Chrome, Safari


Tableau de spécifications

Caractéristiques techniques de l'imprimante	
Méthode d'impression	Jet d'encre à la demande
Configuration des buses	
Mode encre blanche	White (Blanc) : 400 buses × 4 rangées Couleur : 400 buses × 4 couleurs (Black (Noir), Cyan, Magenta, Yellow (Jaune))
Mode encre couleur	Couleur : 400 buses × 4 couleurs (Black (Noir), Cyan, Magenta, Yellow (Jaune))
Mode couleur haute vitesse	Couleur : 400 buses × 2 lignes × 4 couleurs (Black (Noir), Cyan, Magenta, Yellow (Jaune))
Résolution (maximale)	1 200 × 1 200 dpi
Code de commande	ESC/P raster (commande non diffusée)
Méthode d'avance du plateau	Bande transporteuse
Mémoire intégrée	1 Go
Interface	
USB	2 ports USB haut débit (à l'arrière : 1 pour branchement à l'ordinateur ; à l'avant : 1 pour un stockage USB)
Normes Ethernet*1	IEEE 802.3i (10BASE-T) IEEE 802.3u (100BASE-TX) IEEE 802.3ab (1000BASE-T) IEEE 802.3az (modèle à économie d'énergie, nécessite d'être branché à un appareil compatible avec IEEE 802.3az.)
Tension nominale	AC 100 à 240 V
Fréquence nominale	50/60 Hz
Intensité nominale	3,4–1,6 A
Consommation électrique	

Caractéristiques techniques de l'imprimante	
Pendant l'impression	Environ 46 W
Mode prêt	Environ 30 W
Mode Veille	Environ 7 W
Éteint	Environ 0,3 W
Température	Recommandée : 15 à 25 °C (59 à 77 °F) En fonctionnement : 10 à 35 °C (50 à 95 °F) Stockage (avant déballage) : de -20 à 40 °C (-4 à 104 °F) (moins de 120 heures à 60 °C/140 °F, moins d'un mois à 40 °C/104 °F) Stockage (après déballage) : de -20 à 40 °C (-4 à 104 °F) (moins d'un mois à 40 °C/104 °F)
Humidité (sans condensation)	Recommandé : de 40 à 60 % Fonctionnement : 20 à 80 % Stockage : 5 à 85 %
Température/humidité d'exploitation	
Zone grisée : lors de l'utilisation	
Zone de ligne diagonale Recommandée	
Dimensions (Lorsque le plateau fourni est installé)	(L) 981 × (P) 1 448 × (H) 499 mm ([L]) 38,6 × ([P]) 57,0 × ([H]) 19,6 pouces

Annexe

Caractéristiques techniques de l'imprimante	
Poids (Lorsque le plateau fourni est installé, sans les unités d'alimentation en encre)	Environ 94,5 kg (environ 208,3 lb)
Supports pris en charge (t-shirts)	
Épaisseur	27 mm au maximum (1,06 pouce au maximum)*2
Poids	1,5 kg ou inférieur (3,31 livres ou moins)
Matériau*3	<input type="checkbox"/> Support comprenant un mélange de coton de 100 % à 50 % (Nous recommandons d'utiliser un tissu épais 100 % mélange de coton avec une haute densité de tissage) <input type="checkbox"/> Support comprenant un mélange de polyester de 100 % à 50 % (Nous recommandons d'utiliser un mélange de polyester de 100 %)

- *1 Utilisez un câble à paire torsadée blindé (catégorie 5e ou supérieure).
- *2 L'épaisseur maximum du support varie en fonction du plateau sur lequel le support est chargé. Reportez-vous à ce qui suit pour en savoir plus.
-  *Guide d'utilisation* (Manuel En Ligne)
- *3 Appliquez un liquide de prétraitement à l'avance lors de l'impression d'encre blanche sur les t-shirts en coton ou lors de l'impression de t-shirts en polyester.

Remarque :

Maintenez une température ambiante constante entre 15 et 25 °C (59 et 77 °F) pour reproduire fidèlement les couleurs que vous souhaitez imprimer.

**Important :**

Utilisez cette imprimante à une altitude inférieure à 2 000 m (6 562 pieds).

**Avertissement :**

Ceci est un produit de classe A. Dans un environnement domestique, ce produit peut provoquer des interférences radio, auquel cas l'utilisateur peut être obligé de prendre des mesures adéquates.

Pour les utilisateurs résidant dans les pays de l'UE

Informations relatives à la déclaration de conformité CE :

Le texte intégral de la déclaration de conformité CE de cet équipement est disponible à l'adresse Internet suivante.

<https://www.epson.eu/conformity>

Agrément de type ZICTA pour les utilisateurs résidant en Zambie

Consultez le site Web suivant pour consulter les informations concernant l'agrément de type ZICTA.

<https://support.epson.net/zicta/>

Caractéristiques de l'unité d'alimentation en encre, et du réservoir de produit nettoyant

Type	Unité d'alimentation en encre dédiée
Types d'encre	Encre à pigments
Date d'expiration	Limite de temps imprimée sur l'emballage et l'unité d'alimentation en encre (lorsqu'elle est stockée à une température normale)
Expiration de la garantie de qualité d'impression	1 an (installée dans l'imprimante)
Température	<p>En fonctionnement : 10 à 35 °C (50 à 95 °F)</p> <p>En stockage (dans son emballage) et après installation dans l'imprimante : -20 à 40 °C (-4 à 104 °F) (moins de 4 jours à -20 °C/-4 °F, moins d'un mois à 40 °C/104 °F)</p> <p>En transport (dans l'emballage) : de -20 à 60 °C (-4 à 140 °F) (moins de 4 jours à -20 °C/-4 °F, moins d'un mois à 40 °C/104 °F, moins de 72 heures à 60 °C/140 °F)</p>

Annexe

Caractéristiques de l'unité d'alimentation en encre, et du réservoir de produit nettoyant

Dimensions	(L) 117 × (P) 360 × (H) 30 mm ([L]) 4,6 × [P] 14,2 × [H] 1,2 pouces)
Capacité	800 ml (27,1 oz)

! Important :

Ne remplissez pas l'encre à nouveau.

Spécifications du liquide de prétraitement

Date d'expiration	Reportez-vous à la date indiquée sur l'emballage (à température normale)
Température	Liquide de prétraitement coton En fonctionnement : 10 à 35 °C (50 à 95 °F) Stocké (dans l'emballage) : -20 à 40 °C (-4 à 104 °F) (maximum 4 jours à -20 °C (-4 °F), un mois à 40 °C (104 °F)) En transport (dans l'emballage) : -20 à 60 °C (-4 à 140 °F) (maximum 4 jours à -20 °C (-4 °F), un mois à 40 °C (104 °F), 72 heures à 60 °C (140 °F))
	Liquide de prétraitement polyester En fonctionnement : 10 à 35 °C (50 à 95 °F) Stocké (dans l'emballage) : 0 à 40 °C (32 à 104 °F) (maximum 4 jours à 0 °C (32 °F), un mois à 40 °C (104 °F)) En transport (dans l'emballage) : -20 à 60 °C (-4 à 140 °F) (maximum 4 jours à -20 °C (-4 °F), un mois à 40 °C (104 °F), 72 heures à 60 °C (140 °F))
Capacité	Liquide de prétraitement coton 20 l (5,29 gallons)
	Liquide de prétraitement polyester 18 l (4,75 gallons)
Dimensions	(L) 300 × (P) 300 × (H) 300 mm ([L]) 11,8 × [P] 11,8 × [H] 11,8 pouces)

Spécifications du nettoyeur d'encre

Date d'expiration	Reportez-vous à la date indiquée sur l'emballage (à température normale)
Température	En fonctionnement : 10 à 35 °C (50 à 95 °F) Stocké (dans l'emballage) : -20 à 40 °C (-4 à 104 °F) (maximum 4 jours à -20 °C (-4 °F), un mois à 40 °C (104 °F)) En transport (dans l'emballage) : -20 à 60 °C (-4 à 140 °F) (maximum 4 jours à -20 °C (-4 °F), un mois à 40 °C (104 °F), 72 heures à 60 °C (140 °F))
	Capacité